

SOLARFOCUS®



Caldaie a biomassa | Pompe di calore | Impianti solari termici



pellet elegance 10 – 24 kW

Caldaia a pellet





Il benessere

comincia con il riscaldamento

Grazie alle dimensioni compatte la pellet^{elegance} è davvero una caldaia salvaspazio. È posizionabile con 2 lati al muro.

Poichè la pellet^{elegance} viene consegnata pronta per l'uso (cablaggio effettuato, assemblato, controllato e preimpostato), si evitano costi supplementari per il montaggio.

In caso di spazi molto stretti la pellet^{elegance} può essere trasportata al luogo di collocamento in singoli moduli costruttivi.

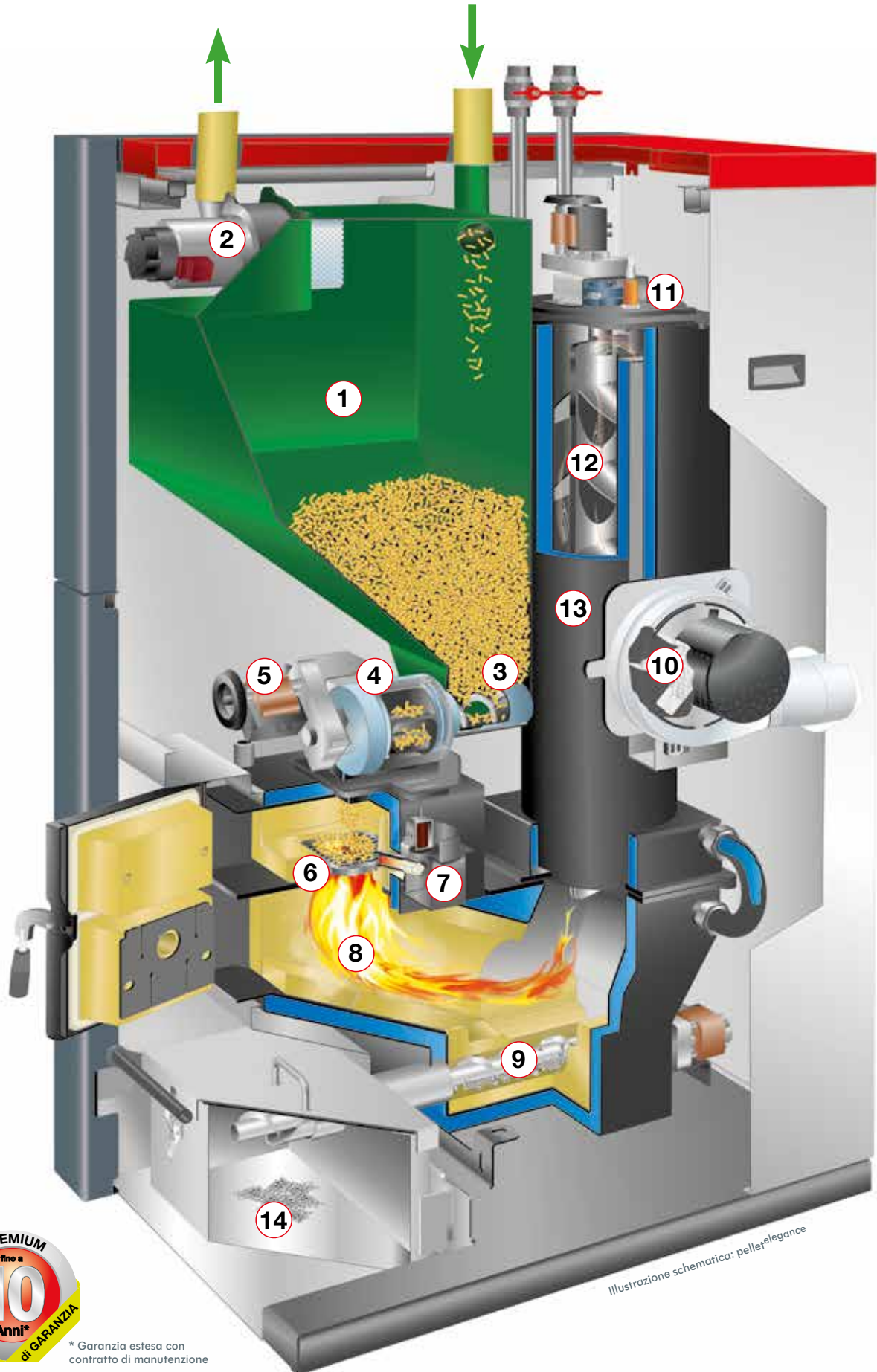
La tecnologia

- Costruzione compatta
- Modulo anticondensa integrato (può anche essere utilizzato come regolazione di carico per accumulatori inerziali)
- Integrazione di due circolatori di riscaldamento aggiuntivi (opzionale)
- Touchdisplay con possibilità di visualizzazione dei valori su smartphone, computer e tablet

Il tuo vantaggio

- Tecnologia innovativa orientata al futuro
- La regolazione moderna aumenta notevolmente l'efficienza del tuo impianto
- Indipendenza da combustibili fossili come gasolio e metano

Il campione del risparmio energetico



* Garanzia estesa con contratto di manutenzione

Riscaldare ... un divertimento!

Contentitore pellets (1) con turbina di aspirazione (2)

- La pelletelegance è dotata di un ampio contenitore pellets. La turbina d'aspirazione (2) si occupa, in un circuito chiuso (sistema aspirazione-pressione), del carico del contenitore ad intervalli preimpostati.
- Il locale tecnico ed il deposito pellets non devono essere immediatamente adiacenti. Circuito chiuso che non richiede manutenzione. La turbina d'aspirazione è montata direttamente sul contenitore pellets.

Coclea di carico pellets (3) con valvola stellare monoassiale (4)

- Dal contenitore di riserva i pellets vengono trasportati tramite la coclea di carico alla valvola stellare monoassiale. La valvola stellare separa ermeticamente la camera di combustione dal contenitore di riserva pellets grazie ad un sistema a sei camere - la coclea di carico motorizzata (5) è flangiata direttamente su un unico perno di rotazione e non richiede manutenzione.
- Sicurezza contro i ritorni di fiamma al 100% - anche in caso di caduta di tensione. Consumo di corrente minimo. Senza catene e ruote dentate, silenzioso, nessuna manutenzione.

Griglia di combustione (6)

- Attraverso la valvola stellare monoassiale i pellets cadono dall'alto sulla griglia di combustione in acciaio refrattario.
- Poichè i pellets cadono dall'alto, il letto di brace non viene disturbato. Grazie a questo sistema la cenere e la brace non si mescolano e rese massime sono garantite.

Accensione automatica (7)

- L'accensione dei pellets avviene automaticamente tramite un bulbo in ceramica resistente a temperature altissime.
- Il bulbo di accensione necessita di soltanto 260 W, è silenzioso e non richiede manutenzione.

Tecnologia a fiamma inversa / Gassificazione del pellet (8)

- Il gas di sintesi estratto dal combustibile viene aspirato in modo controllato attraverso la griglia in acciaio refrattario. La fiamma nel vano di combustione raggiunge temperature fino a 1.200 °C, così i pellets vengono gassificati completamente.
- Sfruttamento ottimale del combustibile, massime rese.

Pulizia della griglia di combustione in acciaio refrattario (9)

- Grazie alla tecnologia a fiamma inversa la cenere viene trasportata automaticamente nel contenitore per la cenere.
- Diversamente da sistemi con focolare sotto-alimento o alimentato per caduta, il sistema SOLARFOCUS non necessita di meccanismi meccanici complicati per la pulizia della cenere. Nella zona calda non si trovano sistemi di estrazione della cenere meccanici.

Ventilatore a tiraggio indotto (10)

- L'aria di combustione viene aspirata dal ventilatore efficace in modo controllato grazie alla regolazione dei giri.
- Ventilatore silenzioso che non richiede manutenzione. Massima flessibilità: grazie al ventilatore girevole c'è una soluzione per ogni situazione architettonica. La caldaia può essere collocata con due lati al muro.

Sonda Lambda (11)

- La sonda Lambda è indispensabile per una combustione ottimizzata dei pellets e per poter raggiungere massime rese nei vari regimi.
- Garantisce una combustione ecologica, un'economia di energia in tutte le zone di carico. Fondata esperienza con la sonda Lambda (sin dal 1981).

Pulizia degli scambiatori di calore (12)

- Gli alessatori (12) puliscono automaticamente le pareti dei singoli scambiatori di calore (13).
- AUTOMATICO È AUTOMATICO! Nessuna pulizia manuale necessaria, nessuna manutenzione. Rendimenti elevati e costanti nel tempo.

Estrazione automatica della cenere (14)

- La cenere viene portata automaticamente nel contenitore per cenere da 16,3 litri.
- Intervalli di svuotamento prolungati permettono un riscaldamento con tantissimo confort.

Soluzioni tecniche innovative

Gassificazione del pellet

La caratteristica unica della tecnologia a fiamma inversa è il bruciamento verso il basso. I pellets cadono sul letto di combustibile più freddo, così il letto di brace viene mantenuto. Il gas di sintesi estratto dal combustibile viene aspirato in modo controllato attraverso la griglia e viene bruciato completamente nel vano di combustione con temperature fino a ca. 1.200°C.

- Combustione completa
- Risparmia combustibile



Valvola stellare monoassiale

La coclea di carico con valvola stellare monoassiale ha il compito di trasportare i pellets dal contenitore di riserva alla griglia di combustione. Grazie al sistema a sei camere la valvola stellare garantisce la sicurezza contro i ritorni di fiamma al 100%.

- Senza catene e ruote dentate
- Silenziosa e non richiede manutenzione

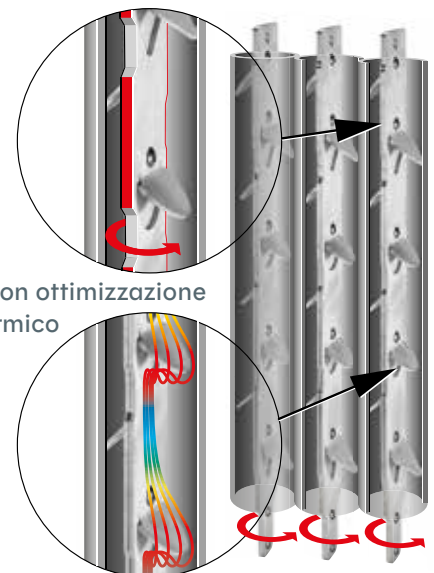


Pulizia degli scambiatori di calore

Scambiatori di calore puliti sono fondamentali per rendimenti elevati costanti. Gli alesatori brevettati sono dotati di lame rotanti i quali puliscono perfettamente la superficie dei singoli scambiatori. Di conseguenza una pulizia manuale non è più necessaria. Gli alesatori motorizzati fungono anche da turbolatori di ottimizzazione termica che garantiscono un miglior passaggio termico e basse temperature fumi.

- Rendimenti elevati e costanti
- Temperature fumi basse

Lama dell'alesatore rotante



Alesatore con ottimizzazione di flusso termico

Sonda Lambda

La sonda Lambda garantisce la combustione ideale a tutti i regimi grazie all'adattamento del combustibile in uso.

- SOLARFOCUS utilizza la sonda Lambda sin dal 1981
- Combustione pulita con valori di polvere bassissimi



Componenti idraulici integrati

Il modulo anticondensa con motore miscelatore per il carico del puffer o del bollitore per acqua calda sanitaria è già integrato nella caldaia. Inoltre è possibile integrare ulteriori due kit di circolatori di riscaldamento con valvola miscelatrice a 3 vie e servomotore nella caldaia. Tutti i collegamenti sono direzionati verso l'alto e i componenti sono facilmente accessibili.

- Modulo anticondensa integrato
- 2 circuiti di riscaldamento integrabili



Estrazione automatica della cenere

La cenere viene trasportata automaticamente in un contenitore di 16,3 litri.

- Lunghi intervalli di svuotamento aumentano il comfort
- Avviso di svuotamento, se desiderato, anche sul tuo smartphone



Collocamento con 2 lati al muro

La caldaia occupa una superficie di solo 0,54 mq. È ideale per centrali termiche di dimensioni ridotte. Inoltre è possibile posizionarla con 2 lati accostati al muro. Tutti i collegamenti sono direzionati verso l'alto. È possibile orientare il collegamento al camino verso l'alto o alla parte posteriore della caldaia.

- Superficie di appoggio di solo 0,54 mq
- Collegamento al tubo tumi girevole (alto / posteriore)



Flessibilità

La pellet^{elegance} viene fornita completamente assemblata, cablata, controllata e preimpostata, il che fa risparmiare tempo e denaro. Se gli spazi ridotti in cantiere non permettono l'inserimento della caldaia intera, la pellet^{elegance} può essere smontata in singoli moduli costruttivi. Il modulo più pesante pesa solo 93 kg.

- Consegna pronta per l'uso
- Costruzione modulare permette la massima flessibilità



Tecnologia a condensazione

I tuoi vantaggi:

- Riduzione delle spese per il combustibile fino al 10 %
- Basse emissioni (parte polveri < 10 mg/Nmc)
- Possibilità di applicazione su pellettelegance già installate (plug & play)



Condizioni di impiego ideali:

- Il sistema fumario deve essere adatto alle emissioni di fumi a bassa temperatura
- Collegamento al sistema fognario per lo scarico della condensa
- Temperatura di ritorno medio-bassa

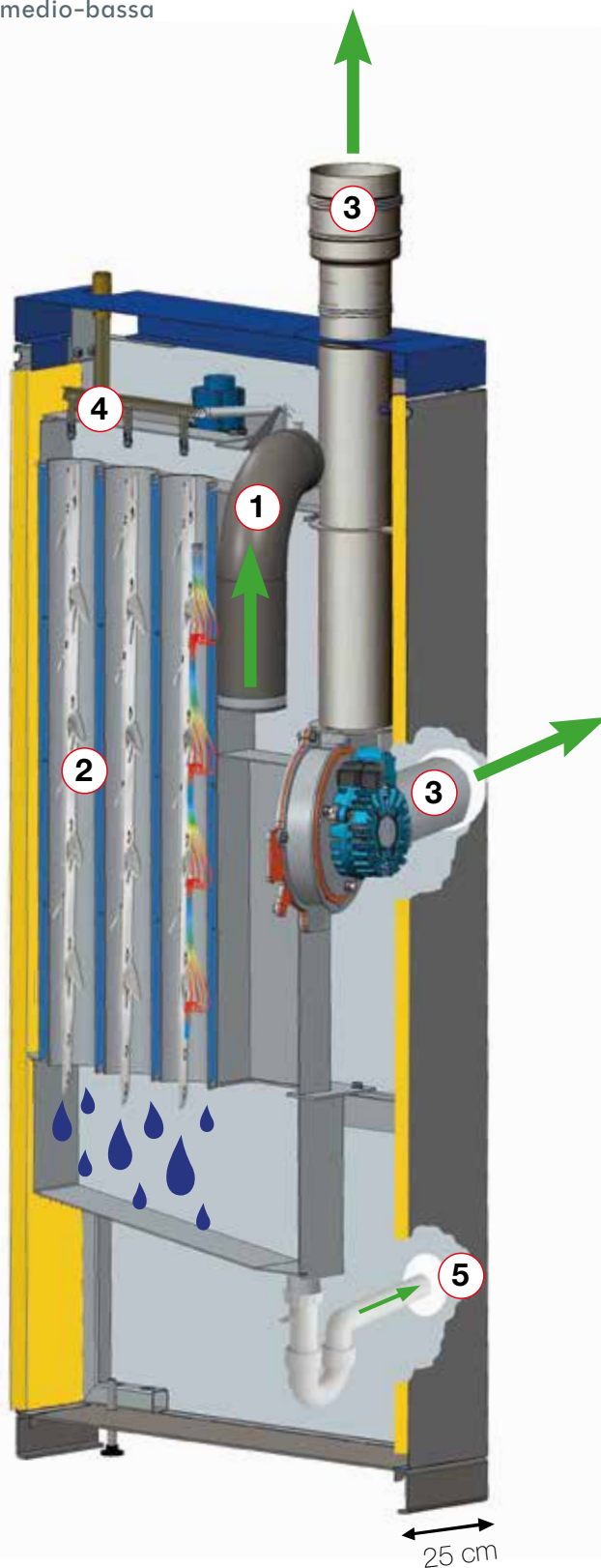


η fino al 104%

Modello caldaia:	Profondità	Larghezza	Altezza
pelletelegance 10/15	25 cm	60 cm	130 cm
pelletelegance 20/24	25 cm	60 cm	157 cm

Legenda:

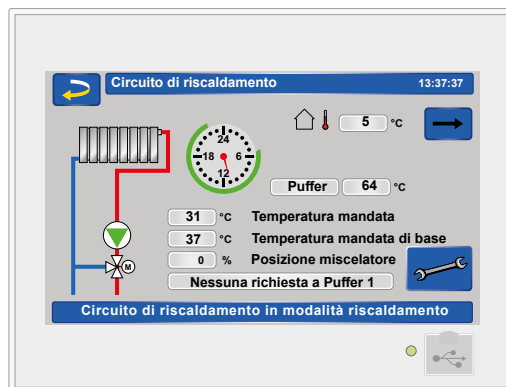
1. Fumi che arrivano dalla caldaia
2. Scambiatore di calore in acciaio inox A4 che garantisce la massima resistenza contro la corrosione
3. Tubo fumi girevole (lato posteriore o superiore)
4. Pulizia degli scambiatori di calore tramite ugelli
5. Sifone per lo scarico della condensa DN40



5 stelle secondo i severi parametri di emissione dal DECRETO 7 NOVEMBRE 2017, N. 186 che regola le certificazioni ambientali.

Termoregolazione versatile

La termoregolazione *ecomanager-touch* intuitiva massimizza il confort di regolazione. Il comando è semplice grazie al touch-display da 7". Non viene solo regolata la caldaia ma l'intero sistema di riscaldamento. In questo modo tutti i prodotti SOLARFOCUS che si trovano nella rete energetica comunicano tra di loro ed ottimizzano il sistema.



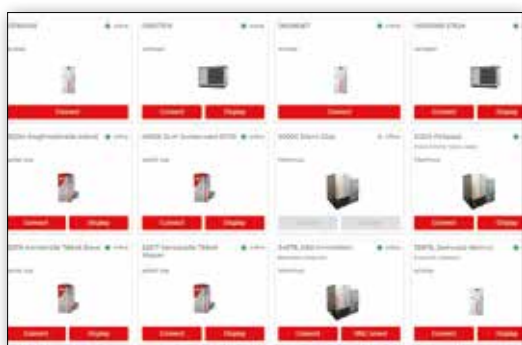
Funzione meteo

La regolazione è dotata di serie della funzione meteo. Quest'innovazione aumenta il confort consentendo un significativo risparmio economico. La regolazione riceve le previsioni del tempo da un server meteo e comunica alla caldaia quando deve avviarsi e quando può rimanere spenta perché viene prevista una giornata di sole.

Connetività - Smart Home



Con l'applicazione gratuita „mySOLARFOCUS“ puoi regolare le funzioni più importanti del tuo impianto come ad esempio varie modalità di funzionamento (ferie, automatico o abbassamento) dei circuiti di riscaldamento. Inoltre puoi controllare le temperature dell'acqua calda sanitaria e del puffer. L'app visualizza sempre lo stato attuale del generatore e se hai installato un impianto solare termico con contatore di calore trovi anche informazioni sulla resa solare attuale e del passato. Puoi impostare di ricevere i messaggi Push per poter essere informato ad esempio quando devi svuotare la cenere dalla caldaia o quando devi caricare il deposito del combustibile. L'impostazione funziona semplice e veloce tramite il tuo smartphone ed è disponibile per Android e iOS.



Interfaccia di SOLARFOCUS Connect



SOLARFOCUS-Connect è una piattaforma ed app a pagamento. A differenza della mySOLARFOCUS-App, puoi regolare tutte le funzioni del tuo generatore da remoto in modo sicuro tramite connessione VNC. Inoltre puoi concedere l'accesso ad altri utenti come ad esempio al tuo installatore. Questo presenta un grande vantaggio per poter chiarire delle domande relative al funzionamento o relative ad impostazioni in tempo reale sul display.



I prodotti SOLARFOCUS comunicano, grazie all'interfaccia Modbus-TCP integrata, con la regolazione Smart Home di LOXONE senza la necessità di ulteriori estensioni.

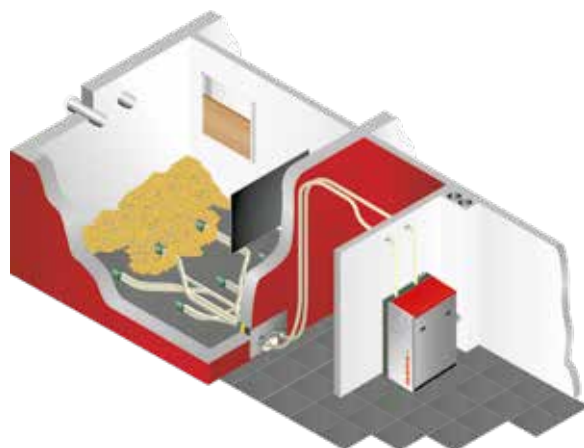


La regolazione *ecomanager-touch* può essere collegata a un sistema di regolazione KNX tramite un convertitore da KNX a Modbus TCP-IP. Il convertitore necessario può essere acquistato da un partner KNX.

Sistemi di stoccaggio e di alimentazione

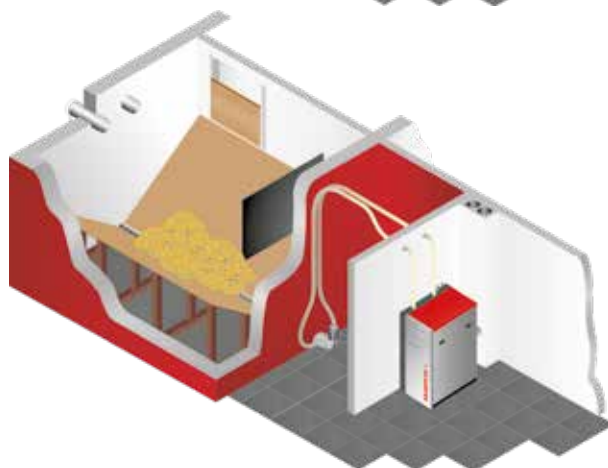
pellet^{elegance} con sonde di aspirazione e modulo multisonde manuale o automatico

- Lunghezza max. del tubo di 20 m
Altezza di trasporto max. di 2,5 m
- Sfruttamento ideale del deposito
Installazione semplice e veloce
Ottimo sistema per magazzini angolati o larghi



pellet^{elegance} con coclea per sistema di aspirazione

- Lunghezza max. del tubo di 35 m
Altezza di trasporto max. di 5 m
- Lunghezza coclea max. di 6 m
Svuotamento completo del deposito



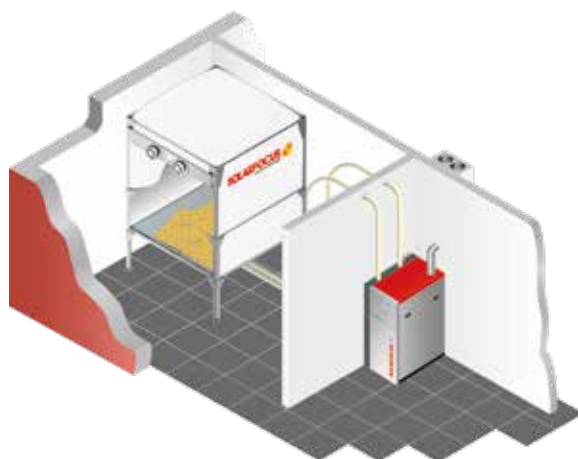
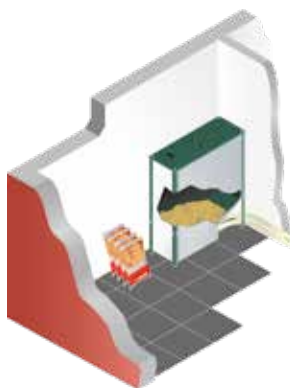
pellet^{elegance} con contenitore pellets 350 litri e sonda per il carico manuale oppure con pelletbox per sistema di aspirazione

Con coclea

- Lunghezza max. del tubo di 35 m
Altezza di trasporto max. di 5 m

Con sonda di aspirazione

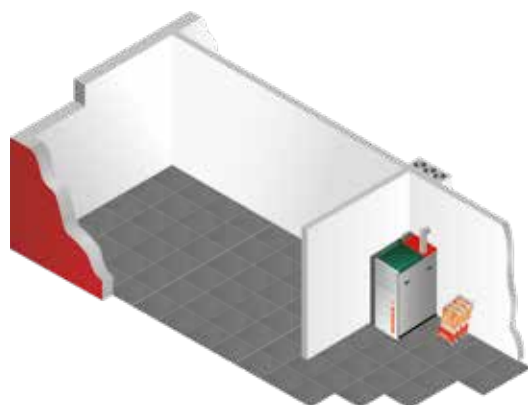
- Lunghezza max. del tubo di 20 m
Altezza di trasporto max. di 2,5 m



Contenitore pellets 350 Litri con sonda di aspirazione per carico manuale

pellet^{elegance} con contenitore pellets per il carico manuale

- Disponibile per pellet^{elegance} 10 e pellet^{elegance} 15
Con contenitore pellets integrato da 48 litri.

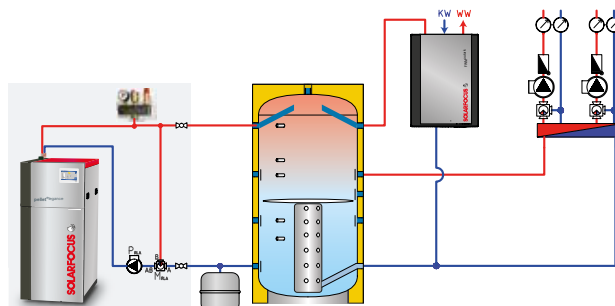


Schemi standard

pellet^{elegance} con puffer stratificatore e modulo ACS FWM^{autark}

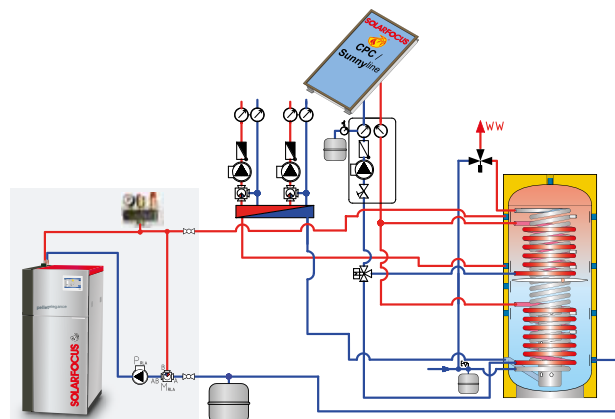


I componenti dello schema evidenziati in grigio, il modulo anticondensa con motore miscelatore per il carico del puffer o del bollitore ACS ed il gruppo di sicurezza, sono integrati di serie nella pellet^{elegance}.



pellet^{elegance} con accumulatore combinato HYKO

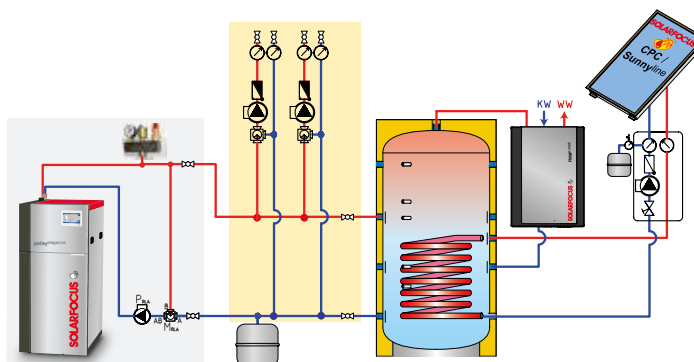
ed impianto solare



pellet^{elegance} con puffer, FWM^{autark} ed impianto solare

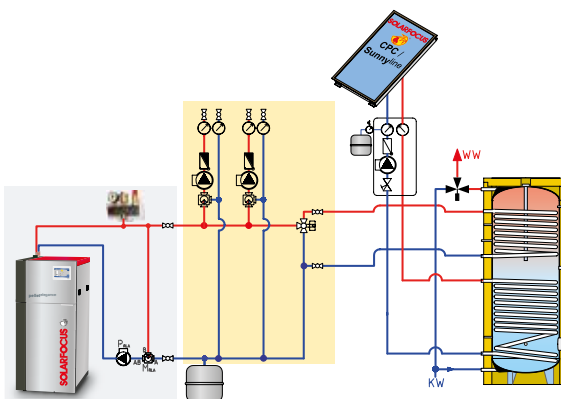


I circuiti di riscaldamento 1 e 2 evidenziati in giallo possono essere integrati direttamente nella pellet^{elegance} (opzionale, NON fa parte della fornitura).



pellet^{elegance} con bollitore ACS ed impianto solare

Ulteriori schemi sono disponibili –
Vi aiutiamo volentieri con la pianificazione!



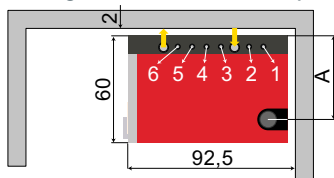
Puffer

- SOLARFOCUS consiglia l'installazione di un puffer anche con caldaie alimentate automaticamente
- Adattamento ottimizzata alla richiesta termica

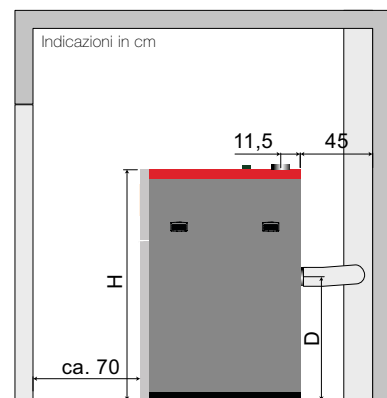
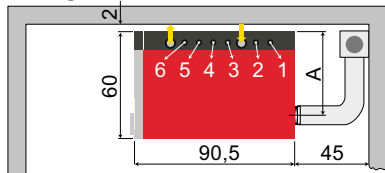
- La caldaia lavora sempre nel regime ottimale
- Diminuisce le accensioni della tua caldaia
- Aumenta la durata della tua caldaia
- Ideale in combinazione con un impianto solare

Dati tecnici

Collegamento tubo fumi sopra



Collegamento tubo fumi dietro



Anche disponibile nella versione indipendente dall'aria ambiente!

pellet ^{elegance}		10	15	20	24
Potenza	[kW]	2,9 - 9,9	4,4 - 14,9	5,9 - 19,8	7,2 - 24
Etichetta ed efficienza energetica di prodotto		A+	A+	A+	A+
Etichetta di sistema Efficienza energetica		A+	A+	A++	A++
Altezza incl. piedini d'appoggio (s/ raccordi)* (H)	[cm]	130	130	157	157
Diametro tubo fumi	[cm]	10	10	13	13
Altezza centro tubo fumi* (D)	[cm]	70	70	72	72
Peso	[kg]	198	198	250	250
Contenuto idrico	[l]	25	25	36	36
Capacità contenitore pellets	[l]	48	48	88	88
Capacità contenitore per cenere	[l]	16,3	16,3	16,3	16,3
A	[cm]	44	44	47	47
Altezza min. del locale	[cm]	180	180	200	200
Valvola di scarico termico			non necessaria		1/2" M

* Piedini di appoggio su profondità di avvitamento massima

1) Ritorno puffer (ritorno bollitore ACS), 2) Mandata puffer (mandata bollitore ACS), 3) Ritorno Circuito di riscaldamento 1, 4) Mandata circuito di riscaldamento 1, 5) Ritorno Circuito di riscaldamento 2, 6) Mandata circuito di riscaldamento 2. Tutti i collegamenti sono da 1" con guarnizione piatta.

Tutto da un solo fornitore

- Caldaie a biomassa
- Impianti solari
- Pompe di calore
- Tecnologia di acqua calda sanitaria



Prodotti per



Pellets



Pellets + Legna



Legna



Cippato



Energia solare



Acqua calda



Pompe di calore

Il tuo contatto

SOLARFOCUS GmbH, Werkstrasse 1, A-4451 St. Ulrich/Steyr

italia@solarfocus.eu
www.solarfocus.com

Tel.: 07252 50 002 - 0

SOLARFOCUS GmbH, Largo Annunziata 26, Villanova Mondovi

italia@solarfocus.eu
www.solarfocus.com

Tel.: +39 333 / 816 86 41