

**maxi**<sup>mus</sup> 110 - 300

... per grandi potenze



- + Tecnologie all'avanguardia
- + ... che salvaguardano l'ambiente
- + ... che ti assicurano incentivi massimi

**SOLARFOCUS**

# I punti di forza

La SOLARFOCUS **maxi<sup>mus</sup>** è stata progettata per impianti di medie e grandi potenze come ad es. alberghi, condomini, aziende agricole, aziende industriali, ecc. **maxi<sup>mus</sup>** si distingue per le tecnologie innovative impiegate che garantiscono SICUREZZA, CONFORT ed il massimo RISPARMIO.

**Sicurezza:** Grazie a dispositivi di sicurezza come la valvola stellare a monocamera la caldaia offre la massima sicurezza.

**Confort:** **maxi<sup>mus</sup>** viene gestita dall'intuitiva centralina **eco<sup>manager-touch</sup>** con touch-display a colori da

7". E' la regolazione SOLARFOCUS: completa di climatica, può essere telegestita tramite SOLARFOCUS Connect che acquistata contestualmente al contratto di manutenzione o singolarmente, offre il massimo del servizio post vendita ad oggi disponibile sul mercato.

**Risparmio:** **maxi<sup>mus</sup>** si adatta ad ogni combustibile garantendo sempre le prestazioni ottimali, massimo rendimento e quindi il massimo risparmio. Nello stesso tempo la caldaia, grazie all'impiego di un filtro antipolvere integrato, salvaguarda l'ambiente tenendo più basso possibile le emissioni.

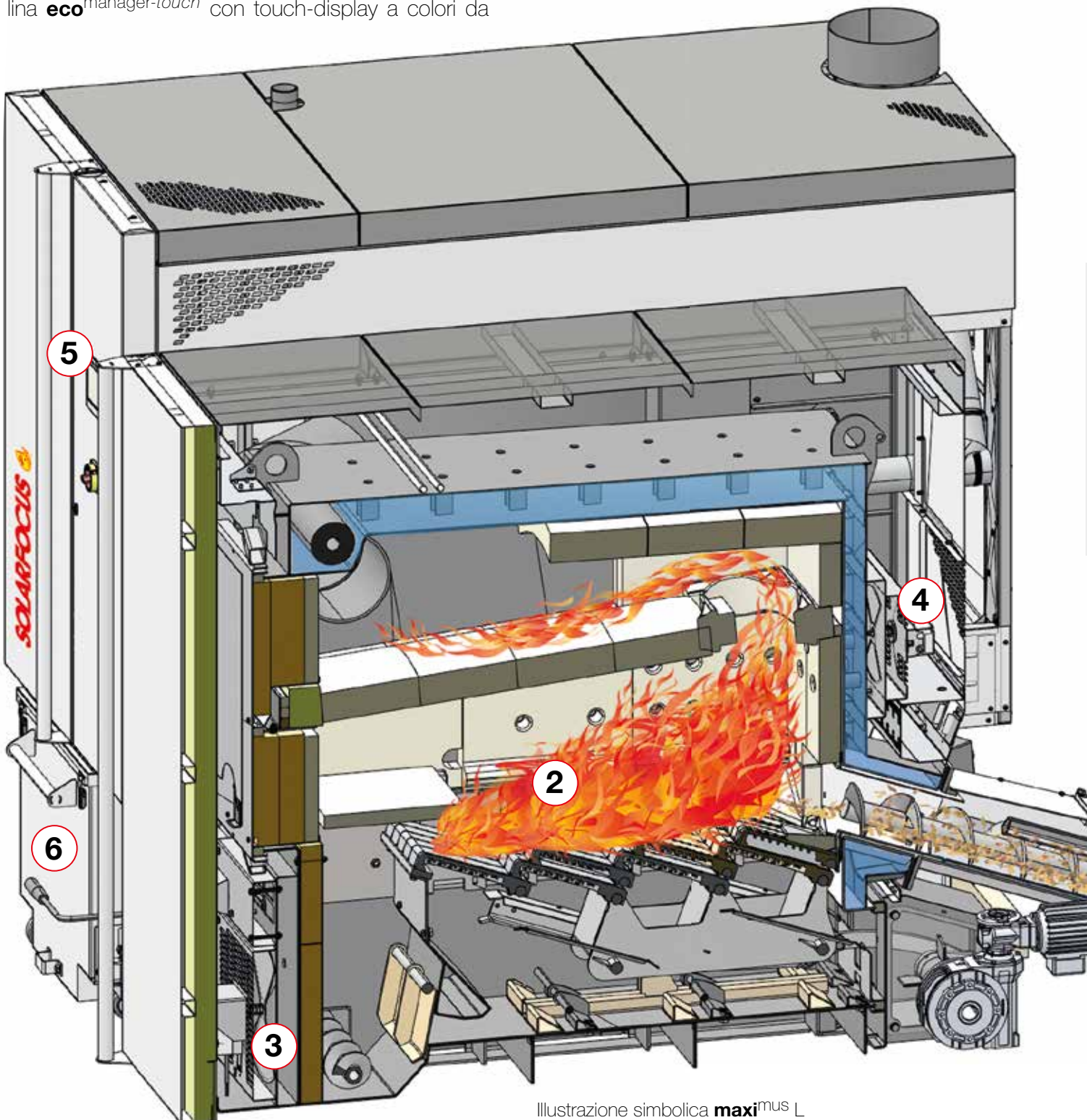
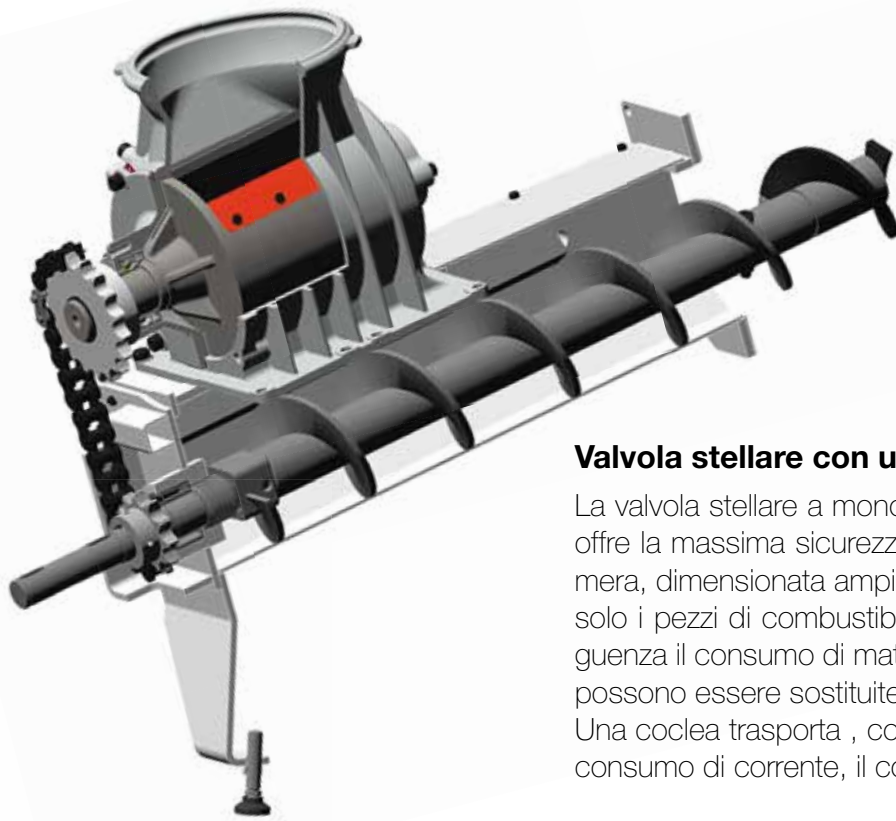


Illustrazione simbolica **maxi<sup>mus</sup>** L

# I dettagli fanno la differenza



## Combustibili ideali:

- + Cippato ISO 17225-4, P16S-P31S (G30-G50), contenuto idrico max. del 40 %;
- + Pellets ISO 17225-2-A1, ENplus A1

## Valvola stellare con unità di carico (1)

La valvola stellare a monocamera con l'unità di carico integrata offre la massima sicurezza con tutti i combustibili. La monocamera, dimensionata ampiamente, è dotata di lame che tagliano solo i pezzi di combustibile che sono troppo lunghi, di conseguenza il consumo di materiale viene ridotto al minimo. Le lame possono essere sostituite facilmente.

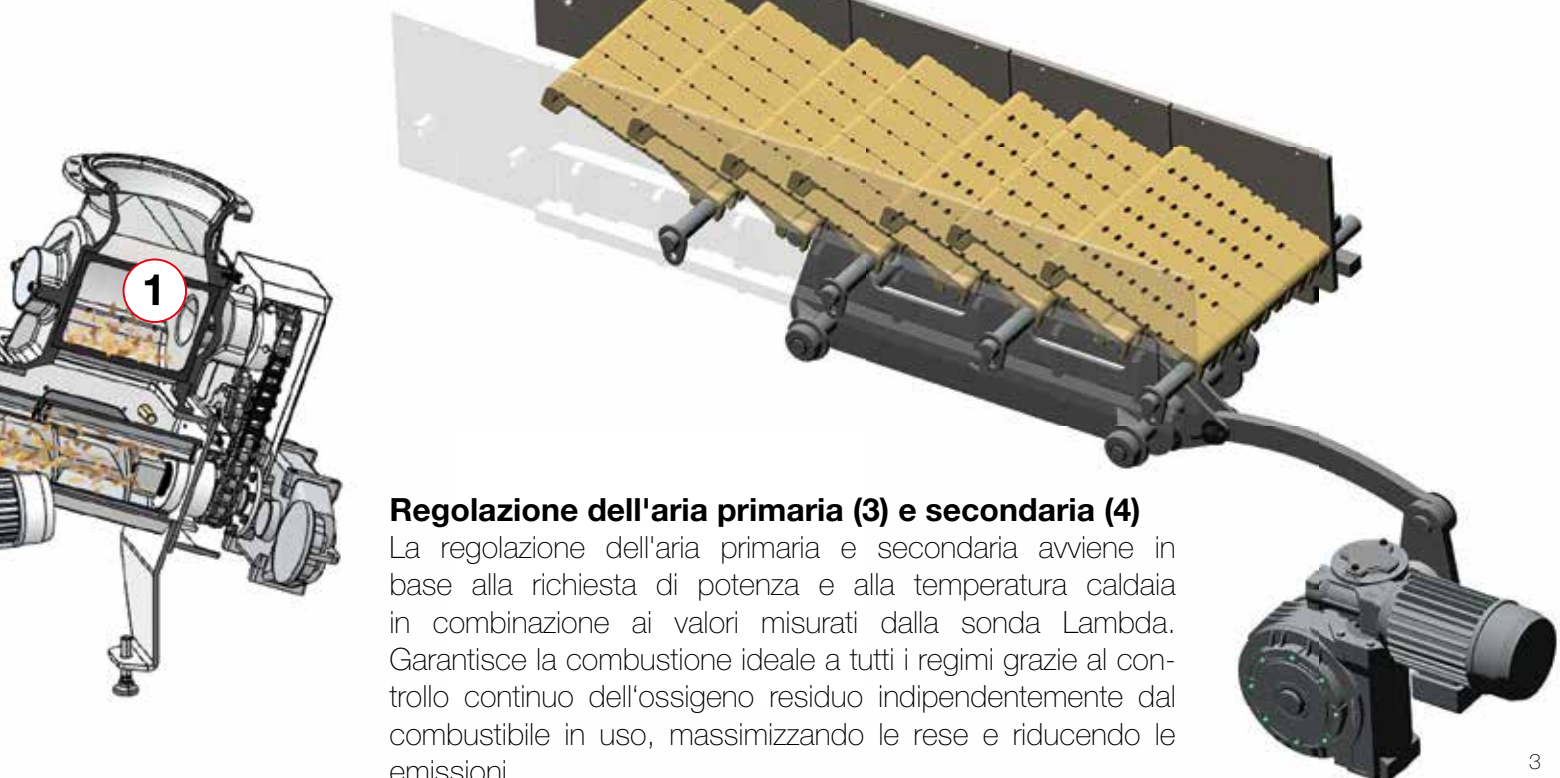
Una coclea trasporta, con un minimo impiego di forza e quindi consumo di corrente, il combustibile nella caldaia.

## Legenda:

- 1 Carico con valvola stellare
- 2 Camera di combustione con griglia mobile
- 3 Regolazione dell'aria primaria
- 4 Regolazione dell'aria secondaria
- 5 Termoregolazione *eco*manager-touch
- 6 Contenitore per la cenere

## Camera di combustione dotata di griglia mobile (2)

Camera di combustione con griglia mobile resistente ad altissime temperature. A seconda del combustibile utilizzato (qualità e potere calorifico) varia anche la velocità della griglia. In questo modo si riesce a sfruttare nel miglior modo possibile ogni combustibile, ed è garantita una combustione pulita, a bassissime emissioni e senza la formazione di scorie.



## Regolazione dell'aria primaria (3) e secondaria (4)

La regolazione dell'aria primaria e secondaria avviene in base alla richiesta di potenza e alla temperatura caldaia in combinazione ai valori misurati dalla sonda Lambda. Garantisce la combustione ideale a tutti i regimi grazie al controllo continuo dell'ossigeno residuo indipendentemente dal combustibile in uso, massimizzando le rese e riducendo le emissioni.

# Scambiatore di calore innovativo con filtro antipolvere integrato

Nello scambiatore di calore, gran parte della temperatura del gas di scarico viene trasferita all'acqua di riscaldamento. Più bassa è la temperatura del gas di scarico, maggiore è il rendimento. Per questo motivo, la pulizia delle superfici dello scambiatore di calore è fondamentale per ridurre il consumo del combustibile.

A questo scopo SOLARFOCUS utilizza alesatori brevettati che, dopo ogni combustione finita, puliscono regolarmente le superfici dello scambiatore di calore ruotando un bordo raschiante. Rispetto ad altri sistemi, la pulizia avviene senza grandi emissioni di rumore. Il gas di scarico raffreddato confluisce nel separa-

tore elettrostatico di polveri integrato. In questo modo vengono rimosse le ultime particelle di polvere che non sono ancora state separate dal flusso di gas di scarico. Grazie a questa innovazione è possibile ottenere emissioni di polvere inferiori a  $2,5 \text{ mg/Nm}^3$ . La cenere volante accumulata viene trasportata in avanti in un contenitore per cenere comune con l'aiuto di una coclea.

Lo scambiatore di calore della **maxi**<sup>mus</sup> L viene fornito diviso dal bruciatore a causa delle sue dimensioni. Nella variante più piccola **maxi**<sup>mus</sup> M, lo scambiatore di calore e il bruciatore sono progettati come un'unica unità.

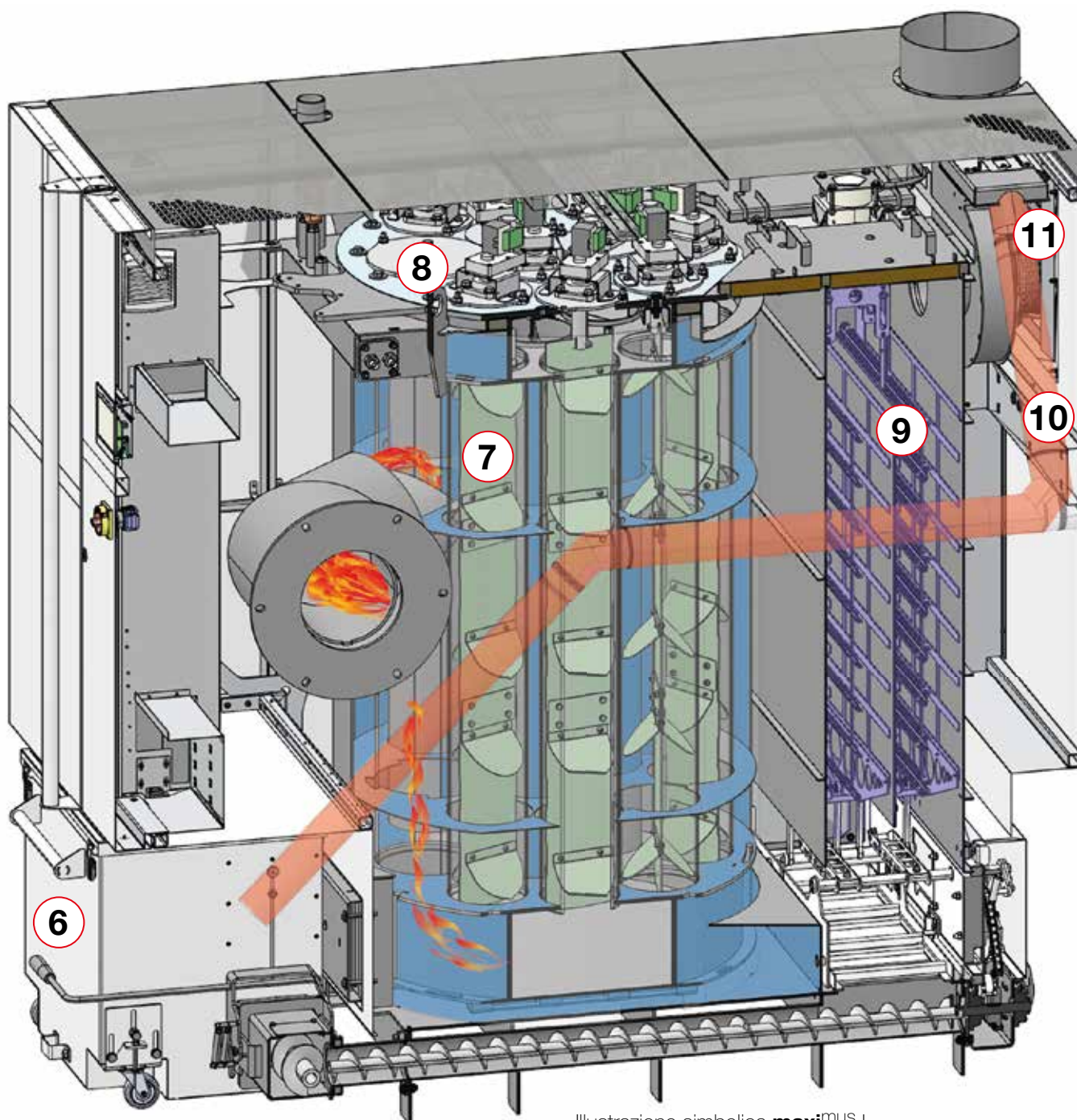


Illustrazione simbolica **maxi**<sup>mus</sup> L

# I dettagli fanno la differenza

## Contenitore per la cenere (6)

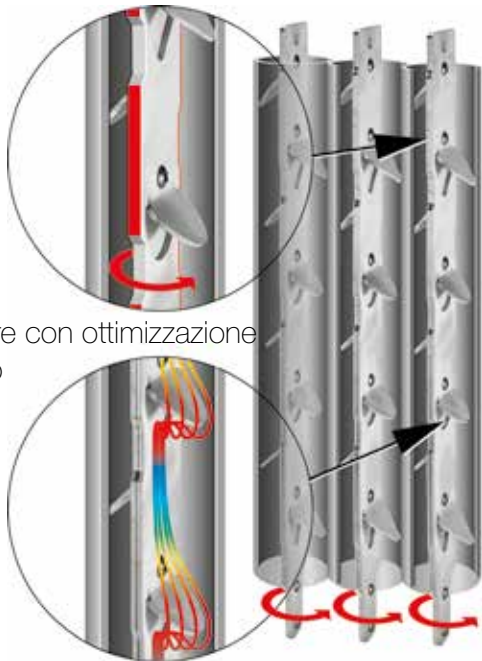
Il contenitore per la cenere di dimensioni generose raccoglie tutta la cenere proveniente dalla griglia mobile, dalla pulizia dello scambiatore di calore e dal separatore elettrostatico di polveri.

Opzionalmente, la cenere può essere trasportata in contenitori esterni più grandi per prolungare gli intervalli di svuotamento.

## Pulizia degli scambiatori di calore (7)

Alesatori con ottimizzazione di flusso puliscono automaticamente gli scambiatori di calore e garantiscono alte rese di scambio termico.

Lama dell'alesatore rotante



Alesatore con ottimizzazione di flusso

## Sonda Lambda (8)

SOLARFOCUS utilizza la sonda Lambda fin dal 1981. Garantisce la combustione ideale a tutti i regimi grazie al controllo continuo dell'ossigeno residuo indipendentemente dal combustibile in uso.

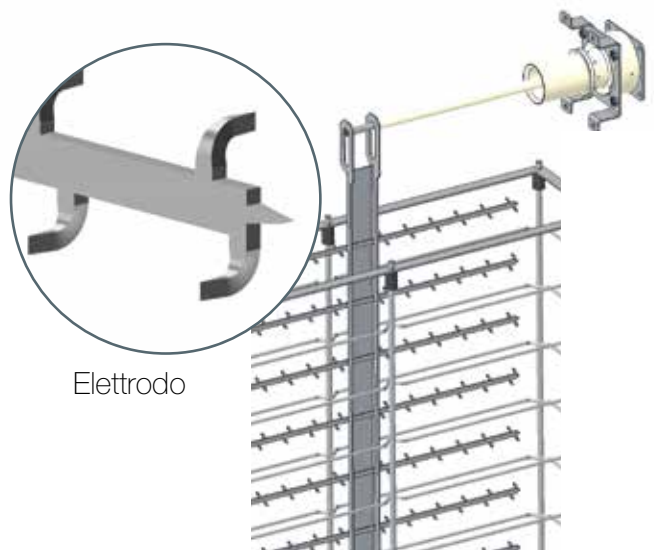


## Legenda:

- 6 Contenitore per la cenere
- 7 Pulizia degli scambiatori di calore
- 8 Sonda Lambda
- 9 Filtro antipolvere elettrostatico
- 10 Regolazione del ricircolo del gas di scarico
- 11 Ventilatore di tiraggio indotto con motore EC

## Separatore antipolvere elettrostatico (9)

**maxi<sup>mus</sup>** è dotata di serie di un filtro elettrostatico autorigenerante che riduce al minimo le emissioni di polvere. Un elettrodo con una tensione fino a 30 kV ionizza il particolato che si aderisce all'elettrodo separatore come strato di polvere. La rigenerazione degli elettrodi avviene in modo totalmente automatico in contemporanea alla pulizia degli scambiatori di calore. Apparecchi di pulizia esterni, che spesso hanno un costo elevato, non sono necessari.



Elettrodo

## Regolazione del ricircolo del gas di scarico (10)

Con l'utilizzo di combustibili molto secchi la temperatura può salire su un livello troppo alto. In questo caso si attiva automaticamente il ricircolo del gas di scarico integrato di serie e la temperatura viene abbassata. In questo modo i componenti della caldaia che sono a contatto diretto con la fiamma vengono preservati e protetti per avere quindi un'usura minore.

## Ventilatore a tiraggio indotto con tecnologia di motore EC (11)

Il ventilatore a tiraggio indotto con regolazione del numero di giri permette il funzionamento ideale anche a regime minimo.

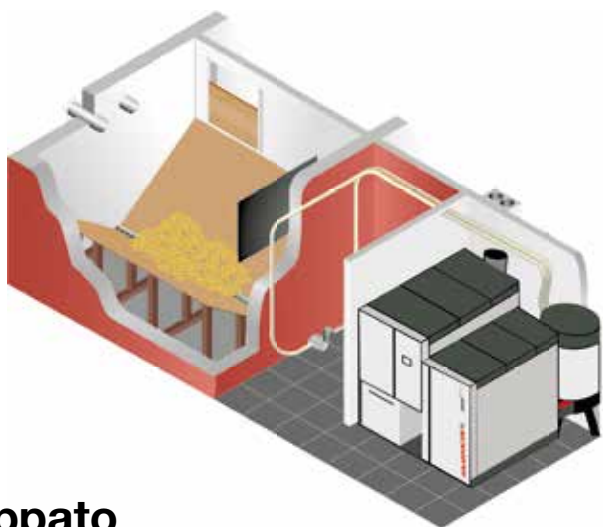


# Sistemi di alimentazione e stoccaggio

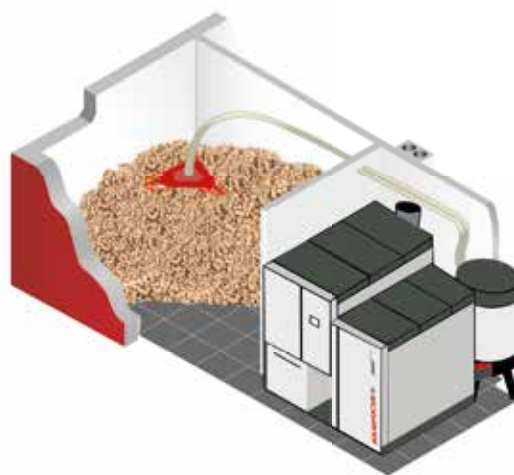
## Pellets

SOLARFOCUS offre diverse opzioni per lo scarico del combustibile alla caldaia. I pellet vengono solitamente aspirati nel contenitore intermedio con un sistema di aspirazione chiuso. Per il trasporto del pellet si può utilizzare una talpa o una coclea di aspirazione. La talpa è particolarmente consigliata se non si vuole installare un pavimento inclinato. In alternativa i pellet possono anche essere trasportati tramite un agitatore per cippato. Per questo è necessario rivolgersi a un tecnico SOLARFOCUS.

### Sistema di aspirazione tramite coclea



### Sistema di aspirazione tramite talpa



## Cippato

Il cippato viene trasportato di serie con un sistema diretto e un agitatore a tre bracci con molla a balestra. L'agitatore a balestra è disponibile fino a un diametro di 4,5 metri. Per diametri maggiori, sono disponibili agitatori a braccio articolato fino a 6 metri. L'altezza massima di riempimento per il cippato è di 5 metri in ogni caso. Sono disponibili diverse coclee di risalita per superare altezze diverse, spazi angolati o distanze maggiori. È possibile combinare un massimo di due coclee di risalita con un agitatore. Per gli agitatori per cippato o le coclee a pendolo esistenti, è possibile realizzare pezzi di transizione su misura per lo scarico esterno, previa consultazione di un tecnico SOLARFOCUS.

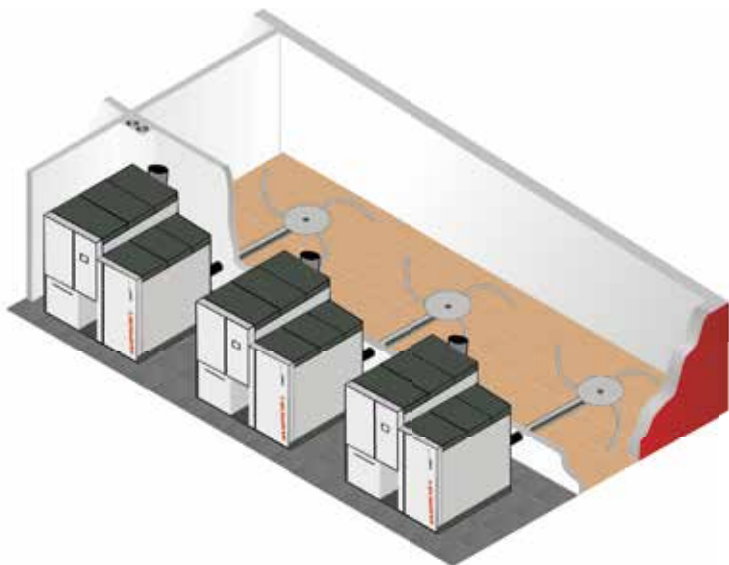
### Trasporto diretto tramite agitatore con molle girevoli fino a Ø 4,5 m o con agitatore con bracci articolati fino a Ø 6,0 m



### Sistema con tubo di caduta

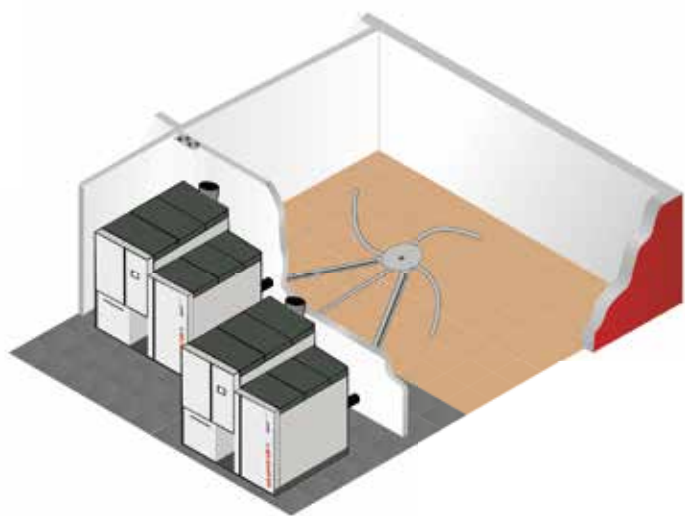


# Impianto a cascata 1,8 MW



Con sistemi a cascata è possibile collegare fino a 6 caldaie e controllarle in base alla richiesta di potenza attuale. In questo modo è possibile ottenere una potenza totale fino a 1,8 MW con l'alimentazione a pellet.

Il sistema tandem è adatto per un massimo di due caldaie e per un sistema di trasporto comune. Con questo sistema l'agitatore e le due coclee di trasporto sono controllati separatamente. L'agitatore disponibile è il collaudato agitatore a tre bracci con molla a balestra con un diametro fino a 4,5 m.

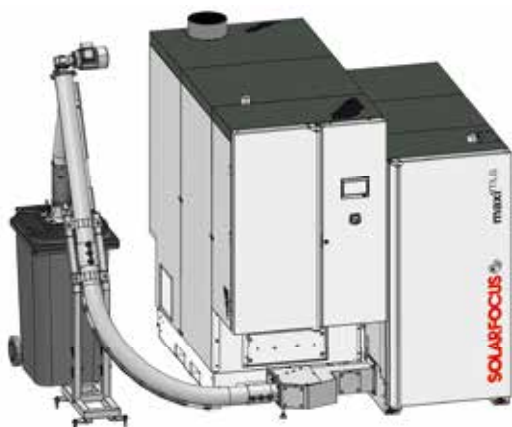


## Sistemi di estrazione della cenere

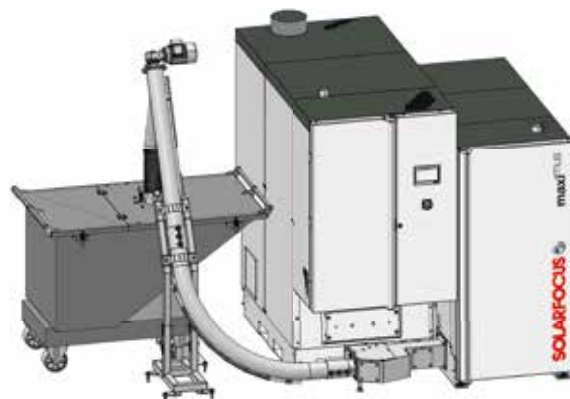
### Estrazione automatica della cenere

La cenere accumulata può essere rimossa in tre modi diversi. Di serie, la caldaia è dotata di un contenitore per la cenere con una capacità di 160 litri. In alternativa è possibile raccogliere la cenere in un contenitore standard da 240 litri o in un contenitore ribaltabile da 600 l. In questo caso la cenere viene convogliata, con l'aiuto di un pezzo di transizione, nel contenitore con una coclea senza fine e un azionamento separato. Il sistema può essere posizionato davanti o a sinistra della caldaia.

#### Contenitore da 240 litri



#### Contenitore ribaltabile da 600 litri

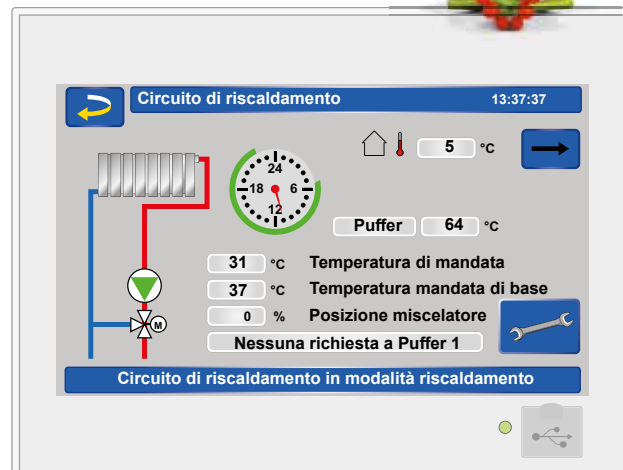


# Termoregolazione versatile



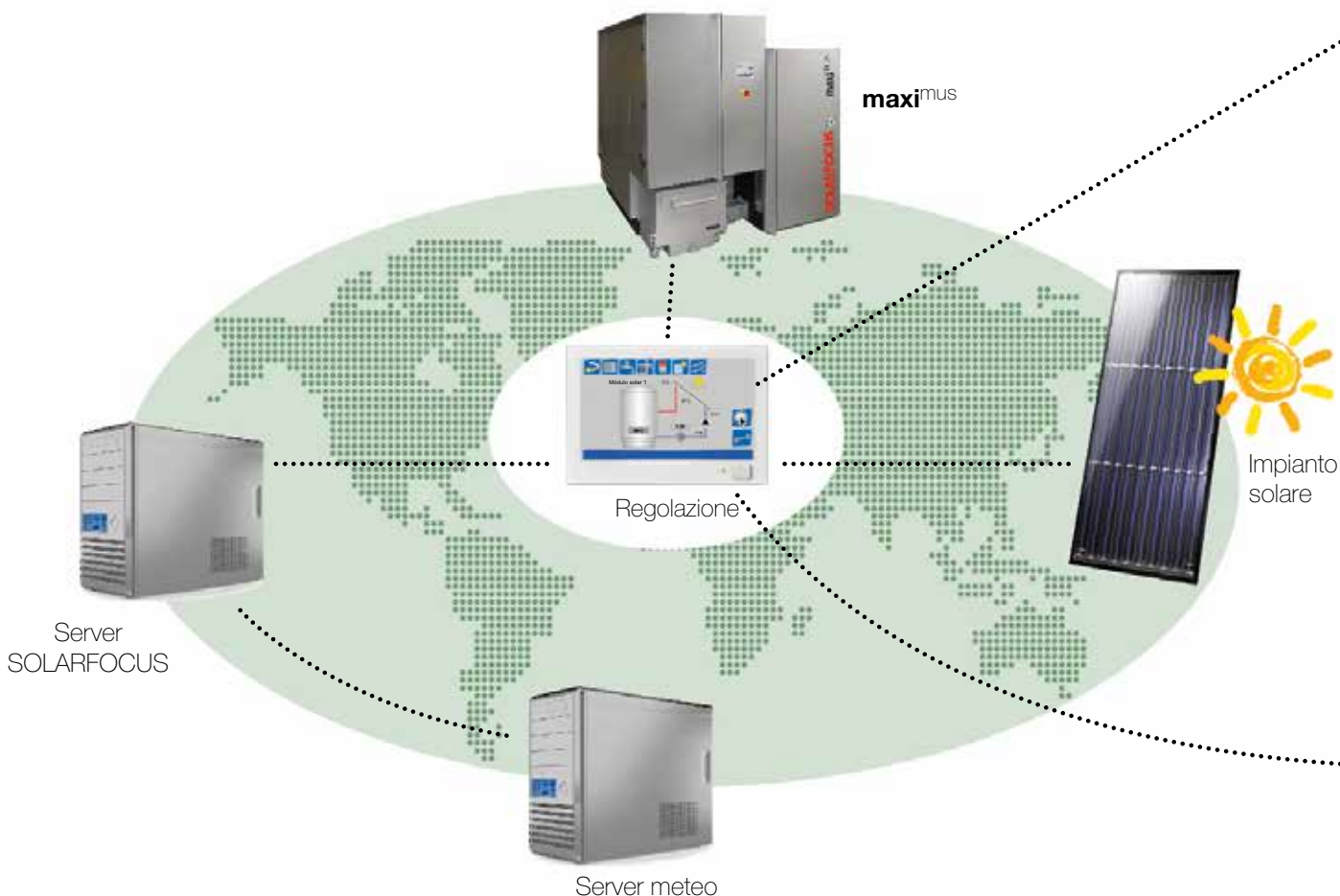
## Comando intuitivo

La regolazione **ecomanager-touch** intuitiva massimizza il confort di regolazione. Il comando è semplice grazie al touch-display da 7". Non viene solo regolata la caldaia ma l'intero sistema di riscaldamento. In questo modo tutti i prodotti SOLARFOCUS che si trovano nella rete energetica comunicano tra di loro ed ottimizzano il sistema.



## Funzione meteo

La regolazione è dotata di serie della funzione meteo. Quest'innovazione aumenta il confort consentendo un significativo risparmio economico. La regolazione riceve le previsioni del tempo da un server meteo e comunica alla caldaia quando deve avviarsi e quando può rimanere spenta perché viene prevista una giornata di sole.



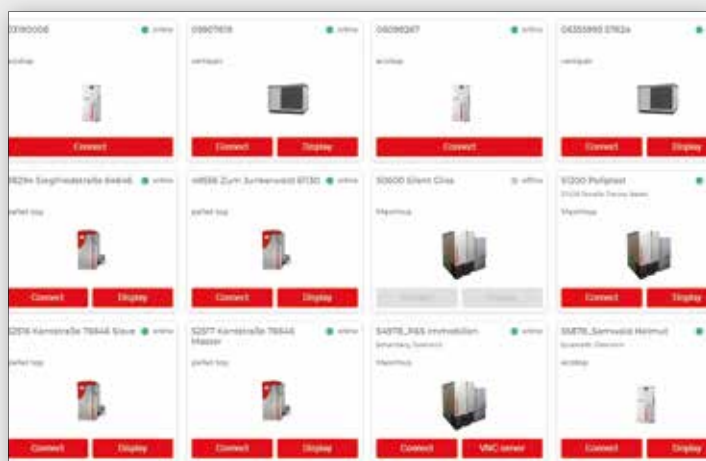


# Connettività - Smart Home



Con l'applicazione gratuita „my**SOLARFOCUS**“ puoi regolare le funzioni più importanti del tuo impianto come ad esempio varie modalità di funzionamento (ferie, automatico o abbassamento) dei circuiti di riscaldamento. Inoltre puoi controllare le temperature dell'acqua calda sanitaria e del puffer.

L'app visualizza sempre lo stato attuale del generatore e se hai installato un impianto solare termico con contatore di calore trovi anche informazioni sulla resa solare attuale e del passato. Puoi impostare di ricevere i messaggi Push per poter essere informato ad esempio quando devi svuotare la cenere dalla caldaia o quando devi caricare il deposito del combustibile. Le impostazioni tramite smartphone sono semplici e veloci, l'app è disponibile per Android ed iOS.



Interfaccia di SOLARFOCUS Connect



**SOLARFOCUS-Connect** è una piattaforma ed app a pagamento. A differenza della mySOLARFOCUS-App, puoi regolare tutte le funzioni del tuo generatore da remoto in modo sicuro tramite connessione VNC.

Inoltre puoi concedere l'accesso ad altri utenti come ad esempio al tuo installatore. Questo presenta un grande vantaggio per poter chiarire delle domande relative al funzionamento o relative ad impostazioni in tempo reale sul display.

## LOXONE

I prodotti SOLARFOCUS comunicano, grazie all'interfaccia Modbus-TCP integrata, con la regolazione Smart Home di LOXONE senza la necessità di ulteriori estensioni.

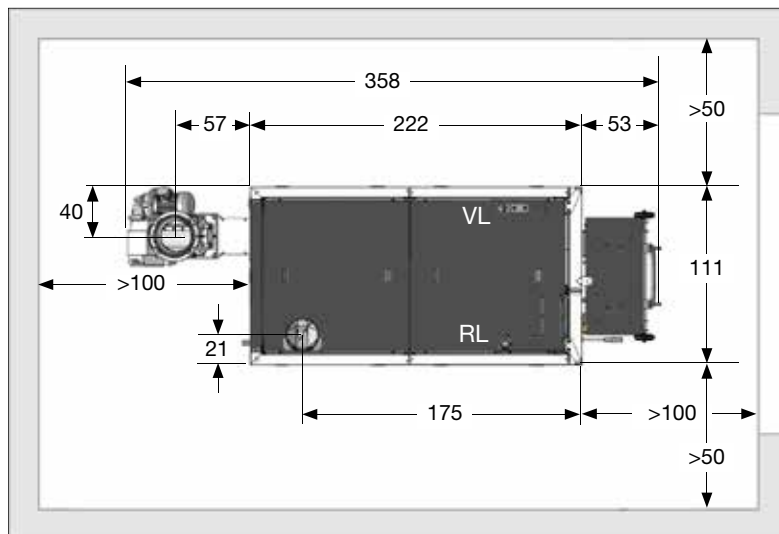
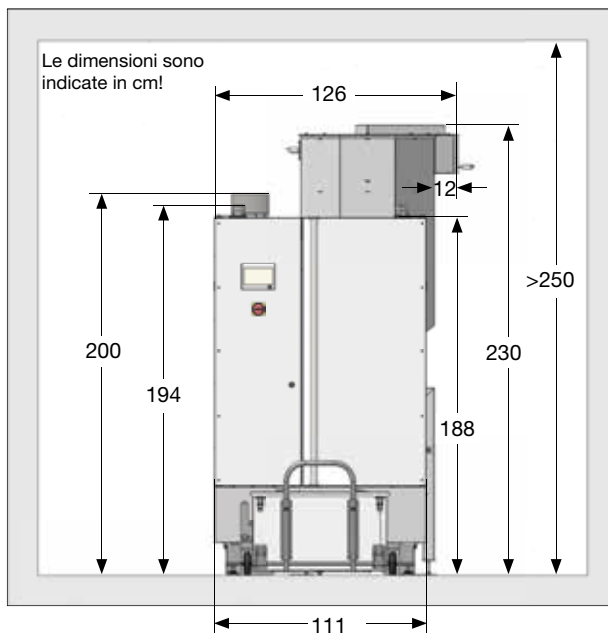


La regolazione **ecomanager-touch** può essere collegata a un sistema di regolazione KNX tramite un convertitore da KNX a Modbus TCP-IP. Il convertitore necessario può essere acquistato da un partner KNX.



# Dati tecnici e dimensioni

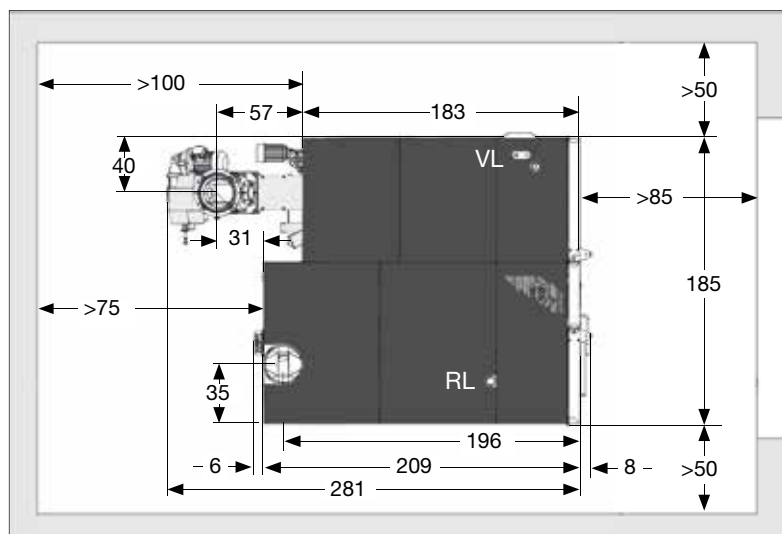
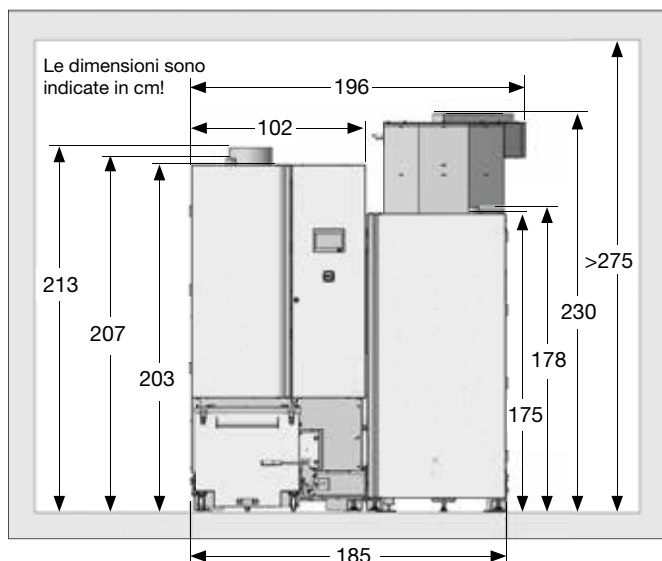
## maxi<sup>mus</sup> M 110 - 200



maxi <sup>mus</sup> M		Pellets			Cippato		
		110	150	200	120	150	175
Range potenza	[kW]	32 - 107	44,7 - 149	60 - 200	37,5 - 125	44,7 - 149	51,6 - 172
Classe caldaia		5	5	5	5	5	5
<b>Dimensioni</b>							
Larghezza	[cm]	111	111	111	111	111	111
Altezza senza contenitore pellet	[cm]	188	188	200	200	200	200
Profondità	[cm]	222	222	222	222	222	222
Altezza minima del locale	[cm]	250	250	250	250	250	250
Dimensioni di introduzione senza rivestimento - Larghezza	[cm]	99	99	99	99	99	99
Dimensioni di introduzione - Altezza	[cm]	207	207	207	207	207	207
<b>Lato fumi</b>							
Diámetro tubo fumi	[cm]	20	20	25	20	20	25
Altezza fino allo spigolo superiore del tubo fumi	[cm]	200	200	200	200	200	200
Richiesta tiraggio min.	[Pa]	5	5	5	5	5	5
Correnti emmissive a potenza nominale	[g/s]	72	98	130	80	98	120
Temperatura fumi max. a potenza nominale	[°C]	140	140	140	140	140	140
<b>Peso</b>							
Peso dell'unità di carico (incl. valvola stellare)	[kg]	230	230	230	230	230	230
Peso totale	[kg]	2250	2250	2250	2250	2250	2250
<b>Parte idrica</b>							
Contenuto idrico	[l]	391	391	391	391	391	391
Temperatura di esercizio	[°C]	70 - 90	70 - 90	70 - 90	70 - 90	70 - 90	70 - 90
Temperatura max. ammissibile	[°C]	90	90	90	90	90	90
Pressione di esercizio max. ammissibile	[bar]	3	3	3	3	3	3
Collegamento MC/RC	["]	G 2" M					
Attacco per la valvola di scarico termico	["]	G 1/2" M					
Attacco per svuotamento	["]	G 1" M					
<b>Parte elettrica</b>							
Collegamento elettrico, protezione	[M]	400 V AC, 16 A, 3 P + N + PE					
<b>Combustibile</b>							
Combustibile		Pellets secondo ISO 17225-2-A1, ENplus A1			Cippato secondo ISO 17225-4, classi A1, A2, B1; misure P16S-P31S (G30-G50), contenuto idrico max. del 40 %		
Contenitore per la cenere	[l]	90	90	90	90	90	90

# Dati tecnici e dimensioni

## maxi<sup>mus</sup> L 150 - 300



maxi <sup>mus</sup> L	Pellets			Cippato	
	200	250	300	200	250
Range potenza [kW]	44,7 - 201	44,7 - 250	44,7 - 299	44,7 - 201	44,7 - 250
Classe caldaia	5	5	5	5	5
<b>Dimensioni</b>					
Larghezza [cm]	185	185	185	185	185
Altezza senza contenitore pellet [cm]	203	203	203	203	203
Profondità [cm]	209	209	209	209	209
Altezza minima del locale [cm]	275	275	275	275	275
Dimensioni di introduzione bruciatore - larghezza [cm]	90	90	90	90	90
Dimensioni di introduzione scambiatore di calore - larghezza [cm]	100	100	100	100	100
Dimensioni di introduzione scambiatore di calore - altezza [cm]	210	210	210	210	210
<b>Lato fumi</b>					
Diametro tubo fumi [cm]	25	25	25	25	25
Altezza fino allo spigolo superiore del tubo fumi [cm]	213	213	213	213	213
Richiesta tiraggio min. [Pa]	5	5	5	5	5
Correnti emissive a potenza nominale [g/s]	126,0	157,6	189,1	130,5	156,7
Temperatura fumi max. a potenza nominale [°C]	140	140	140	140	140
<b>Peso</b>					
Peso bruciatore [kg]	1450	1450	1450	1450	1450
Peso scambiatore di calore [kg]	1600	1600	1600	1600	1600
Peso unità di carico (con valvola stellare) [kg]	230	230	230	230	230
Peso totale [kg]	3280	3280	3280	3280	3280
<b>Parte idrica</b>					
Contenuto idrico [l]	565	565	565	565	565
Temperatura di esercizio [°C]	70 - 90	70 - 90	70 - 90	70 - 90	70 - 90
Temperatura max. ammissibile [°C]	90	90	90	90	90
Pressione di esercizio max. ammissibile [bar]	3	3	3	3	3
Collegamento MC/RC ["]	G 2" M				
Attacco per la valvola di scarico termico ["]	G 1/2" M				
Attacco per svuotamento ["]	G 1" M				
<b>Parte elettrica</b>					
Collegamento elettrico, protezione [M]	400 V AC, 16 A, 3 P + N + PE				
<b>Combustibile</b>					
Combustibile	Pellets secondo ISO 17225-2-A1, ENplus A1			Cippato secondo ISO 17225-4, classi A1, A2, B1; misure P16S-P31S (G30-G50), contenuto idrico max. del 40 %	
Contenitore per la cenere [l]	160	160	160	160	160

# Tutto da un solo fornitore

## IMPIANTO SOLARE

### Solare termico

Collettore CPC  
Sunnyline  
SUNeco

### Fotovoltaico

Moduli fotovoltaici  
Batterie  
Pompa di calore e fotovoltaico



## RISCALDAMENTO A BIOMASSA

### Caldaie a pellet

pelletelegance: 10 - 24 kW  
octoplus: 15 - 22 kW  
ecotopzero: 15 - 24 kW  
pellettop: 35 - 70 kW  
maximus: 110 - 300 kW

### Caldaia combinata per legna e pellet

therminator II Kombi: 22 - 60 kW

### Caldaia a cippato

therminator II HG: 30 - 60 kW  
maximus: 120 - 250 kW



## POMPA DI CALORE

vampair K08 - K10  
vampair K12 - K15  
Pompa di calore e fotovoltaico



## PRODUZIONE DI ACQUA CALDA SANITARIA

### Moduli produzione di acs

FWMeco  
FWMkonvent  
FWMautark

### Accumulatori combinati

### Puffer a stratificazione



Il tuo contatto

**SOLARFOCUS**   
macht unabhängig

SOLARFOCUS GmbH, Werkstrasse 1, A-4451 St. Ulrich/Steyr

italia@solarfocus.eu  
www.solarfocus.com

Tel.: 07252 50 002 - 0