

Großkessel maximus L

Montageanleitung für Fachpersonal

Vor Bedienung sorgfältig lesen.

DR-0160-DE / v30-251119

1 Inhalt

1 Inhalt	2	7.12 Thermische Ablaufsicherung installieren	38
2 Zu dieser Anleitung	3	7.13 Temperatur-Überwachungseinheit TÜB montieren	38
3 Sicherheitshinweise	4	7.14 Kaminanschluss herstellen	39
3.1 Wartung und Reparatur	5	7.15 Aschebox montieren	39
4 Gewährleistung, Garantie, Haftung	6	7.16 Verkleidung an Kessel montieren	40
4.1 Fachliche Vorgaben	6	7.17 Pellets-Vorratsbehälter montieren	41
4.2 Bedingungen Leistungsanspruch	7	7.17.1 Pelletsschlauch anschließen	43
4.3 Entfall von Ansprüchen	7	8 Hydraulischer Anschluss	45
5 Normen, Richtlinien und Vorschriften	9	8.1 Anschlüsse am Kessel	45
5.1 Aufstellraum	9	8.2 Sicherheitsventil installieren	45
5.2 Kamin, Abgasleitung	10	8.3 Rücklaufanhebung installieren	46
5.3 Zuluft in den Aufstellraum	11	8.4 Entlüftung der Anlage	46
5.4 Füllwasser der Heizungsanlage	12	9 Elektrischer Anschluss	47
5.5 Zwischenlagerung	13	9.1 Spannungsversorgung	47
5.6 Maßnahmen am hydraulischen Anschluss	13	9.2 Kessel-Schaltschrank	47
6 Produktbeschreibung	15	9.3 Kabelkanäle am Kessel	48
6.1 Typenschild	15	9.4 Potentialausgleich herstellen	48
6.2 CE-Konformitätserklärung	15	9.5 Anschlussbelegung	48
6.3 Brennstoff	15	9.6 STB anschließen an X6.1-X6.8	50
6.4 Anforderungen an Heizungs- und Lager- räume	16	9.7 Kesseltemperaturfühler anschließen an A1:X31	50
6.5 Sicherheitseinrichtungen	17	9.8 Ascheaustragung Brenner installieren auf A1:X16	50
6.5.1 Wärmeableitung	17	9.9 Vorschubrost elektrisch anschließen	50
6.5.2 Sicherheitsschalter am Austragungskanal ..	17	9.10 Drehantriebe verbinden	51
6.5.3 Zellradschleuse	18	9.11 Anschluss für Elektronikmodule	51
6.5.4 Händisch auszulösende Löscheinrichtung HLE	18	9.12 Not-Aus-Schalter installieren, X6.1-X6.8	52
6.5.5 Selbsttätig auslösende Löscheinrichtung	18	9.13 Einschubmotor anschließen, FU1:U,V,W	52
6.5.6 Temperaturüberwachungseinrichtung TÜB ..	19	9.14 Fremdkesselanforderung A1:X28	53
6.5.7 Not-Aus-Schalter	19	9.15 Störung A1:X29	53
6.5.8 Wassermangelsicherung	19	9.16 Anschluss A1:X51	53
6.5.9 Sicherheitsventil	20	9.17 Elektrische Komponenten Pellets- vorratsbehälter	53
6.5.10 Sicherheitstemperaturbegrenzer	20	9.18 Pellets-Fördersysteme A1:X14	54
6.5.11 Thermische Ablaufsicherung TAS	20	9.19 Hackgut-Raumaustragung: Förder- schnecke anschließen	55
6.6 Dimensionierung	20	9.20 Regelung mit dem Internet verbinden	57
6.7 Zubehör	21	10 Erstinbetriebnahme, Außerbetriebnahme, Entsorgung	58
6.8 Lieferumfang maximus L	22	10.1 Außerbetriebnahme	58
6.9 Funktionsbauteile, Verbrennungsprinzip	24	11 Anhang	59
6.10 Abmessungen	25	11.1 Kesselleistungsteil A1, Platinen A2, A3, A4, A7	59
6.11 Technische Daten	28	11.2 Elektrische Sicherungen	62
6.12 Hackgut-Klassifizierung gemäß Norm EN ISO 17225-4	30	11.3 Fühlerwiderstandstabelle	63
7 Montage	31	11.4 Elektrische Komponenten Übersicht	64
7.1 Transport	31	11.5 Fördersysteme Pellets	65
7.2 Wärmetauscher und Brenner verbinden ..	32	11.6 Fördersysteme Hackgut	66
7.3 Distanzschrauben einstellen	32		
7.4 Abgasrohr-Flansch verschrauben	33		
7.5 Ascheaustragung montieren	33		
7.6 Antriebsmotor Ascheschnecke montieren	35		
7.7 Abgas-Rezirkulationsleitung verbinden ..	35		
7.8 Hydraulische Verbindung	35		
7.9 Vorschubrostantrieb montieren	36		
7.10 Einschubeinheit montieren	36		
7.11 Heißluftgebläse montieren	37		

2 Zu dieser Anleitung

Sehr geehrter Heizungsbauer!

Für einen zuverlässigen und effizienten Betrieb Ihres Heizkessels sind folgende Punkte wichtig:

- Fachgerechte Planung und Installation der Heizungsanlage
- Einschulung des Anlagenbetreibers bei Inbetriebnahme des Heizkessels
- Regelmäßige Wartung durch den Betreiber
- Regelmäßige Wartung durch Fachpersonal
- Beachten der Angaben und Hinweise in dieser Anleitung

Sprache

Die Sprache der Originalanleitung ist Deutsch. Alle weiteren Sprachen dieser Anleitung sind eine Übersetzung der Originalanleitung.

Aufbewahrung

Die Anleitung ist über die gesamte Produkt-Lebensdauer beim Anlagenbetreiber aufzubewahren und griffbereit zu halten. Bei Demontage/Wiederverwendung des Produktes übergeben Sie die Anleitung bitte an den neuen Besitzer. Bei Verlust/Zerstörung der Anleitung können Sie beim Hersteller eine Kopie anfordern.

Hinweise und Warnungen

Die in der Anleitung verwendeten Hinweise sind mit Symbolen und Signalwörtern hervorgehoben. Das Signalwort gibt einen Hinweis auf die Schwere und die Art der Gefahr.



Hinweis - Kennzeichnet Informationen für den richtigen Umgang mit dem Produkt.



ACHTUNG - Bei Nichtbeachtung dieser Hinweise sind Sachschäden möglich.



GEFAHR - Bei Nichtbeachtung dieser Hinweise besteht Gefahr für den Menschen.

Verwendete Symbole:

- Auflistung
- ▶ Handlungsanweisung
- > 1 Querverweis auf Seite
- 1 Hinweis auf nummerierte Bildinhalte

Hersteller

SOLARFOCUS GmbH
Werkstrasse 1, A-4451 St.Ulrich
Firmenbuchnr.: 281755x
Tel.: +43 7252 50 002-0
office@solarfocus.at
www.solarfocus.com

Kundencenter

Österreich und International:
kundencenter@solarfocus.at
+43-7252-50002-4920

Deutschland:
kundencenter@solarfocus.de
+49-6251-13665-14

Schweiz:
info@solarfocus.ch
+41-41-984-0880

Empfehlung für Anfragen

Senden Sie Ihre Anfrage über das SOLARFOCUS-Kundencenter. Durch die Eingabe Ihrer Kundendaten und der Seriennummer Ihres Produktes kann die Anfrage schneller bearbeitet werden und Sie haben Einblick in den aktuellen Status derselben.

- ▶ Gehen Sie dazu einfach auf <https://solarfocus.com/kundencenter>



Vervielfältigung

Die Inhalte dieser Anleitung sind Eigentum der SOLARFOCUS GmbH und somit urheberrechtlich geschützt. Vervielfältigung oder Weitergabe ist ohne schriftliche Genehmigung des Eigentümers untersagt.

3 Sicherheitshinweise

Qualifikation des Personals

- Die in dieser Anleitung beschriebenen Arbeiten dürfen nur von fachspezifisch qualifiziertem Personal durchgeführt werden.
- Arbeiten an elektrischen Teilen dürfen nur von einer ausgebildeten Elektrofachkraft in Übereinstimmung mit den geltenden Vorschriften und Richtlinien ausgeführt werden.
- Das Montagepersonal muss mit der persönlichen Schutzausrüstung ausgestattet sein.

Installation und Inbetriebnahme

Die Anlage darf nur durch zertifiziertes Personal installiert und in Betrieb genommen werden.



Hinweis - Bevor Personen Arbeiten an der Anlage durchführen, müssen diese die entsprechenden Anleitungen und Dokumente gelesen und verstanden haben.

Den Sicherheitshinweisen darin ist Folge zu leisten.

Außerdem sind die örtlichen Sicherheits- und Unfallverhütungsvorschriften zu kennen und einzuhalten.



GEFAHR - Schriftliche Warnhinweise sind laut EN ISO 200123 bzw. EN 303-5 am Brennstofflager anzubringen:

- Der Kessel muss abgeschaltet und der Verbrennungsprozess komplett beendet sein, bevor mit der Füllung und Beschickung begonnen wird.
- Eine Belüftung des Lagerraumes vor dem Betreten wird unbedingt empfohlen (CO-Konzentration).



ACHTUNG - Für Montagearbeiten, zum Entfernen der Schutzeinrichtungen und Tätigkeiten an den technischen Komponenten ist die

Anlage unbedingt **von der Spannungsversorgung zu trennen**.

Wartung und Reparatur

- Führen Sie Wartungstätigkeiten in den vorgegebenen Intervallen durch. Keine oder falsche Wartung führt zu ineffizientem Betrieb, höherem Ausfallrisiko der Anlage und steigert das Gefahrenpotential. Empfehlung: Wartungsvertrag vereinbaren
- Reparaturen nur von Fachpersonal vornehmen lassen. Schlecht durchgeführte Reparaturen können zu Risiken für den Anwender und verschlechtertem Betrieb führen.
- Bei Reparaturen nur Original-Ersatzteile oder vom Hersteller zugelassene Teile (z.B. Normteile) verwenden.

Öffnen der Brennraumtür

Öffnen Sie die Brennraumtür immer vorsichtig und zuerst nur einen Spalt. Halten Sie dabei Körper und Gesicht von der Brennraumtür abgewandt.



GEFAHR - Öffnen Sie die Brennraumtür nicht während des Heizbetriebes oder unmittelbar während oder nach einem Stromausfall.

Die Gefahr von Verpuffungen besteht bei unkontrollierten Zuständen des Verbrennungsprozesses.

Schäden an der Anlage

Bei Beschädigung der elektrischen Isolierung (Kabel, Stecker, Schalter) ist die Spannungsversorgung zu unterbrechen und die Reparatur durch eine Fachkraft zu veranlassen.

Bei sichtbaren Schäden an der Anlage (z.B. thermische Verformungen, mechanische Beschädigungen) darf deren Betrieb nicht fortgesetzt werden. Die Anlage darf nur in technisch einwandfreiem Zustand betrieben werden.

3.1 Wartung und Reparatur

- Führen Sie Wartungstätigkeiten in den vorgegebenen Intervallen durch. Keine oder falsche Wartung führt zu ineffizientem Betrieb, höherem Ausfallrisiko der Anlage und steigert das Gefahrenpotential.
Empfehlung: Wartungsvertrag vereinbaren
- Reparaturen nur von Fachpersonal vornehmen lassen. Schlecht durchgeführte Reparaturen können zu Risiken für den Anwender und verschlechtertem Betrieb führen.
- Bei Reparaturen nur Original-Ersatzteile oder vom Hersteller zugelassene Teile (z.B. Normteile) verwenden.

Mehr zu den zu erledigenden Wartungstätigkeiten finden Sie in der Betriebsanleitung der Anlage.

Schäden an der Anlage

Bei Beschädigung der elektrischen Isolierung (Kabel, Stecker, Schalter) ist die Spannungsversorgung zu unterbrechen und die Reparatur durch eine Fachkraft zu veranlassen.

Bei sichtbaren Schäden an der Anlage (z.B. thermische Verformungen, mechanische Beschädigungen) darf deren Betrieb nicht fortgesetzt werden. Die Anlage darf nur in technisch einwandfreiem Zustand betrieben werden.

Unbefugte Personen und Kinder fernhalten

Es besteht Verbrennungsgefahr durch heiße Leitungen und heiße Bauteile sowie Verletzungsgefahr durch mechanisch bewegte Teile. Unbefugten Personen ist der Zutritt zum Anlagenbereich nicht gestattet. Kinder müssen von diesem ferngehalten werden, bzw. dürfen sich nicht unbeaufsichtigt dort aufhalten.

Eine unbefugte Inbetriebnahme muss mit geeigneten Mitteln verhindert werden.

Sicherheitseinrichtungen

Sicherheitseinrichtungen der Anlage sind sorgfältig anzubringen und dürfen keinesfalls außer Betrieb gesetzt werden. Bei Ausfall ist eine umgehende Reparatur notwendig.

4 Gewährleistung, Garantie, Haftung

Garantieansprüche gelten nur im Rahmen eines Wartungsvertrages.

Gewährleistungsansprüche sind eine gesetzliche Verpflichtung (des Händlers gegenüber dem Kunden).

Voraussetzung zur Inanspruchnahme von Gewährleistungs- und Garantieansprüchen ist die Einhaltung der nachfolgenden fachlichen Vorgaben.

4.1 Fachliche Vorgaben

Regelmäßige Wartung und Reinigung

- Der Kessel und die Komponenten der Heizungsanlage müssen regelmäßig gewartet und geprüft werden.

Dies ist die Voraussetzung

- für ein dauerhaft zuverlässiges Funktionieren des Kessels,
- für einen energiesparenden und umweltschonenden Betrieb des Kessels,
- für eine lange Lebensdauer des Kessels.



Hinweis - Garantieansprüche gelten nur bei Abschluss eines Wartungsvertrages.

Im Zuge einer Wartung durch Fachpersonal werden die erledigten Tätigkeiten/Maßnahmen im Wartungsprotokoll dokumentiert.

Insbesondere bei Verzicht auf Fachpersonal-Wartung ist dem Anlagenbetreiber die Führung eines Anlagenbuches zu Nachweiszwecken zu empfehlen.

Brennstoff

Der verwendete Brennstoff muss den Vorgaben entsprechen.

Nicht zugelassener Brennstoff kann zu ineffizienter Verbrennung und Schäden am Kessel führen.

Vorgaben für das Füll-/ Ergänzungswasser > 12

- **pH-Wert prüfen:** Dieser muss nach spätestens 10 Betriebswochen im Bereich von **8,2 bis 9,5** liegen.
- Vermeidung von Steinbildung (= Kalkablagerungen auf Wärmetauscherflächen) durch Beachtung der Wasserhärte; Bei Bedarf ist das Füllwasser zu enthärten, bzw besser noch zu entsalzen.
- Vermeidung von wasserseitiger Korrosion durch den im Wasser vorhandenen Sauerstoff

- Korrekte Anlagenplanung (Dimensionierung, Materialkombination)
- Leckagen sofort reparieren
- Den Druck im Ausdehnungsgefäß (verhindert Luftsaugen beim Abkühlen der Anlage) korrekt einstellen und regelmäßig kontrollieren
- Achtung bei alten diffusionsoffenen Kunststoffrohren bestehender Fußbodenheizungen (Systemtrennung vornehmen).

Ausreichende Entlüftung

Eine der wichtigsten Grundforderungen für einen reibungslosen Betrieb ist das Beseitigen von Luft und Gasen in der Heizungsanlage.

Offene Ausdehnungsgefäße oder nicht diffusionsdichte Fußbodenheizungen können durch hohen Lufteintrag und infolge einer mangelhaften Entlüftung eine überdurchschnittliche Kesselkorrosion zur Folge haben.



Hinweis - SOLARFOCUS empfiehlt den Einbau eines Mikroblasenabscheiders z.B. SpiroVent an der heißesten Stelle im System.

Rücklauftemperatur in den Kessel

Eine ausreichend hohe Rücklauftemperatur verhindert eine Taupunktunterschreitung und in Folge Korrosion im Kessel. Eine Rücklaufanhebung, die in die Heizanlage integriert wird, stellt die entsprechende Rücklauftemperatur sicher. Diese ist nicht im Lieferumfang enthalten, wird aber empfohlen.

Zuluft zum Kessel

- Die Zufuhr der Zuluft zum Kessel kann Raumluft unabhängig und abhängig erfolgen.

- Bei Raumlufth unabhängiger Betriebsweise (RLU) kann optional eine kesselgesteuerte Raumlufthklappe in die Leitung integriert werden.
- Die Zuluft in den Kessel darf keine aggressiven Stoffe wie Chlor- und Fluorverbindungen aus Reinigungs- und Lösungsmitteln enthalten. Diese Stoffe können Korrosion in Kessel und Kamin verursachen.

4.2 Bedingungen Leistungsanspruch

Für Gewährleistungsansprüche beachten Sie bitte die folgenden Punkte:

- Die Gewährleistung beginnt zum Zeitpunkt der Übergabe der Anlage (Lieferschein, Inbetriebnahme-Protokoll).
- Die Berechnung der Garantiezeit erfolgt ab dem Zeitpunkt der Erstinbetriebnahme (gemäß Betriebsstundenzähler der Regelung). Die Gewährleistungszeiträume richten sich nach dem jeweils gültigen Gesetz.
- Der eingetretene Schaden muss zeitgerecht und genau gemeldet werden, damit die Ursache abgeklärt werden kann.
- Weist die Anlage trotz fachgerechten Einbaus unter Einhaltung der technischen Unterlagen Mängel auf, so leisten wir Gewähr, wenn die Anlage durch den Werkskundendienst abgenommen wurde (Inbetriebnahmeprotokoll).



Hinweis - Bei Reparaturen nur Originalersatzteile oder vom Hersteller zugelassene Teile (z.B.: Normteile) verwenden. Für Schäden durch nicht zugelassene Ersatzteile wird vom Hersteller keine Haftung übernommen.

Die Garantie gilt für technische, konstruktionsbezogene Mängel und Mängel bei der Fertigung der Anlage, die den ordentlichen und reibungslosen Gebrauch behindern.

- Wir haften nicht für Teile, die nicht von SOLARFOCUS erzeugt wurden. Wir sind aber bereit, unsere gegenüber dem Erzeuger (diesen Mangel betreffenden) bestehenden

- Ansprüche an den Käufer abzutreten.
- Bei der Erfüllung der Garantieleistung / Gewährleistung kommen wir nur für die Montagezeit und das Material auf, nicht jedoch für allfällige notwendige Fahrten und Aufenthaltskosten der Monteure oder eventuelle Rückfrachten.
- Für etwaige Folgekosten von Schäden übernimmt die SOLARFOCUS GmbH keine Haftung.
- Die Reparatur bzw. der Garantieersatz erfolgen nach unserer Wahl entweder vor Ort oder im Werk der Firma SOLARFOCUS.
- Ob es sich um eine Nachbesserung oder um kostenlosen Ersatz handelt, entscheidet die Firma SOLARFOCUS.

4.3 Entfall von Ansprüchen

Die Ansprüche aus Gewährleistungs- und Garantieleistungen entfallen, wenn einer der folgenden Punkte zutrifft:

- Nichteinhaltung der fachlichen Vorgaben
- Schäden durch den Transport
- Mutwillige Beschädigung
- Schäden durch höhere Gewalt
- Unsachgemäße Bedienung, vernachlässigte Wartung und Reinigung
- Energie- oder Wassermangel, Fehler in der Hydraulik
- Nichtbeachtung der Hinweise in der Planungs-, Montage- und Betriebsanleitung.

Auch die Zusammenarbeit mit autorisiertem Fachpersonal ist für die Erhaltung der Ansprüche von großer Bedeutung.

Ebenfalls nicht gewährt werden können die Ansprüche bei

- Durchführung der Inbetriebnahme und Wartung von nicht zertifizierten Firmen.
- Nicht dokumentierter Inbetriebnahme und/oder Wartung (Inbetriebnahme- und Wartungsprotokoll).
- Eingriffen von unbefugter Hand oder ohne ausdrückliches Einverständnis des Herstellers.

Lackierte Waren lassen sich kaum in Fehlerlosigkeit herstellen, deshalb berechtigen kleine Unregelmäßigkeiten, welche den Gebrauch nicht beeinflussen, zu keinen Garantieansprüchen.

Treten andere als die in dieser Anleitung beschriebenen Gebrechen oder Störungen auf, ist zur Erhaltung der Ansprüche vor der Reparatur oder Instandhaltung unbedingt die SOLARFOCUS GmbH zu kontaktieren.

Haftungsbeschränkungen

Die SOLARFOCUS GmbH haftet nicht für Personen- und Sachschäden begründet durch:

- Nichtbeachtung dieser Anleitung
- Eine nicht bestimmungsgemäße Verwendung des Produktes
- Einsatz von nicht qualifiziertem Personal
- Verwendung nicht zugelassener Ersatzteile
- Technische Veränderungen am Produkt durch den Anlagenbetreiber

5 Normen, Richtlinien und Vorschriften

Folgende Regelwerke müssen bei Planung, Montage, Instandhaltung und Betrieb der Anlage berücksichtigt werden:



Hinweis - Die Errichtung oder der Umbau einer Heizungsanlage muss gemeldet und durch die Baubehörde genehmigt werden.

Österreich: Gemeinde / Magistrat

Deutschland: Kaminkehrer / Schornsteinfeger / Baubehörde

Normen für Heizungsanlagen

- **EN 303-5** - Heizkessel für feste Brennstoffe, manuell und automatisch beschickte Feuerungen, Nenn-Wärmeleistung bis 500 kW
- **EN 12828** - Heizungsanlagen in Gebäuden - Planung von Warmwasserheizungsanlagen
- **EN 13384-1** - Abgasanlagen - Wärme- und strömungstechnische Berechnungsverfahren - Teil 1: Abgasanlagen einer Feuerstätte
- **ÖNORM EN 1856-2** - Abgasanlagen - Anforderungen an Metall-Abgasanlagen - Teil 2: Innenrohre und Verbindungsstücke aus Metall
- **ÖNORM H 5151** - Planung von zentralen Warmwasser-Heizungsanlagen mit oder ohne Warmwasserbereitung - Teil 1: Gebäude mit einem spezifischen Transmissionsleitwert über $0,5 \text{ W/m}^2\text{K}$
- **ÖNORM 7510-1** - Überprüfung von Heizungsanlagen - Teil 1: Allgemeine Anforderungen und Inspektion - Nationale Ergänzung der ÖNORM EN 15378
- **ÖNORM 7510-4** - Überprüfung von Heizungsanlagen, Teil 4: Einfache Überprüfung von Feuerungsanlagen für feste Brennstoffe

Normen für bautechnische Einrichtungen und Sicherheitseinrichtungen

- **EN 303-5** - Heizkessel für feste Brennstoffe, manuell und automatisch beschickte Feuerungen, Nenn-Wärmeleistung bis 500 kW
- **TRVB 118 H** - Technische Richtlinien vorbeugender Brandschutz (Österreich)
- **ÖNORM H 5170** - Heizungsanlagen - Anforderungen an die Bau- und Sicherheitstechnik sowie an den Brand- und Umweltschutz

- **ÖNORM M 7137** - Presslinge aus naturbelassenem Holz - Holzpellets - Anforderungen an die Pelletslagerung beim Enverbraucher
- **VKF 105-03d** - Brandschutzerläuterungen Schnitzelfeuerungen (Schweiz)

Normen für Brennstoff

- **EN ISO 17225-4** - Biogene Festbrennstoffe - Brennstoffspezifikationen und -klassen;
- **1. BImSchV** - Bundes-Immissionsschutzverordnung - Verordnung über kleine und mittlere Feuerungsanlagen (Deutschland)
- **EN ISO 20023** - Biogene Festbrennstoffe - Sicherheit von Pellets aus biogenen Festbrennstoffen - sicherer Umgang und Lagerung von Holzpellets in häuslichen und anderen kleinen Feuerstätten

Normen für Heizungswasser

- **ÖNORM H 5195-1** - Wärmeträger für haustechnische Anlagen, Teil 1: Verhütung von Schäden durch Korrosion und Steinbildung in geschlossenen Warmwasser-Heizungsanlagen (Österreich)
- **VDI 2035** - Vermeidung von Schäden in Warmwasser-Heizungsanlagen (Deutschland)
- **SWKI BT 102-01** - Wasserbeschaffenheit für Gebäudetechnik-Anlagen (Schweiz)
- **UNI 8065** Technische Norm zur Regelung der Heizwasseraufbereitung (Italien)



Hinweis - Beachten Sie unbedingt die regionalen Vorschriften.

5.1 Aufstellraum

In Österreich ist ab einer Nennwärmeleistung von 50 kW ist ein eigener Heizraum erforderlich.

Bitte beachten Sie hier unbedingt die örtlichen Vorschriften.

Bauliche Vorgaben

- Der Kessel darf nur in einem trockenen, frostfreien Raum aufgestellt werden. Die zulässige Raumtemperatur beträgt dabei

zwischen 5 und 30 °C.

- Der Kessel darf nur auf ausreichend tragfähigem und nicht brennbarem Untergrund aufgestellt werden.
- Abstände zu brennbaren Materialien sind nach gültigen regionalen Vorschriften zu beachten.
- Für ausreichend Platz (auch für Service- und Wartungsarbeiten) sind die Einbau-Abmessungen zu beachten. Diese stellen Mindestanforderungen dar.
- Wände und Decken von Heizräumen müssen in der Feuerwiderstandsklasse REI 90 bzw. EI 90 ausgeführt und raumseitig mit Baustoffen mit dem Brandverhalten A2 ausgekleidet sein.
- Türen und Tore müssen in der Feuerwiderstandsklasse EI₂ 30-C ausgeführt werden.
- Rechtsvorschrift für OÖ: Oö. Heizungsanlagen- und Brennstoffverordnung 2022.
- Normative Vorgaben siehe ÖNORM H 5170 und Richtlinie TRVB 118 H.
- Der Aufstellraum benötigt eine ausreichende Beleuchtung.
- Schutz der Anlage vor Verbiss und Einnisten von Tieren
- Im Heizraum dürfen keine entzündlichen Materialien gelagert werden.

Die geltenden Normen, Richtlinien und Bauverordnungen müssen für Heiz- und Brennstofflagerraum eingehalten werden (z. B. ÖNORM H5170, ÖNORM M 7137, ONR 28205, prTRVB H 118 (2003)).

Feuerlöscher

Österreich: Als Mindestanforderung ist ein 6 kg ABC-Pulverlöscher vorgeschrieben. Bringen Sie diesen außerhalb des Heizraumes gut sichtbar und rasch zugänglich an.

Deutschland, Schweiz: In privaten Wohnhäusern ist für Heizungsanlagen kein Feuerlöscher vorgeschrieben. Das Vorhandensein eines solchen wird jedoch empfohlen.

Fluchtwege

Die Fluchtwege von der Feuerstätte sind unbedingt freizuhalten. Unter Stiegen, auf Fluchtwegen und in nicht ausgebauten Dachböden ist die Aufstellung von Feuerstätten nicht zulässig.

5.2 Kamin, Abgasleitung



Hinweis - Die gesamte Abgasabführung muss von einem Kaminkehrer abgenommen und genehmigt werden.



Hinweis - Beachten Sie unbedingt die regionalen Vorschriften.

Kaminquerschnitt und Kaminhöhe

Der benötigte Querschnitt ist abhängig von der Nennleistung der Heizungsanlage und der wirksamen Kaminhöhe (mindestens 6,5 m). Empfehlung: Lassen Sie sich den Kamin durch Fachpersonal berechnen und planen.

Ausführung Kamin

Der Kamin muss unempfindlich gegenüber Feuchtigkeit sein. Schamott, Edelstahl oder entsprechende ähnliche Materialien sind daher zu verwenden.

Der Kamin muss die Abführung der Abgase jederzeit gewährleisten.

Kamin-Kondensatablauf

Die Kondensatablaufleitung des Kamins ist, wenn möglich, an das häusliche Abwassersystem anzuschließen, um Kondensat und gegebenenfalls Regenwasser ableiten zu können.

Ein Rohrdurchmesser von DN 25 ist zu verwenden und ein Siphon einzubauen.

Eigener Kamin je Kessel

Für jeden Kessel ist ein eigener Kamin vorzusehen, wobei diese aufeinander abgestimmt werden müssen. Nur so ist eine ordnungsgemäße Funktion der Heizungsanlage und die korrekte Ableitung der Abgase gewährleistet.



ACHTUNG - Steht für zwei Kessel nur ein Kamin zur Verfügung, so besteht die Gefahr, dass die Abgasableitung nicht zuverlässig erfolgt und die Funktion der Heizungsanlage beeinträchtigt wird.

- Gaskessel und Gebläsekessel nicht am selben Kamin anschließen.
- Kaminofen und Gebläsekessel nicht am selben Kamin anschließen (Kamindurchmesser unterschiedlich, Gasaustritt und Lärmbelastigung möglich).

Abgasleitung zum Kamin



Hinweis - Die Abgasleitung zum Kamin hin kurz und ansteigend, mit möglichst wenig Richtungsänderungen ausführen.

Notwendige Richtungsänderungen sind in strömungstechnisch günstigen Bögen und ohne Knicke auszuführen.

Der Durchmesser der Abgasleitung zum Kamin hin darf erweitert, aber auf keinen Fall reduziert werden.

Die Einleitung des Abgases in den Kamin soll knapp unter der Decke erfolgen.

Die Verbindungsstücke dürfen statisch nicht belastet werden.



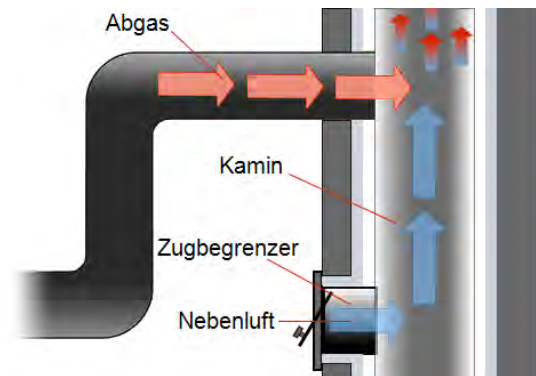
Hinweis - Die Mindestabstände zu brennbaren Baustoffen sind entsprechend den regional geltenden Normen und Vorschriften einzuhalten.

Weitere Anforderungen an das Abgasrohr zum Kamin:

- Abgasrohr mit mindestens 25 mm Isolierschale durchgehend vom Kessel zum Kamin isolieren.
- Gut zugängliche Reinigungsöffnungen vorsehen - mit Kaminkehrer abstimmen.
- Bohrung für die Durchführung der Emissionsmessung anbringen. > 1
- Minimaler Zugbedarf: 5 Pa. Bei Überschreiten des maximalen Zugbedarfes von 15 Pa ist ein Zugbegrenzer einzubauen. Dieser kann bereits eine Explosionsklappe enthalten.



Hinweis - Der Zugbegrenzer ist aufgrund des Unterdrucks am günstigsten direkt unter der Einmündung der Abgasleitung anzubringen.



Zugbegrenzer müssen im senkrechten Teil der Abgasanlage mindestens 40 Zentimeter oberhalb der Kaminsohle eingebaut werden, wenn die Feuerstätte mit Festbrennstoffen betrieben wird.



Hinweis - Vor längeren waagrecht Rohrstrecken ($L > 20 \times D$) und am Hochpunkt vor Fallstrecken des Abgasrohres muss eine Explosionsklappe eingebaut werden, unabhängig von der Kesselleistung.

5.3 Zuluft in den Aufstellraum

Für Österreich gilt laut ÖNORM H5170:

- Für die Zuluft 2 cm^2 je kW Brennstoff-Wärmeleistung (= Kesselleistung / Wirkungsgrad), jedoch mindestens 200 cm^2 freier Querschnitt einplanen.
- Für die Abluft bis 100 kW Nennwärmeleistung mindestens 180 cm^2 freier Querschnitt, für jedes weitere kW zusätzlich 1 cm^2 einplanen.

Für Deutschland gilt entsprechend die Muster-Feuerungsverordnung:

- Für Feuerstätten mit einer Nennleistung von bis zu 35 kW muss eine unmittelbar ins Freie

führende Verbrennungsluftöffnung von mindestens 150 cm² oder 2 x 75 cm² vorgesehen werden.

- Alternativ eignet sich eine ins Freie führende Tür/Fenster und ein Rauminhalt von mindestens 4 m³/kW Nennwärmeleistung. Wenn der Heizraum nicht an eine Außenwand grenzt ist ersatzweise ein Verbrennungsluftverbund möglich. Hierbei wird die Verbrennungsluft aus einem ausreichend großen, an die Außenwand grenzenden Nachbarraum zugeführt.
- Von 35 bis 50 kW einen freien Belüftungsquerschnitt von mindestens 150 cm² vorsehen. Ab 50 kW für Be- und Entlüftung je mindestens 150 cm² freier Querschnitt + 2 cm² je kW über 50 kW vorsehen.



Hinweis - Für Drahtgitter im Belüftungsquerschnitt ist mit einem mindestens 20%-igem Zuschlag zu rechnen.

Kesselleistung [in kW]	Mindestfläche [in cm ²] inkl. 20% Zuschlag		
	Österreich	Deutschland	Schweiz
	Zu- / Abluft	Zu- / Abluft	Zuluft
20	> 240 / > 216	> 180	> 206
25	> 240 / > 216	> 180	> 258
35	> 240 / > 216	> 180	> 361
50	> 240 / > 216	> 228	> 515
70	> 240 / > 216	> 228	> 721
90	> 240 / > 216	> 276	> 927
130	> 347 / > 252	> 372	> 1.339
200	> 533 / > 336	> 576	> 2.060
400	> 1.067 / > 576	> 1.020	> 4.120

5.4 Füllwasser der Heizungsanlage

Bei der Qualität des Füllwassers für Heizungsanlagen müssen zwei wesentliche Punkte beachtet werden:

- Vermeidung von Steinbildung (Kalkablagerung)
- Vermeidung von wasserseitiger Korrosion (verursacht durch Sauerstoff im Heizungswasser)

Eine möglichst niedrige Korrosionsgeschwindigkeit der verbauten metallischen Werkstoffe lässt sich in erster Linie dann erreichen, wenn sich das Kreislaufwasser im richtigen pH-Bereich befindet und gleichzeitig eine möglichst niedrige elektrische Leitfähigkeit vorherrscht.

- pH-Wert: 8,2 bis 9,5
- Leitfähigkeit: 50 bis 100 µS/cm

Vermeidung von Steinbildung

Unter Steinbildung versteht man die Bildung fest haftender Beläge auf wasserberührten Wandungen von Warmwasserheizanlagen. Dies kann in der Folge zu Schäden führen.

Die Ursache für die Steinbildung ist der im Wasser vorhandene Kalk.

Die zulässige Gesamthärte des Heizungswassers hängt vom spezifischen Anlagenvolumen ab. Wird der Wert überschritten, so muss das Wasser enthärtet werden.

Berechnung:

Spezifisches Anlagenvolumen = Anlagenvolumen / Gesamtheizleistung in [l/kW]

Zulässige Gesamthärte des Füllwassers:

Gesamtheizleistung	Spezifisches Anlagenvolumen		
	< 20 l/kW	≥ 20 < 50 l/kW	≥ 50 l/kW
< 50 kW	≤ 16,8 °dH	≤ 11,2 °dH	< 0,11 °dH
50 - 200 kW	≤ 11,2 °dH	≤ 8,4 °dH	< 0,11 °dH
20 - 600 kW	≤ 8,40 °dH	< 0,11 °dH	< 0,11 °dH
> 600 kW	< 0,11 °dH	< 0,11 °dH	< 0,11 °dH

Vermeidung von Korrosion

Korrosion wird üblicherweise durch den im Wasser vorhandenen Sauerstoff ausgelöst. Bei konstruktiv richtiger Planung, Installation und Wartung der Heizungsanlage sollte sich der Sauerstoffgehalt im unkritischen Bereich bewegen.

Ein ständiger Sauerstoffeintrag ist zu vermeiden.

Folgende Punkte sollen das gewährleisten:

- Korrekte Planung, Installation und Ausführung eines Ausdehnungsgefäßes, damit die Heizungsanlage beim Abkühlen keine Luft ansaugt
- Regelmäßige Kontrolle des Anlagendruckes und des ADG-Vordrucks
- Umgehende Reparatur von Leckagen in der Heizungsanlage

- Bei älteren Fußbodenheizungen auf die Ausführung mit diffusionsdichten Rohren achten.

Der pH-Wert des Füllwassers muss im Bereich zwischen 8,2 und 9,5 liegen.

Es ist nicht sinnvoll, den pH-Wert unmittelbar nach Inbetriebnahme zu messen, da sich dieser erst nach etwa 10 Wochen einpendelt. Sollte zu einem späteren Zeitpunkt der vorgegebene Wert allerdings nicht erreicht werden, so sind die entsprechenden Maßnahmen zu setzen.



Hinweis - Bei Heizungsanlagen mit Aluminium-Werkstoffen muss der pH-Wert zwischen 8,2 und 8,5 liegen. Bei höheren Werten steigt hier die Korrosionsneigung wieder.

Je geringer die elektrische Leitfähigkeit (< 100 µS/cm) des Heizwassers, desto geringer ist die Korrosionsgefahr.:

Durch eine Entsalzung laut VDI 2035 Blatt 2 sinkt die Leitfähigkeit und damit die Korrosionswahrscheinlichkeit. Hier ist allerdings darauf zu achten, dass bei Nachfüllung von nicht vollentsalztem Wasser der pH-Wert deutlich beeinflusst werden kann. Dieser ist daher regelmäßig zu kontrollieren.

In der Schweiz darf nur vollentsalztes Heizwasser zum Einsatz kommen.

		salzarm	salzhaltig
Leitfähigkeit	µS/cm	< 100	100 - 1.500
Sauerstoff	mg/l	< 0,1	0,02
pH-Wert (25 °C)	Stahl/Kupfer	8,2 - 10	
pH-Wert (25 °C)	Alu	8,2 - 8,5	



Hinweis - Sowohl der pH-Wert als auch die Härte und die Leitfähigkeit des Heizungs-Füllwassers sind regelmäßig zu überprüfen. Siehe dazu VDI 2035.

5.5 Zwischenlagerung

Wenn die Montage der Heizungsanlage nicht unmittelbar nach der Anlieferung der Komponenten startet, ist sichere Lagerung derselben zu gewährleisten.

Das heißt Anlagen und Komponenten brauchen Schutz vor Feuchtigkeit, Chemikalien, Tieren und Beschädigung. Umgebungstemperaturen zwischen +5 °C und +30 °C sind einzuhalten. Die Lagerung soll außerdem aufrecht erfolgen.



ACHTUNG - Die Nichteinhaltung kann zu Beschädigungen an der Anlage selbst und an den elektrischen Teilen der Anlage führen.

5.6 Maßnahmen am hydraulischen Anschluss

Rücklaufanhebung (RLA)

Fließt relativ kaltes Wasser (< 55°) aus dem Heizkreis oder dem Pufferspeicher in den heißen Kessel, dann kondensiert der im Abgas enthaltene Wasserdampf an den kühleren Kessel-Wärmetauscherflächen. Dies führt auf Dauer zu Korrosion.

Um das zu vermeiden wird dem Kessel-Rücklauf durch eine Rücklaufanhebung heißes Wasser beigemengt. Der Einbau einer solchen wird daher empfohlen und ist Voraussetzung für die Inanspruchnahme von Gewährleistungs- und Garantieansprüchen.

Rücklaufanhebungsmodule mit einem motorge-regelten Mischer verrichten diese Aufgabe exakter als thermisch gesteuerte Module und ermöglichen zudem eine Restwärmenutzung.

Absperrmöglichkeiten in den Leitungen

Um im Reparaturfall oder bei Erweiterung der Anlage die zu tauschende Wassermenge so gering wie möglich zu halten, ist es ratsam abschnittsweise Absperrhähne anzubringen. Außerdem wird das Anbringen von Spülschlüssen für die Wartung empfohlen.

Ausdehnungsgefäß

Das Ausdehnungsgefäß verhindert, dass beim Abkühlen der Anlage Luft angesaugt wird.

Folgende Vorgehensweise wird bei der Planung und beim Einbau empfohlen:

- Dimensionieren Sie das Ausdehnungsgefäß mit einer Kapazität von 12% des Gesamtvolumens der hydraulischen Anlage.
- Sichern Sie das Ausdehnungsgefäß gegen Absperren indem Sie die Absperrmöglichkeiten auf dem Weg zu Ausgleichsgefäß als Kappenventile ausführen, oder Handhebel abschrauben und mit Draht gut sichtbar am ADG befestigen.
- Der Druck in der Heizungsanlage (am Manometer ablesbar) und der im Ausdehnungsgefäß eingestellte Vordruck müssen regelmäßig geprüft werden.



Hinweis - Der Einbau eines Ausdehnungsgefäßes oder einer Druckhalteanlage ist zwingend erforderlich.

Die Verwendung offener Ausdehnungsgefäße ist nicht zulässig.

Bestehende Fußbodenheizungen

Bei älteren Fußbodenheizungen kann es durch die diffusionsoffeneren Kunststoffrohre zu erhöhtem Sauerstoffeintrag in die Heizungsanlage kommen. Dies hat korrosionsfördernde Wirkung auf die Bauteile der Heizungsanlage.

Sind solche Rohre vorhanden muss eine Systemtrennung durch Einbau eines Wärmetauschers vorgenommen werden.

Kunststoffrohre etwa seit Mitte der 1980er-Jahre sind entsprechend der DIN 4726 diffusionsdicht.

Pufferspeicher

Durch den Einsatz eines Pufferspeichers entstehen Vorteile für Betrieb und Versorgung.

- So kann der Kessel im optimalen Lastbereich betrieben werden, was zu einer längeren Lebensdauer führt.
- Unnötige Startphasen des Kessels können vermieden werden, wodurch der Brennstoffverbrauch gesenkt werden kann.
- Für die Heizkreise steht außerdem laufend warmes Wasser zur Verfügung, was eine rasche Wärmeversorgung ermöglicht.

Dimensionierung

Bei Pelletskesseln wird ein Pufferspeichervolumen von 30 Litern je kW Heizleistung empfohlen.

Für Hackgutkessel ist ein Pufferspeichervolumen von 35 Litern je kW Heizleistung vorzusehen.

Hydraulische Weiche

Eine hydraulische Weiche dient der Entkoppelung der Förderströme von Kesseln und Heizkreisen.



Hinweis - Wird die Heizungsanlage ohne Pufferspeicher betrieben, ist der Einbau einer hydraulischen Weiche erforderlich.

Schmutz- und Schlammabscheider installieren

Der Abscheider entfernt zirkulierende, magnetische und nichtmagnetische freie Schmutz- und Schlammpartikel (ab 5 µm) im vollautomatischen Dauerbetrieb aus der Heizungsanlage.

Dadurch sichert er auf Dauer die einwandfreie Funktion von Wärmeerzeugern, Thermostatventilen und Wärmetauschern.

Er verringert das Risiko von Defekten und Ausfällen.

Die Installation eines solchen wird daher empfohlen.

Ausreichende Entlüftung der Leitungen

Eine der wichtigsten Grundforderungen für einen reibungslosen Betrieb ist das Beseitigen von Luft und Gasen in der Heizungsanlage. Offene Ausdehnungsgefäße oder nicht diffusionsdichte Fußbodenheizungen können durch hohen Lufteintrag und infolge einer mangelhaften Entlüftung eine überdurchschnittliche Kesselkorrosion zur Folge haben.



Hinweis - SOLARFOCUS empfiehlt den Einbau eines Mikroblasenabscheiders z.B. SpiroVent an der heißesten Stelle im System.

6 Produktbeschreibung

Der **maxi^{mus} L** ist ein Heizkessel zur Verfeuerung von Holzpellets oder Hackgut.

Der Kessel verfügt über eine automatische Brennstoff-Zündung, eine automatische Brennstoffzufuhr und eine automatische Wärmetauscherreinigung.

Die anfallende Asche wird in einer Aschebox gesammelt, die regelmäßig entleert werden muss.

Bestimmungsgemäße Verwendung

Der Heizkessel **maxi^{mus} L** ist zur Erwärmung von Wasser in geschlossenen Heizungsanlagen vorgesehen.

Es darf nur Brennstoff gemäß der Vorgabe im nachfolgenden Kapitel verfeuert werden.



6.1 Typenschild

maxi^{mus} 300		Holzpellets wood pellets	45 - 299 kW
Typenbezeichnung model designation		Wärmeleistungsbereich power range	
El. Anschluss el. connection	~400 V / 50 Hz	123456789A04	
El. Abschaltung el. protection	16 A	QR Code	
Max. el. Leistung max. el. power	7500 W	Holzpellets EN ISO 17225-2 A1 wood pellets	
Schutzklasse protection class	IP2X	68903	
Wasserinhalt water content	≤65	Art.-Nr.	
Max. Vorlauftemp. max. flow temperature	max. 90°C	Gepflicht durch tested by	
Betriebsdruck operating pressure	max. 3 bar	CE	
Kesselklasse boiler class	5	SOLARFOCUS GmbH	
68903		A-4451 St. Ulrich/Steyr	
Art.-Nr.		Werkstrasse 1	
Gepflicht durch tested by		macht unabhängig	
SOLARFOCUS GmbH		Service:	
A-4451 St. Ulrich/Steyr		AT: 07252 50002-4920 DE: 06251 13665-14	
Werkstrasse 1		CH: 041 9840889 INT: +43 7252 50002-4920	
macht unabhängig			

6.2 CE-Konformitätserklärung



Die Konformität des Produktes wird im Sinne der Maschinenrichtlinie 2006/42/EG sowie der Druckgeräterichtlinie 2014/68/EU und der Ökodesign-Richtlinie 2009/125/EG vom Hersteller erklärt. Die Unterlagen liegen beim Hersteller auf.

Das Produkt entspricht der Richtlinie 2011/65/EU (RoHS 2) und enthält weder asbesthaltige Materialien, PCB noch Quecksilber.

6.3 Brennstoff

Pellets

Heizen Sie nur Holzpellets entsprechend dieser Vorgaben:



Pellets gemäß Norm EN ISO 17225-2, Klasse: A1



Pellets, welche die zusätzliche ENplus-Zertifizierung erfüllen



Pellets, welche die zusätzliche DINplus-Zertifizierung erfüllen

Hackgut

Heizen Sie nur Hackgut entsprechend folgender Vorgaben:

- Hackgut gemäß Norm EN ISO 17225-4
- zulässige Klassen: A1, A2, B1
nicht zulässig: B2
- Größen P16S und P31S
- Wassergehalt maximal 35% (M35)

Detaillierte Informationen zur Klassifizierung von Hackgut > 30

Emissionsarmer Betrieb

Bei den Staubemissionen aus vollständiger Verbrennung handelt es sich um anorganische Bestandteile des Brennstoffes. Diese werden zu

relativ festen Anteilen freigesetzt. Der Anteil dieser Bestandteile im Brennstoff bestimmt also maßgeblich die Höhe der Staubemissionen.

Der Anteil der anorganischen Bestandteile des Brennstoffes hängt von vielen Faktoren ab und selbst verschiedene Teile eines Baumes weisen häufig starke Schwankungen auf.

Um die Anlage bei möglichst geringen Staubemissionen betreiben zu können, ist zum einen ein guter Wartungszustand Voraussetzung, zum anderen ist ein hochwertiger Brennstoff mit geringem Aschegehalt (Rinde, Verunreinigungen, Blätter, Nadeln,...) unerlässlich.

6.4 Anforderungen an Heizungs- und Lagerräume

Allgemein

Folgende Anforderungen muss der Brennstoff-Lagerraum laut österreichischer Heizungsanlagen- und Brennstoffverordnung erfüllen:

- Die Wände und Decken müssen in der Feuerwiderstandsklasse REI 90 bzw. EI90 raumseitig A2 ausgeführt sein.
- Der Fußbodenbelag muss aus Baustoffen der Klasse A2fl bestehen.
- Türen zu angrenzenden Räumen, einschließlich dem Brennstofflagerraum müssen in der Feuerwiderstandsklasse EI2 30-C und wenn öffentlich zugänglich versperrbar ausgebildet sein. Die Mindestgröße der Türen beträgt 0,8 x 2,0 m.
Führen Türen direkt in Stiegenhäuser, Gänge oder Ähnliches, sind diese in EI 90-C-Sm auszuführen.
- Öffnungen mit Verglasungen müssen der Feuerwiderstandsklasse EI 30 entsprechen.
- Heizräume für raumluftabhängige Feuerungsanlagen müssen zusätzlich über eine Zuluftführung aus dem Freien verfügen, wobei eine Mindestquerschnittsfläche von 400 cm² netto nicht unterschritten werden darf.



GEFAHR - Staubexplosion: Im Lagerraum dürfen sich keine Motoren, Zündquellen und elektrische Einrichtungen befinden.

Pelletslager

ACHTUNG

- Füll- und Absaugstutzen mit Lüftungsöffnungen von je 20 cm² freie Öffnungsfläche verwenden.
- Vor Betreten des Lagerraumes die Pelletsheizung und Förder-einrichtung abschalten sowie die Zugangstür eine Viertelstunde vorher öffnen.
- Füll- und Absaugstutzen elektrisch erden mit mindestens 4 mm² Kupferader an der Hauspotentialschiene.
- Beim Säubern des Lagerraumes eine Staubmaske tragen.
- Fördereinrichtungen und elektrische Betriebsmittel regelmäßig vom Pelletsstaub befreien.
- Füllstandskontrolle über eine fest verschlossene Sichtscheibe (Bullauge) durchführen.
- Es ist sicherzustellen, dass über die Lüftungsöffnungen kein Regenwasser ins Pelletslager eindringen kann.
- Im Lager müssen Elektro- und Wasserinstallationen unter Putz liegen. Keine elektrische Lichtquelle im Lager!



Die Anforderungen an ein Pelletlager werden in der ISO 20023 im Detail beschrieben.

Die wichtigsten Anforderungen an das Pelletlager sind, dass der Brennstoff vor Feuchtigkeit geschützt ist, der Lagerraum gut belüftet ist und dass Einblasstutzen vorhanden sind, mit denen die Pellets von außen aus einem Tankwagen eingeblasen werden können. Auch die Staubdichtheit gegenüber angrenzenden Räumen ist in der Norm festgelegt.

Wie viele biogene Stoffe emittieren auch Pellets in geringer Menge das giftige und geruchlose Kohlenmonoxid (CO).

Besonders in den ersten zwei bis drei Wochen nach der Befüllung kann die große Menge Pellets in dem kleinen Luftvolumen des Lagers zu einer bedenklichen Konzentration von CO führen. Diese Emission geht oft einher mit einer unangenehmen Geruchsentwicklung. Besonders betroffen davon

sind Pellets, bei denen Kiefernholz mitverarbeitet wurde.



ACHTUNG - Die Türklinke an der Innenseite der Tür zum Pelletslager sollte auf keinen Fall entfernt werden, um die Tür jederzeit von innen öffnen zu können.

Befüllstutzendeckel mit Belüftungsfunktion

Um die Anreicherung von CO im Pelletlager zu vermeiden, ist der Befüllstutzendeckel mit Belüftungsfunktion entwickelt worden. Schon durch den geringen Luftaustausch infolge der Temperaturschwankungen zwischen Innenraum und Freien wird das CO abgeführt.

Die Befüllleitungen sollten daher ins Freie geführt werden und möglichst wenige Richtungsänderungen aufweisen. Sie müssen elektrisch leitfähig und geerdet sein. Die Befüllstutzen dürfen sich maximal 2 Meter über der Standfläche befinden und müssen mit belüftbaren Verschlussdeckeln versehen sein.

An Pelletlager muss folgendes Warnschild gut sichtbar angebracht sein:

SICHERHEITSHINWEISE

Holzpellet - Lagerraum

- Gefahr von schädlichen CO-Konzentrationen, während der ersten vier Wochen nach einer neuen Pelletlieferung nicht betreten.
- Der unbefugte Zutritt ist untersagt, Tür geschlossen halten.
- Rauchen, offenes Feuer und sonstige Zündquellen sind untersagt.
- Kontinuierliche Belüftung nach außen sicherstellen z. B. überbelüftete Deckel, Öffnungen oder einen Ventilator
- Verletzungsgefahr durch bewegliche Teile z. B. Förderschnecken, Rührwerk
- Heizkessel muss vor dem Betreten und/oder Befüllen des Lagers abgeschaltet werden.
- Vor dem Betreten mindestens 15 Minuten zwischen belüftenden Deckeln/Öffnung und Einstiegstür querlüften. Belüftung muss während des Aufenthalts aufrechterhalten werden.
- Betreten nur mit einer zweiten Person außerhalb des Lagers. Bei einem Unfall zuerst einen Rettungswagen rufen.
- Für Lager größer als 15 Tonnen: Zutritt nur mit einem persönlichen CO-Detektor.
- Lager sollte mindestens alle zwei Jahre komplett entleert und ggf. gereinigt werden.

Dieses finden Sie hier:



6.5 Sicherheitseinrichtungen

6.5.1 Wärmeableitung

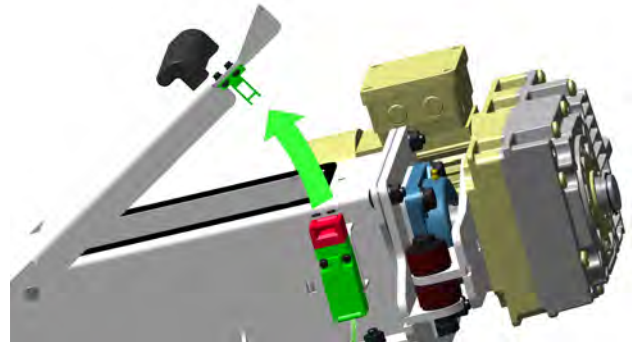
Diese Funktion der Kesselregelung ist eine Sicherheitseinrichtung gegen die Überhitzung des Kessels.

Funktionsweise:

- Wenn die Kesseltemperatur den Parameter *Wärmeableitung Max. Kesseltemperatur*^[1] übersteigt, werden die Pumpen zu den Verbrauchern eingeschaltet, und der Heizkreis-mischer öffnet. Somit wird Energie vom Kessel abgeführt, ein Auslösen weiterer Sicherheitseinrichtungen kann eventuell vermieden werden.
- Sinkt die Kesseltemperatur wieder unter die eingestellte *Wärmeableitung Max. Kesseltemperatur* minus 1°C, dann gehen Pumpen und Mischer wieder in Regelbetrieb.

[1] Den Parameter finden Sie im *Servicemenü* | Button *Systemparameter* | Button *Allgemeine Einstellungen*.

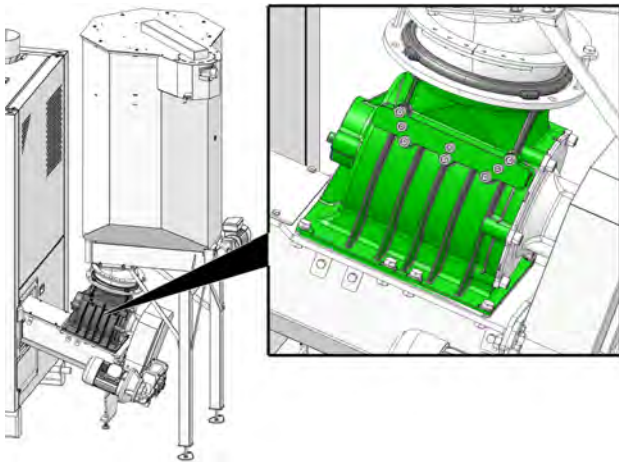
6.5.2 Sicherheitsschalter am Austragungskanal



Dieser Sicherheitsschalter gewährleistet, dass beim Öffnen der Austragungskanal-Abdeckung die Stromzufuhr zum Förderschneckenmotor unterbrochen wird.

Der Sicherheitsschalter ist am Motor der Austragungsschnecke bereits verkabelt.

6.5.3 Zellradschleuse



Die Zellradschleuse erfüllt für die zugelassenen Brennstoffe alle normativen Vorgaben betreffend Brandschutz, Rückbrandsicherheit und Rückströmung von Gasen:

- Sie erfüllt die Vorgaben hinsichtlich Rückbrand-Schutzeinrichtung (RSE) gemäß TRVB 118 H.
- Sie verhindert ein Rückströmen von zündfähigen Verbrennungsprodukten in die Brennstoffzuführung (gemäß EN 303-5).
- Sie wehrt die Brandausbreitung in die Brennstoffzuführung (gemäß EN 303-5) ab.

6.5.4 Händisch auszulösende Löscheinrichtung HLE

Diese Löscheinrichtung dient der Bekämpfung eines Brandherdes im Brennstofflagerraum bzw. im Bereich der Austragung und Förderleitung des Brennstoffes.

Die HLE ist manuell auszulösen.

Sie besteht im Wesentlichen aus einer Leerverrohrung mit einer Mindestweite von DN 20 und ist unmittelbar über der Förderleitung vor dem Wand- oder Deckendurchbruch anzubringen. Der Einbau soll so erfolgen, dass ein möglichst großer Löscherfolg erzielt und die Brennstoffzufuhr nicht beeinträchtigt wird.

Die Löscheinrichtung muss direkt an eine unter Druck stehende Wasserversorgung angeschlossen

sen und mit einer im Heizraum angeordneten Sperrarmatur versehen sein.

Eine Beschädigung durch die Brennstoffeinbringung oder die Austragung darf nicht möglich sein.

Ob diese Einrichtung erforderlich ist oder nicht, richtet sich nach den Vorgaben in der TRVB 118 H.

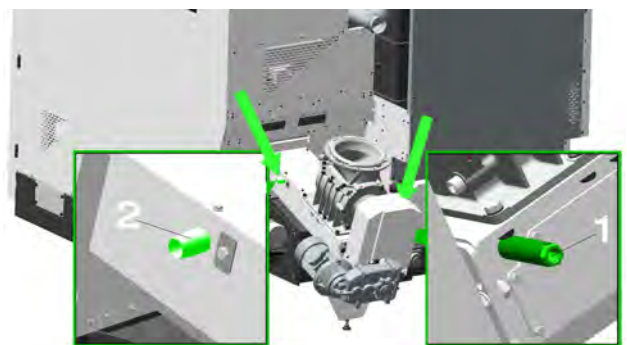


Hinweis - Befinden sich Heizraum und Brennstoff-Lagerraum in unterschiedlichen Brandabschnitten müssen die Löscheinrichtungen TÜB und HLE montiert werden.

6.5.5 Selbsttätig auslösende Löscheinrichtung

Diese Löscheinrichtung (Art. 63260 und 6553) dient zur selbsttätigen Eindämmung eines Rückbrandes innerhalb der Beschickungseinrichtung. Durch geeignete Beschaffenheit und Situierung des Branderkennungselementes wird ein Rückbrand zuverlässig erkannt und die Löscheinrichtung automatisch ausgelöst - auch bei Stromausfall.

Ob eine solche Löscheinrichtung erforderlich ist, wird in der TRVB 118 H aufgelistet.



Wird am Temperaturfühler in der Tauchhülse 1 bei Direktaustragung eine Temperatur von 50°C, bei Fallrohraustragung von 95°C überschritten, so öffnet das Ventil und flutet durch das Anschlussrohr 2 den Einschubkanal mit Wasser.

Damit dies gewährleistet werden kann, ist die Löscheinrichtung entweder direkt an eine unter Druck stehende Wasserversorgung oder an einen Wasservorratsbehälter anzuschließen.



ACHTUNG - Hauswasserwerke können bei Stromausfall ebenfalls beeinträchtigt sein.

Das Volumen des Wasservorratsbehälters muss dem dreifachen Volumen der Beschickungseinrichtung, mindestens aber 20 Litern entsprechen.

Der Wasserbehälter ist mit einer Füllstandsüberwachung, welche an die Warneinrichtung TÜB angeschlossen sein muss, auszustatten.

Die Einbringöffnung in die Beschickungseinrichtung ist so aufzuführen, dass sie während des Betriebes nicht verstopfen und jederzeit überprüft werden kann. Die Leitungsführung der Löscheinrichtung ist in nicht brennbarer Ausführung herzustellen.



Hinweis - Wird diese Vorrichtung nicht verwendet, müssen die beiden Anschlussöffnungen dicht verschlossen werden. Andernfalls wird Falschlucht in den Brenner angesaugt, was zu einer Leistungsminderung des Brenners führt.

6.5.6 Temperaturüberwachungseinrichtung TÜB



Diese Überwachungseinrichtung (Art. 6565 und 6567) ist laut TRVB 118 H notwendig für Hackgut-Lagerräume, in Abhängigkeit von Anlagenausführung, Heizleistung und Brennstoff-Lagermenge.

Am Kanal der Brennstoff-Förderschnecke ist innerhalb des Lagerraums im Bereich der Wanddurchführung ein Temperaturfühler in geschützter Ausführung montiert. Dieser löst bei Überschreiten einer Temperatur von 70°C die Warneinrichtung außerhalb des Lagerraumes aus.

Die Warneinrichtung kann sowohl akustisch als auch optisch funktionieren.

6.5.7 Not-Aus-Schalter



Der Not-Aus-Schalter ist eine Sicherheits-einrichtung zur manuellen Auslösung.

Funktionsweise:

- Der Brenner und die Brennstoffzufuhr zum Kessel werden gestoppt.
- Die Umwälzpumpen bleiben in Betrieb, um Wärme abzuleiten und den Kessel zu kühlen.



ACHTUNG - Der Not-Aus-Schalter muss außerhalb des Heizraumes an ungefährdeter und leicht zugänglicher Stelle angebracht sein.



Hinweis - Beachten Sie unbedingt die regionalen Vorschriften.

Oö. Heizungsanlagen- und Brennstoffverordnung:

Für Feuerungsanlagen, für die ein Heizraum erforderlich ist (> 50 kW), ist ein Gefahrenschalter an ungefährdeter, leicht zugänglicher Stelle außerhalb des Heizraumes anzubringen, der die Verbrennungseinrichtung und die Brennstoffzufuhr allpolig abschaltet.

6.5.8 Wassermangelsicherung

Der Drucksensor im Wärmetauscher erfüllt die Funktion der Wassermangelsicherung (gemäß Norm EN 12828).



Bei einem Wasserdruck $< 0,5$ bar darf der Kessel nicht mehr starten und in der Regelung wird eine Meldung angezeigt.

6.5.9 Sicherheitsventil

Das Sicherheitsventil ist eine Sicherheitseinrichtung zum Schutz vor Überdruck im Wasserkreislauf der Heizungsanlage.

Funktionsweise:

- Das Ventil öffnet, wenn der Anlagendruck 3 bar übersteigt. Wasser bzw. Dampf wird über eine Abblaseleitung in einen **offenen Abfluss** geleitet. Folgeschäden an der Anlage werden dadurch vermieden.
- Das Sicherheitsventil ist im Normalbetrieb geschlossen.
- Die normative Vorgabe finden Sie in der EN 12828.



Hinweis - Das Sicherheitsventil (bzw. eine Sicherheitsgruppe) ist nicht im Lieferumfang enthalten. Die bauseitige Montage ist erforderlich.

Installation der Kesselsicherheitsgruppe siehe Montageanleitung.

6.5.10 Sicherheitstemperaturbegrenzer

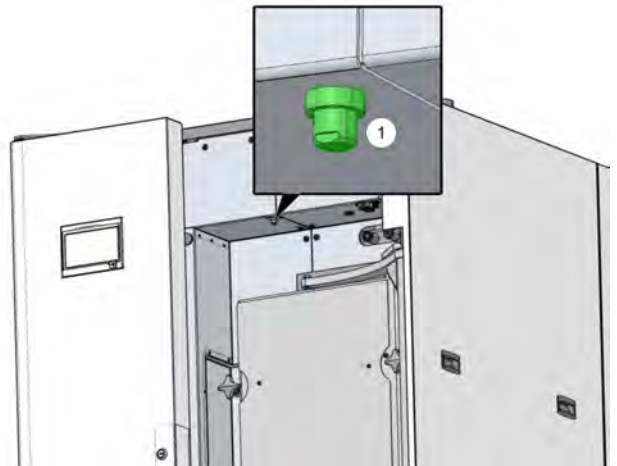


Der STB ist eine Sicherheitseinrichtung gegen die Überhitzung des Kessels und ist in der Sicherheitsgruppe integriert.

Funktionsweise:

- Der STB stoppt den Heizvorgang bei einer Kesseltemperatur von $\sim 95^{\circ}\text{C}$.
- Er wirkt ausschließlich elektrisch, d.h. er stoppt die Brennstoff- und die Luftzufuhr.

- Nach Auslösen muss der STB manuell durch Abschrauben der schwarzen Verschlusskappe 1 und Druck auf den Knopf wieder freigegeben werden, sobald die Kesseltemperatur unter 60°C abgefallen ist.



- Ein Auslösen des STB wird am Display der Kesselregelung angezeigt.

6.5.11 Thermische Ablaufsicherung TAS



Die thermische Ablaufsicherung verhindert eine unkontrollierte Temperatur- und Drucksteigerung im Kessel:

Bei einer Kessel-Wassertemperatur von $> 95^{\circ}\text{C}$ öffnet das Ventil und leitet Kaltwasser durch den Sicherheitswärmetauscher. Dadurch wird die Temperatur des Kessels gesenkt und ein Geräteschaden sowie das Ansprechen weiterer Sicherheitsvorkehrungen vermieden.

6.6 Dimensionierung

Der Heizkessel muss leistungsmäßig im richtigen Verhältnis zum dahinterliegenden Wärmeverteilungssystem dimensioniert sein.

Für eine korrekte Auslegung finden sich Berechnungen in der Norm EN 12828.

6.7 Zubehör

Ascheaustragungssystem extern (optionales Zubehör)

- Ascheaustragungssystem mit 240 l Normmülltonne, Art. 63791
- Ascheaustragungssystem mit 600 l Kippbehälter, Art. 63793
- Weiterführende Informationen finden Sie in der Anleitung des Ascheaustragungssystems, DR-9969

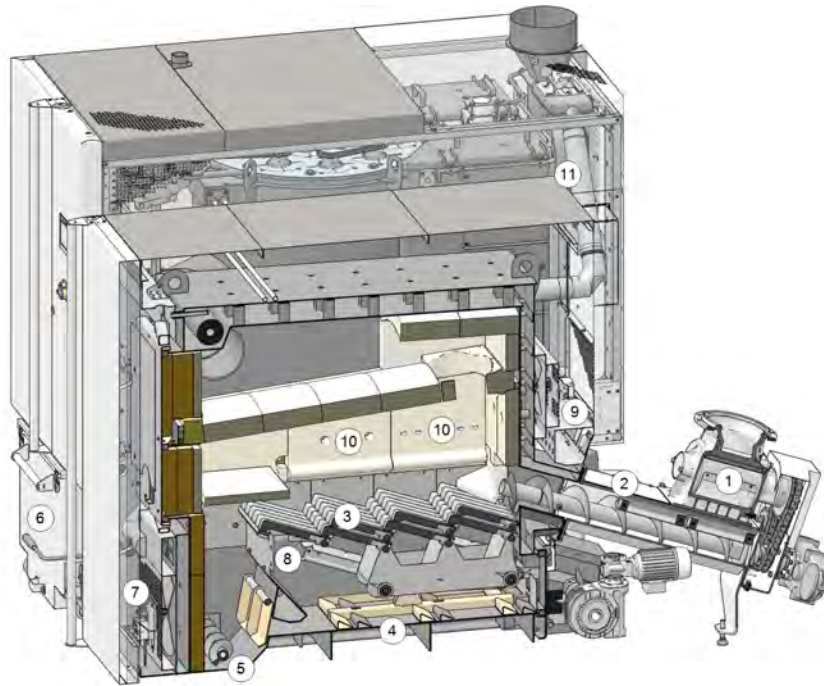
6.8 Lieferumfang maxi^{mus} L

Art.	Stück	Teil	Ort
DR-0159, DR-0160	1	Montage- und Betriebsanleitung	Brennraum
	1	Motor Ascheaustragung, Z0490 + 17543 + 4 x DIN125 6,4 + 4 x DIN933 M6 x 16	Brennraum
69019-I	1	Zündföhn	Brennraum
97011	1	Edelstahlrohr Ø 80 x 500 mm	Brennraum
66586 NIRO	1	Edelstahlrohr 90° Rohrbogen Ø 80 mm	Brennraum
P2281	1	Fühlerpaket	Brennraum
95338	30	Snap-In-Bolzen	Kunststoffbeutel im Brennraum
95339	30	Snaploc-Kupplung Gummi	Kunststoffbeutel im Brennraum
69675	25	DIN7500 M5 x 12 selbstfurchende Schrauben - Ersatzteil	Kunststoffbeutel im Brennraum
	10	DIN7500 M6 x 12 selbstfurchende Schrauben - Ersatzteil	Kunststoffbeutel im Brennraum
69365	1	Schlauchklemme robust zur Befestigung des Zündföhns	Kunststoffbeutel im Brennraum
	6	DIN931-VZ M12 x 90 Schrauben für Flansch (Verbindung Wärmetauscher - Brenner)	Kunststoffbeutel im Brennraum
	12	DIN125-VZ M12 Scheiben für Flansch	Kunststoffbeutel im Brennraum
	6	DIN934-VZ M12 Muttern für Flansch	Kunststoffbeutel im Brennraum
	3	Temperaturfühler	Kunststoffbeutel im Brennraum
P30010	1	Aschebox inklusive Deckel und Räder	Paket Aschebox
	1	Verschlussstück	Paket Aschebox
95542	1	Dichtung Brenner	Paket Aschebox
P30009	1	Verbindungsleitung Wärmetauscher + Dichtung	Paket Aschebox
95328	1	Verkleidungstür Brenner	Palette mit Aufsatzrahmen
ZM01139	1	Seitenverkleidung Brenner	Palette mit Aufsatzrahmen
ZM01209	1	Seitenverkleidung Brenner	Palette mit Aufsatzrahmen
ZM01210	1	Seitenverkleidung Brenner	Palette mit Aufsatzrahmen
ZM01211	1	Seitenverkleidung Brenner	Palette mit Aufsatzrahmen
95322	1	Blech Brenner seitlich unten	Palette mit Aufsatzrahmen
95401	1	Abdeckungen Brenner oben vorne	Palette mit Aufsatzrahmen
95300	2	Abdeckungen Brenner oben mittig und hinten	Palette mit Aufsatzrahmen

Art.	Stück	Teil	Ort
95379	1	Seitenverkleidung Wärmetauscher vorne	Palette mit Aufsatzrahmen
95387	1	Seitenverkleidung Wärmetauscher hinten	Palette mit Aufsatzrahmen
95380	1	Seitenverkleidung Wärmetauscher mittig	Palette mit Aufsatzrahmen
95381	1	Wartungsdeckel	Palette mit Aufsatzrahmen
95389	1	Abdeckung Wärmetauscher oben vorne	Palette mit Aufsatzrahmen
95390	1	Abdeckung Wärmetauscher oben mittig	Palette mit Aufsatzrahmen
95391	1	Abdeckung Wärmetauscher oben hinten	Palette mit Aufsatzrahmen
95378	1	Blech zwischen WT und Brenner oben lang	Palette mit Aufsatzrahmen
95404	1	Verbindungswinkel	Palette mit Aufsatzrahmen
P30011	1	Ascheaustragungsschnecke Brenner	Palette mit Aufsatzrahmen
95345	1	Verkleidung zwischen WT und Brenner hinten unten	Palette mit Aufsatzrahmen
95382	1	Verkleidung zwischen WT und Brenner hinten oben	Palette mit Aufsatzrahmen
95347	1	Abdeckung Rezirkulationsleitung Brenner	Palette mit Aufsatzrahmen

6.9 Funktionsbauteile, Verbrennungsprinzip

Brenner



Funktionsbauteile

1	Zellradschleuse	5	Ascheschnecke-Brenner	9	Drehantrieb-Sekundärluft
2	Einschubeinheit	6	Aschebox	10	Sekundärluft-Austritt
3	Vorschubrost	7	Drehantrieb-Primärluft	11	Abgas-Rezirkulationsleitung
4	Ascheschieber	8	Primärluft-Austritt		

Brennstoffweg

Der Brennstoff fällt durch die Zellradschleuse 1 in der Kanal der Einschubeinheit 2. Die Schnecke fördert den Brennstoff auf den Vorschubrost 3.

Während des Abbrandes wird der Brennstoff auf dem Vorschubrost weiter transportiert, die anfallende Asche fällt durch den Rost nach unten.

Der Ascheschieber 4 schiebt die Asche zur Ascheschnecke 5 und diese übernimmt den Transport in die Aschebox 6.

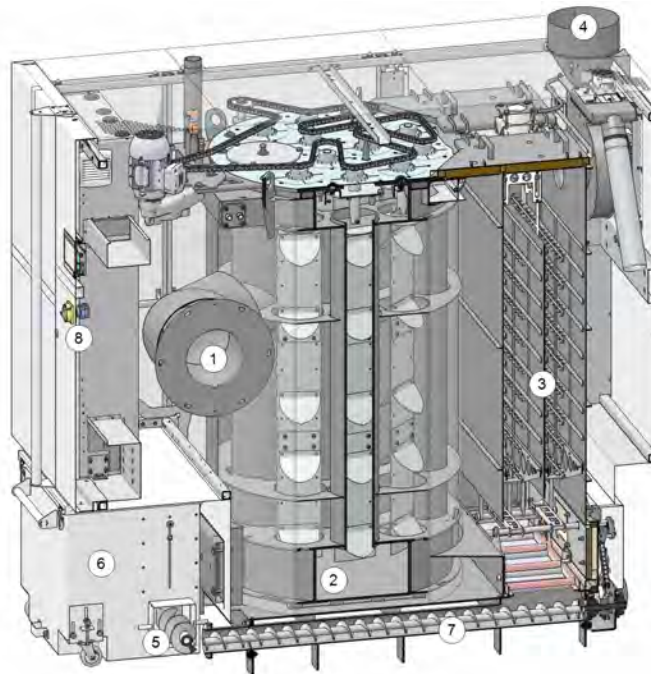
Luftführung

Primärluft wird bei der Öffnung 7 angesaugt, in einem Zwischenraum auf der linken und rechten Kesselseite weitergeleitet und, tritt bei den Öffnungen 8 unter dem Rost aus und gelangt durch den Vorschubrost in den Brennraum.

Die **Sekundärluft** wird bei der Öffnung **9** angesaugt und tritt durch die Öffnungen **10** im Schamot oberhalb des Brennrotes in den Brennraum aus.

Abgas wird über den Weg der Abgas-Rezirkulationsleitung **11** eingeleitet und der Primärluft beigemischt. Dies führt zur Kühlung des Vorschubrotes und des Brennraumes und somit zu einer Minderbelastung der Bauteile.

Wärmetauscher



Funktionsbauteile

1	Abgasrohr-Verbindungsflansch	4	Abgasrohr	7	Ascheschnecke-Wärmetauscher
2	Wärmetauscher	5	Ascheschnecke-Brenner	8	Hauptschalter
3	Elektrostatischer Staubabscheider	6	Aschebox		

Abgasführung

Das Abgas strömt bei **1** aus dem Brennraum durch den Wärmetauscher **2**, vorbei am elektrostatischen Staubabscheider **3** in das Abgasrohr **4** und in den Kamin.

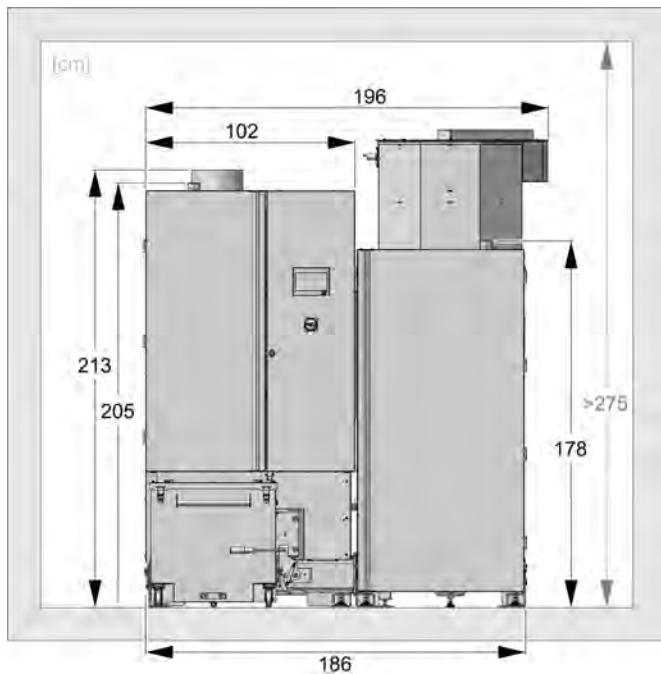
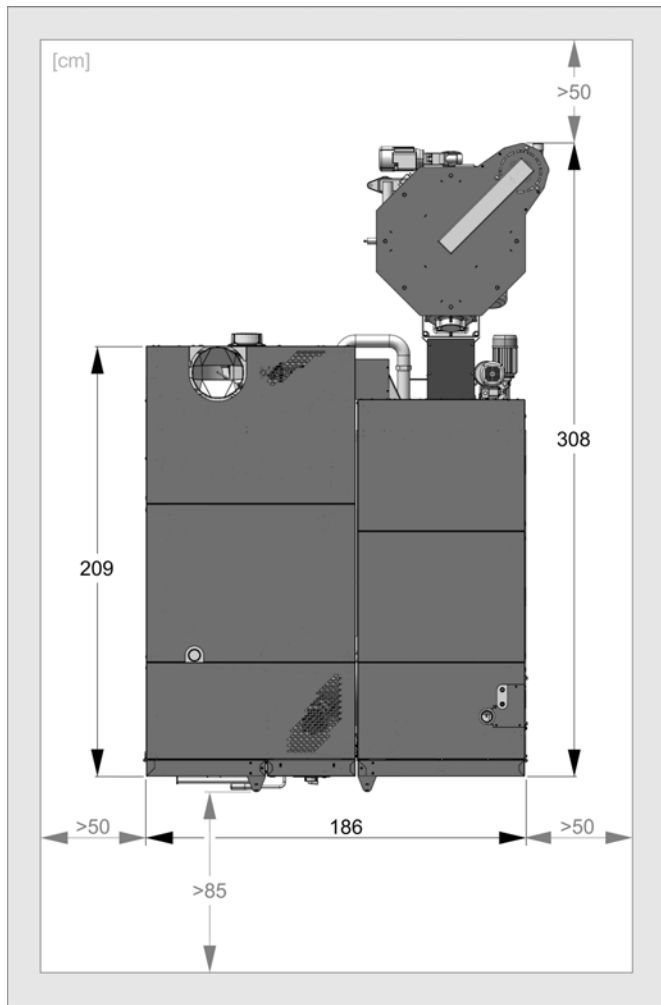
Entaschung

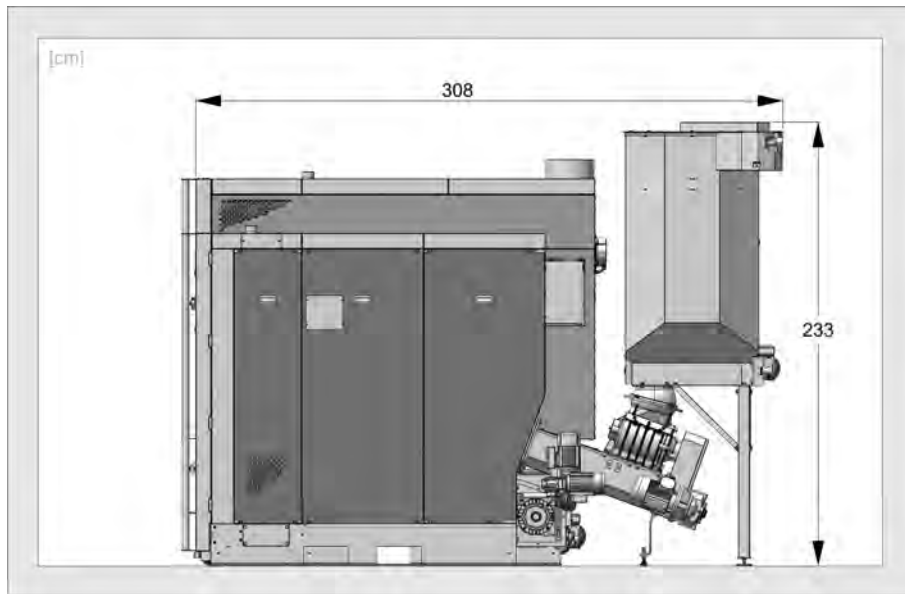
Die beim Vorschubrost im Brenner anfallende Asche wird von der querlaufenden Ascheschnecke-Brenner **5** in die Aschebox **6** transportiert.

Die beim elektrostatischen Staubabscheider **3** anfallende Asche wird von der Ascheschnecke-Wärmetauscher **7** nach vorne in die gemeinsame Aschebox **6** transportiert.

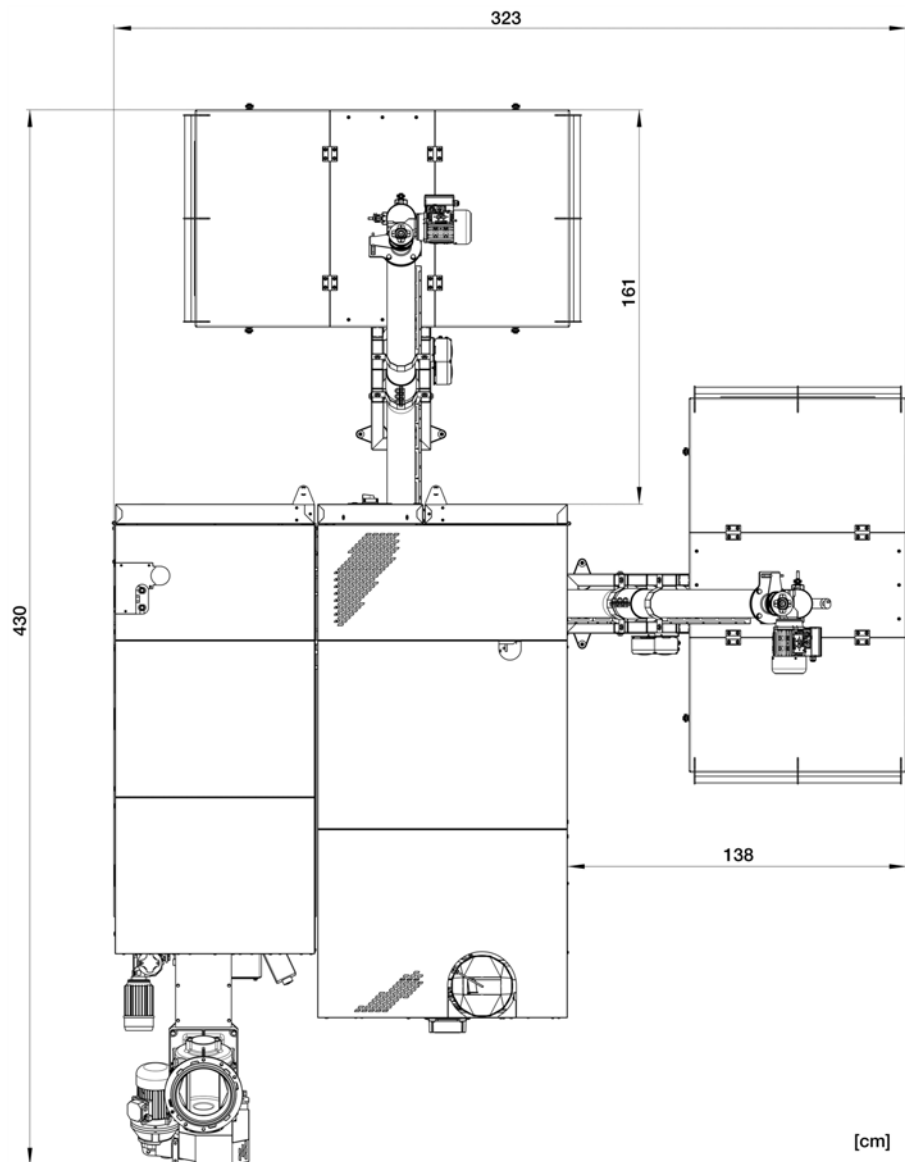
6.10 Abmessungen

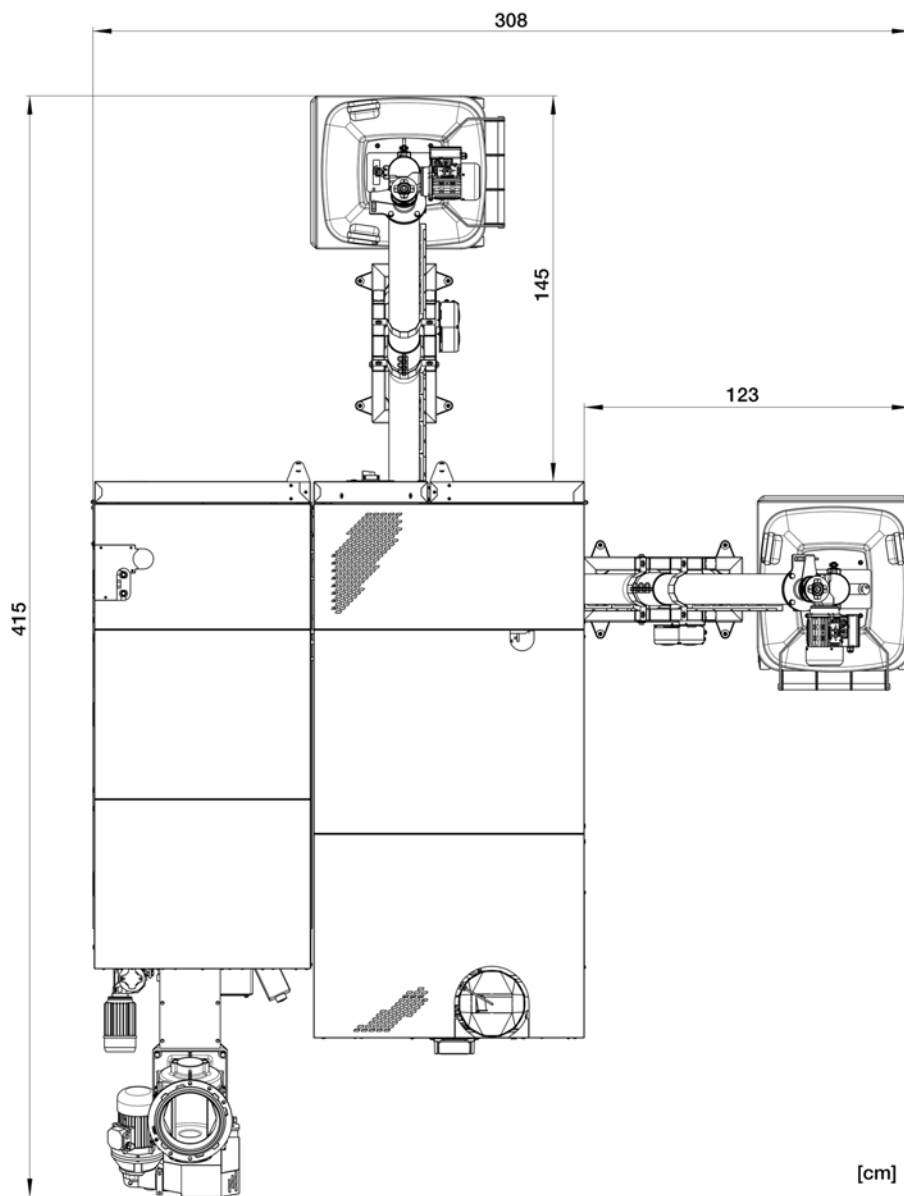
Die folgenden Abbildungen zeigen den **maxi^{mus} L** mit angebautem Pellets-Vorratsbehälter.





Die folgenden Abbildungen zeigen die Möglichkeiten für den Kessel **maxi^{mus} L** mit den externen Ascheaustragungssystemen Normmülltonne und Kippbehälter (beide optional).





6.11 Technische Daten

maxi^{mus} L		150	200	250	300
Leistung Hackgut	[kW]	149	201	250	
Leistung Pellets	[kW]	149	201	250	299
Kesselklasse (nach EN 305:5 2012)		5	5	5	5
Abmessungen					
Breite	[cm]	195	195	195	195
Höhe inkl. Stellfüße ^[1]	[cm]	214	214	214	214
Tiefe mit Saugzuggebläse	[cm]	222	222	222	222
Einbringmaß Brenner - Breite	[cm]	90	90	90	90
Einbringmaß Wärmetauscher - Breite ^[2]	[cm]	100	100	100	100
Einbringmaß Wärmetauscher - Höhe	[cm]	210	210	210	210
Minimale Raumhöhe ^[3]	[cm]	275	275	275	275
Gewicht					
Gewicht Brenner	[kg]	1321	1321	1321	1321

maximus L		150	200	250	300
Gewicht Wärmetauscher	[kg]	1456	1456	1456	1456
Gewicht Einschubeinheit (inkl. Zellradschleuse)	[kg]	215	215	215	215
Gesamtgewicht (inkl. Aschebox und Einschubeinheit, betriebsbereit ohne Füllwasser)	[kg]	3290	3290	3290	3290
Wasserseite					
Wasserinhalt (Brenner und Wärmetauscher)	[l]	565	565	565	565
Betriebstemperatur	[°C]	70 - 90	70 - 90	70 - 90	70 - 90
Max. zulässige Temperatur	[°C]	90	90	90	90
Max. zulässiger Betriebsdruck	[bar]	3	3	3	3
Min. Rücklauftemperatur	[°C]	60	60	60	60
Anschluss KVL/KRL	["]	G 2" AG	G 2" AG	G 2" AG	G 2" AG
Anschluss für Entleerung	["]	G 1" AG	G 1" AG	G 1" AG	G 1" AG
Anschluss für thermische Ablaufsicherung	["]	G 1/2" AG	G 1/2" AG	G 1/2" AG	G 1/2" AG
Elektrischer Anschluss					
Anschluss, Absicherung		400 V AC, 50 Hz, 16 A, 3P+N+PE			
Schallangaben					
Max. Schallleistungspegel	dB(A)	58	58	58	58
Brennstoff					
Hackgut		Hackgut gemäß EN ISO 17255-4, Klassen A1, A2, B1; Größen P16S und P31S; Wassergehalt max. 35% (M35)			
Pellets		Holzpellets gemäß EN ISO 17255-2			
Abgasseite					
Abgasrohr Durchmesser	[cm]	25	25	25	25
Höhe bis Abgasrohr-Oberkante ^[1]	[cm]	214	214	214	214
Minimaler Zugbedarf ^[4]	[Pa]	5	5	5	5
Max. Abgastemperatur ^[5] bei Volllast	[°C]	140	140	140	140

[1] Stellfüße auf maximaler Einschraubtiefe

[2] Die minimale Raumhöhe wird für Wartungsarbeiten mindestens benötigt.

[3] Bei Überschreiten eines Zuges von 15 Pa muss ein Zugbegrenzer eingebaut werden.

[4] Abgastemperatur ist elektronisch einstellbar.

6.12 Hackgut-Klassifizierung gemäß Norm EN ISO 17225-4

	Einheit	A1	A2	B1
Herkunft, Quelle		Vollbäume ohne Wurzeln, Stammholz, Waldrestholz, chemisch unbehandelte Holzrückstände		Wald- und Plantagenholz sowie anderes naturbelassenes Holz, chemisch unbehandelte Holzrückstände
Partikelgröße P >21	mm	P16S/P31S		P16S/P31S
Wassergehalt M	% der Masse	M10 ≤ 10 M25 ≤ 25	M35 ≤ 35	M35 ≤ 35
Aschegehalt A	% der Masse, wasserfrei	A1.5 ≤ 1,5	A1.5 ≤ 1,5	A3.0 ≤ 3,0
Schüttdichte BD	kg/m ³	BD150 ≥ 150 BD200 ≥ 200 BD250 ≥ 250	BD150 ≥ 150 BD200 ≥ 200 BD250 ≥ 250 BD300 ≥ 300	BD150 ≥ 150

Eigenschaftsklasse

Die Eigenschaftsklassen **A1** und **A2** stellen naturbelassenes Holz und chemisch unbehandelte Holzrückstände dar. Diese sind für den Kessel **ecoHACK** geeignet und zugelassen, die Klassen **B1** und **B2** dagegen nicht.

A1 repräsentiert Brennstoff mit geringem Aschegehalt, was auf keine oder wenig Rinde hinweist und Brennstoffe mit geringem Wassergehalt, während Klasse **A2** einen geringfügig höheren Aschegehalt und/oder Wassergehalt aufweist.

B1 erweitert Herkunft und Quelle von Klasse **A** und schließt weitere Materialien wie Kurzumtriebs-Plantagenholz, Holz aus Gärten und Plantagen usw. sowie chemisch unbehandeltes Industrie-Restholz ein.

B2 beinhaltet Industrie-Restholz (auch chemisch behandelt) und chemisch unbehandeltes Gebrauchtholz.

Partikelgröße P

	Hauptanteil	Feingutanteil	Grobanteil	Maximale Länge	Grobanteil
	mind. 60 % der Masse ^[1]	≤ 3,15 mm	Massenanteil (Länge des Partikels)	[2]	max. Querschnittsfläche des Partikels ^[3]
P16S	3,15 bis 16 mm	≤ 15%	≤ 6% (> 31,5 mm)	45 mm	≤ 2 cm ²
P31S	3,15 bis 31,5 mm	≤ 10%	≤ 6% (> 45 mm)	120 mm	≤ 4 cm ²
P45S	3,15 bis 45 mm	≤ 10%	≤ 10% (> 63 mm)	200 mm	≤ 6 cm ²

[1] Die numerischen Werte (P-Klasse) der Maße sind auf die Partikelgröße bezogen, die durch die angegebene Sieböffnungsgröße eines Rundlochsiebtes (ISO 17827-1) passen. Die niedrigste mögliche Eigenschaftsklasse sollte angegeben werden. Für Holzhackschnitzel ist nur eine Klasse zu spezifizieren.

[2] Länge und Querschnittsfläche sind nur für die Partikel zu bestimmen, die sich im Grobanteil befinden. In einer Probe von etwa 10 l dürfen höchstens 2 Stücke die maximale Länge überschreiten, wenn die Querschnittsfläche < 0,5 cm² beträgt.

[3] Für die Messung der Querschnittsfläche wird empfohlen, ein transparentes Geodreieck zu verwenden, die Partikel orthogonal (rechtwinkelig) hinter dem Geodreieck anzuordnen und die maximale Querschnittsfläche dieser Partikel mit Hilfe des cm²-Rasters zu schätzen.

Schüttdichte BD (kg/m³)

Wassergehalt (bezogen auf die Feuchtmasse)	% der Masse	8 bis 18	18 bis 25	25 bis 35
Nadelbaumarten	Schüttvolumen (kg/m ³)	160 bis 180	180 bis 200	200 bis 225
	Eigenschaftsklasse	BD150	BD150	BD200
Laubbaumarten	Schüttvolumen (kg/m ³)	225 bis 250	250 bis 280	280 bis 320
	Eigenschaftsklasse	BD200	BD250	BD250

7 Montage

Da der Kessel das schwerste Teil der gesamten Anlage darstellt, ist es sinnvoll, diesen zuerst zu platzieren und die anderen Anlagenteile an diesem auszurichten.

Sollte in einer individuellen Aufstellungssituation eine andere Vorgehensweise zielführender sein, ist der Montageablauf an die Gegebenheiten anzupassen.

Für die Montage der Raumaustragung sowohl für Hackschnitzel, als auch für Pellets stehen eigene Anleitungen zur Verfügung, die auf die unterschiedlichen möglichen Systeme eingehen.

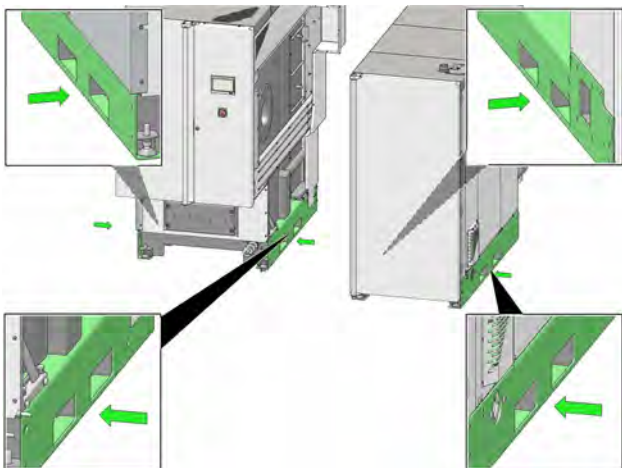
Die Aufstellung des Pellets-Vorratsbehälters wird in dieser Anleitung mitbehandelt.



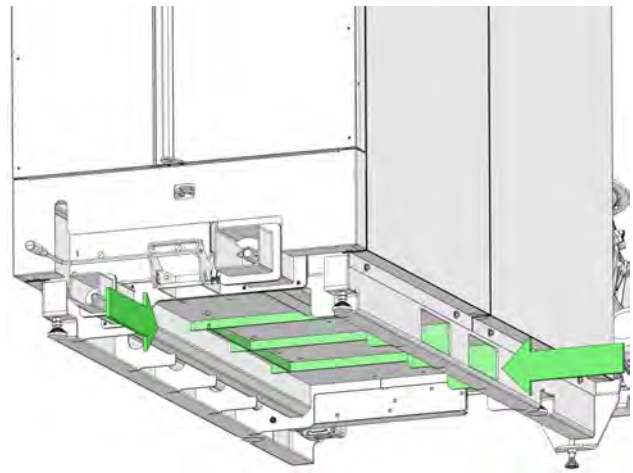
Hinweis - Informationen zum Gewicht des Kessels entnehmen Sie bitte den jeweiligen *Technischen Daten*.

7.1 Transport

Option 1: Transport mit Hubwagen und Stapler



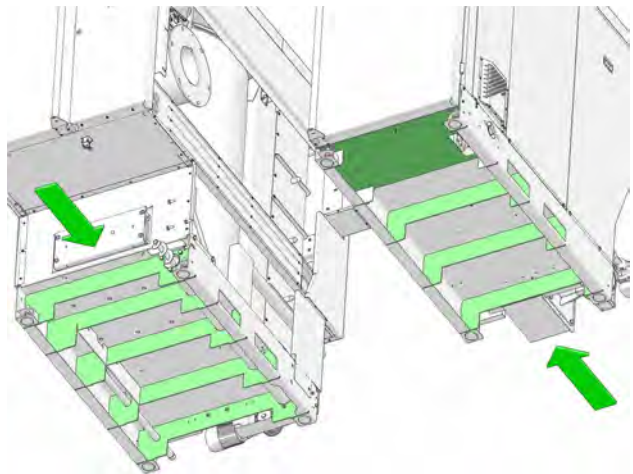
Die Aufnahme des Kessels ist von der Vorderseite und von der rechten Kesselseite möglich.



Aufnahme vorne/hinten

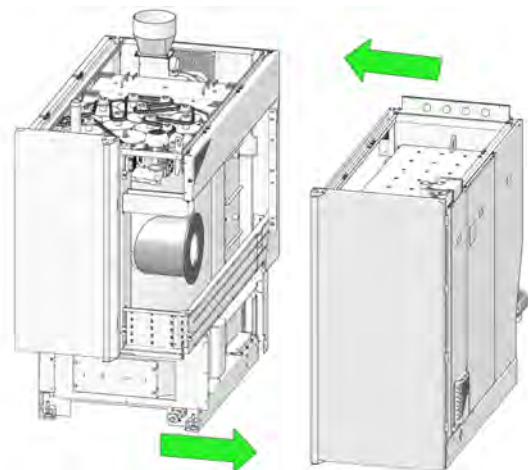
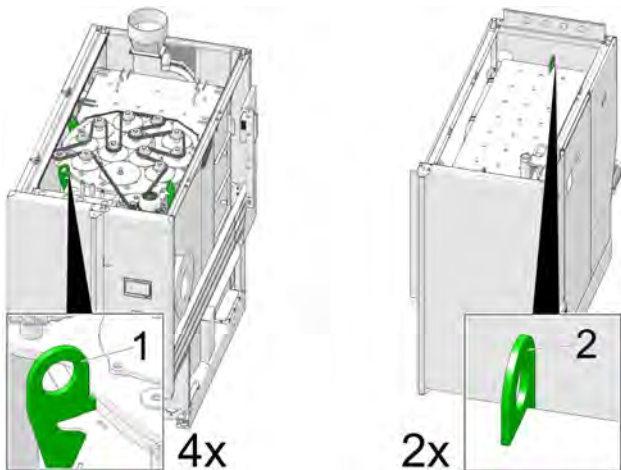
Beim Wärmetauscher und beim Brenner werden die Stege auf der Unterseite als Auflage für die Gabeln verwendet.

- ▶ Den Wärmetauscher von der Vorderseite aufnehmen.
- ▶ Den Brenner von der Rückseite aufnehmen.



Option 2: Heben mit Kran

Der Kessel kann für die Kranaufnahme an drei Metallösen befestigt werden.



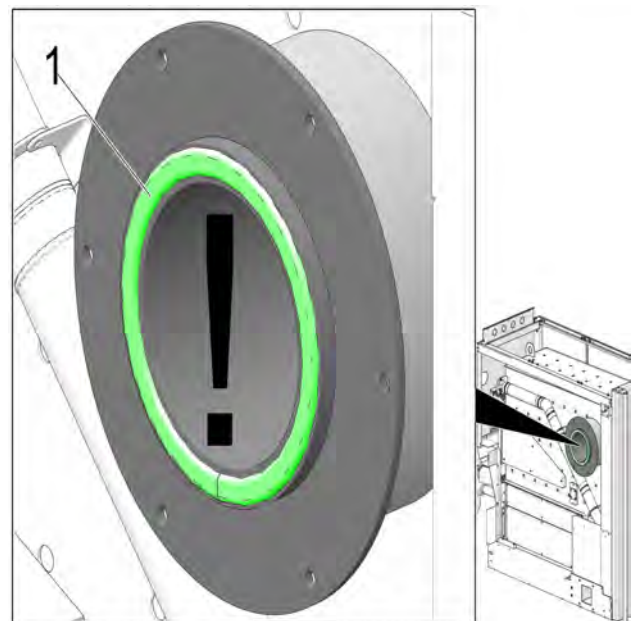
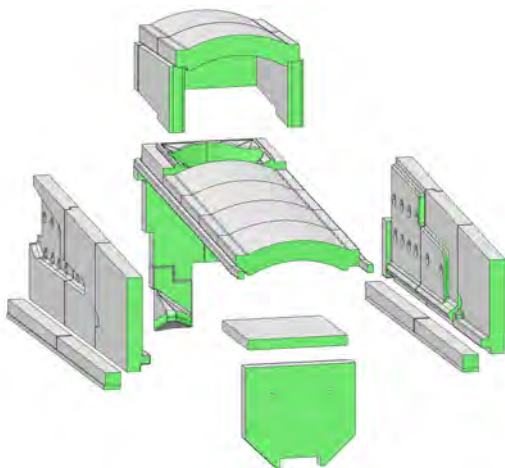
ACHTUNG - Bei Verwendung von Hebezeug (z.B. Kette) darauf achten, dass der Winkel von 45° nicht unterschritten wird, da sonst zu große Kräfte auf die Bauteile einwirken und Schäden möglich sind.



ACHTUNG - Vor dem Verbinden von Wärmetauscher und Brenner den korrekten Sitz der Dichtschnur **1** im Abgasrohr-Flansch prüfen.

Schamotte prüfen

Nach dem Transport sind die Schamotte auf korrekte Positionierung zu prüfen:

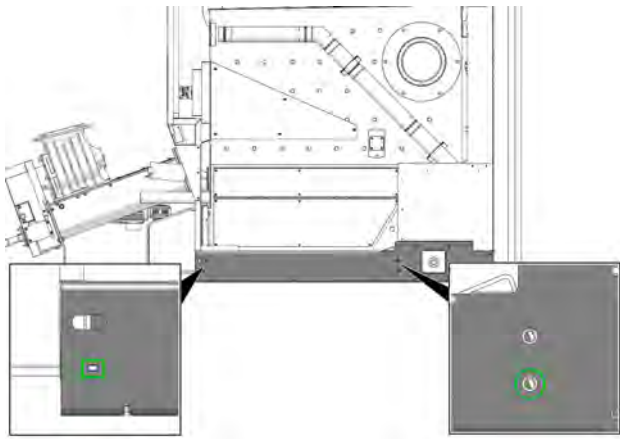


7.2 Wärmetauscher und Brenner verbinden

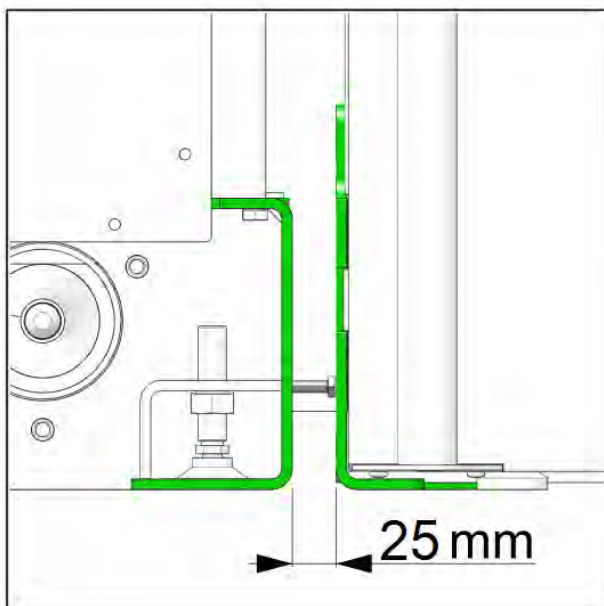
- Verbinden Sie Schritt für Schritt der Anleitung folgend den Wärmetauscher mit dem Brenner.

7.3 Distanzschrauben einstellen

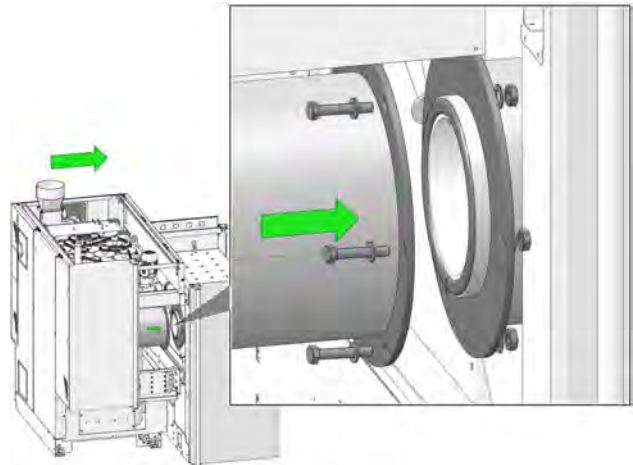
Die beiden unteren Bohrungen dienen zur Aufnahme der Distanzeinstellungsschrauben.



- ▶ Stellen Sie die beiden Sechskantschrauben so ein, dass zwischen den Bodenplatten von Wärmetauscher und Brenner ein Abstand von 25 mm eingehalten wird.
- ▶ Schieben Sie den Wärmetauscher so weit an den Brenner heran, dass er die Distanzschrauben berührt.



7.4 Abgasrohr-Flansch verschrauben



Hinweis - Die beiden zusätzlich mitgelieferten 8 mm Distanzplatten können zur einfacheren Einstellung des erforderlichen Abstandes optional verwendet werden.

- ▶ Verschrauben Sie den Flansch des Abgasrohres mit 6 Stück Sechskantschrauben, Scheiben und Muttern.



Hinweis - Achten auf eine korrekt dichtende Verbindung.

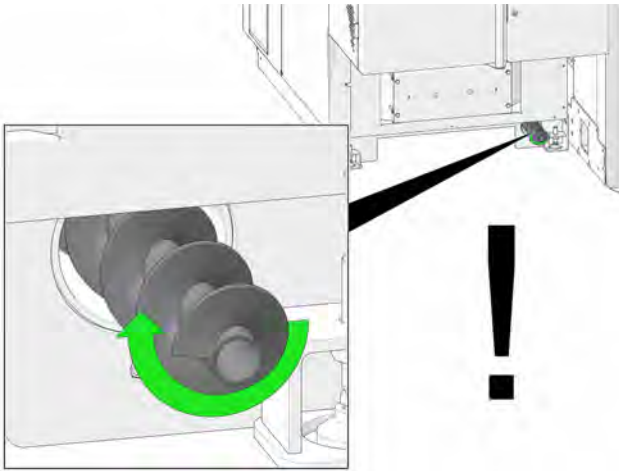
Das Ansaugen von Falschluff muss zuverlässig vermieden werden, ansonsten kann es zur Leistungsminderung des Brenners kommen.

7.5 Ascheaustragung montieren

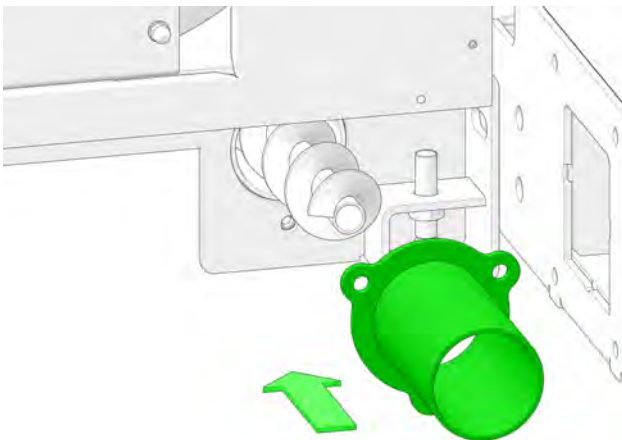


Hinweis - Montieren Sie die Teile zuerst **handfest** und ziehen Sie diese erst nach komplett erfolgtem Zusammenschluss fest.

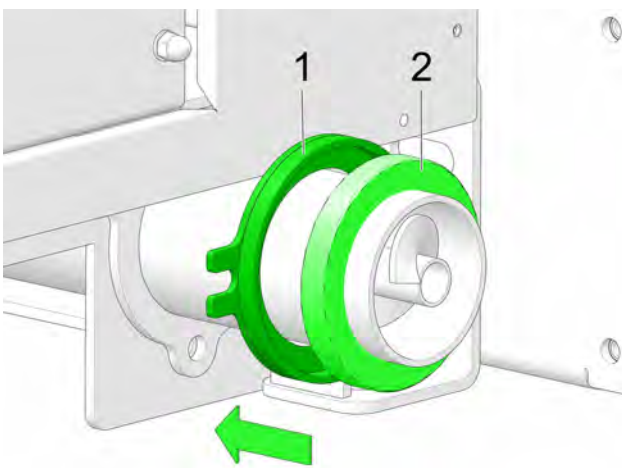
- ▶ Prüfen Sie zuerst den korrekten Sitz der Ascheschnecke im Wärmetauscher. Diese muss beim rückseitigen Antrieb in den Bajonettverschluss eingerastet sein.



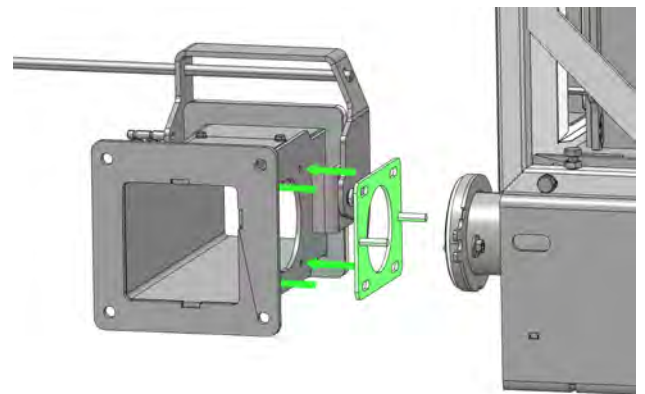
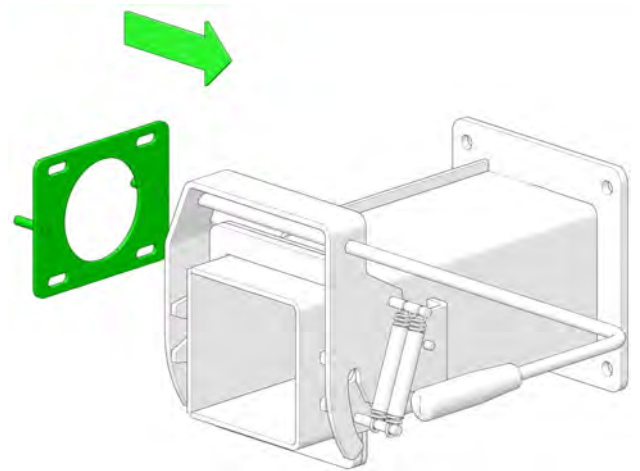
- ▶ Montieren Sie anschließend den Schneckenkanal auf den Wärmetauscher.



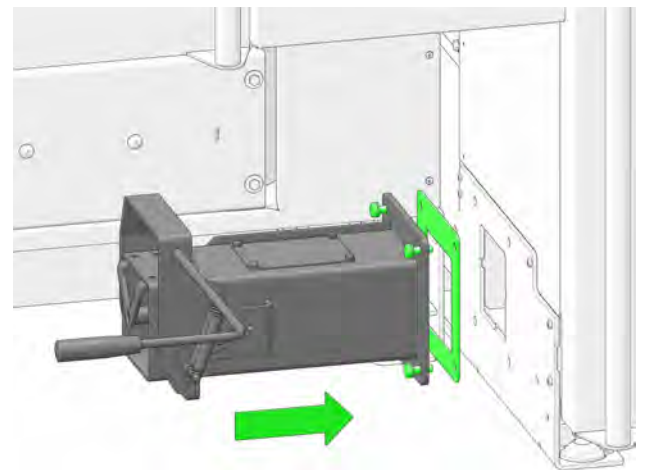
- ▶ Schieben Sie Metallring 1 und Dichtung 2 auf den Schneckenkanal.



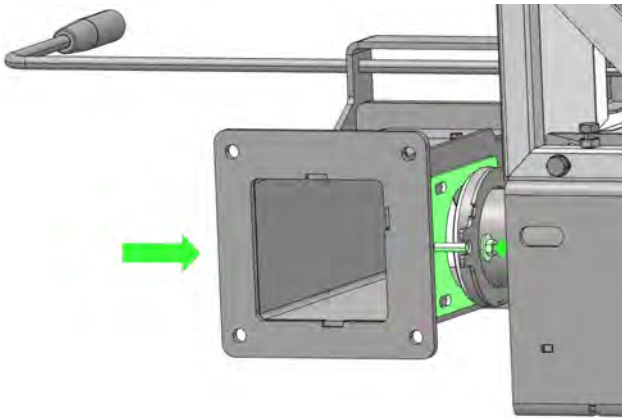
- ▶ Schrauben Sie die Flanschplatte auf den Schneckenkanal.



- ▶ Montieren Sie anschließend den Schneckenkanal mit 4 Stück Sechskantschrauben auf den Brenner. Legen Sie die Dichtung bei.

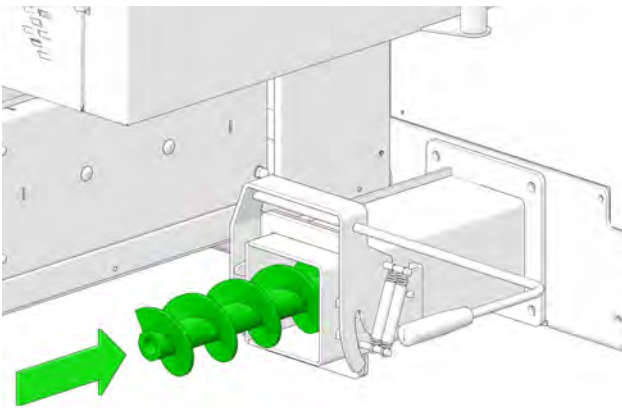


- ▶ Verschrauben Sie den Schneckenkanal nun mit dem Wärmetauscher. Ziehen Sie dabei 2 Stück Sechskanmuttern und Scheiben an den Gewindebolzen fest.



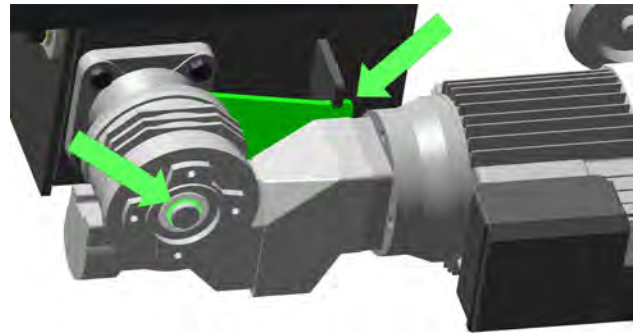
Der Dichtring wird dadurch axial gepresst und erzeugt eine radiale Abdichtung.

- ▶ Schieben Sie nun die Ascheschnecke für den Brenner in den Schneckenkanal ein.



7.6 Antriebsmotor Ascheschnecke montieren

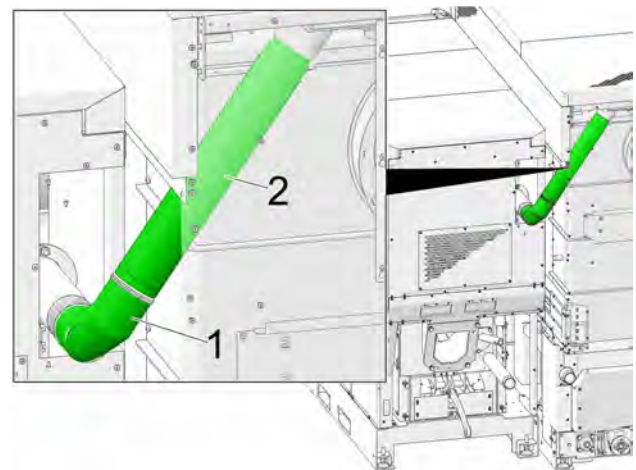
- ▶ Entfernen Sie den Transportschutz vom Motor und ebenso den Sicherungsring von der Welle der Ascheaustragung.
- ▶ Legen Sie die Passfeder in die Nut der Welle und stecken Sie den Motor in der richtigen Position auf die Welle.
- ▶ Bringen Sie den Sicherungsring wieder an und achten Sie darauf, dass die seitliche Drehmomentsicherung gut eingerastet ist.



Elektrischer Anschluss > 47

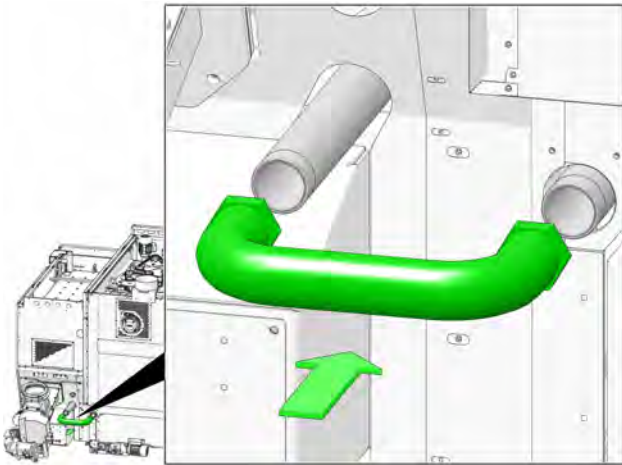
7.7 Abgas-Rezirkulationsleitung verbinden

- ▶ Verbinden Sie die Abgas-Rezirkulationsleitung mittels Kniebogen 1 und 0,5 m Rohr 2. Die Länge des Rohres kann bei Bedarf angepasst werden.

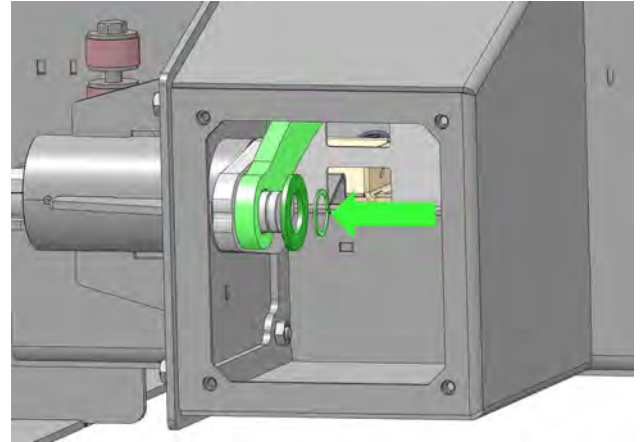


7.8 Hydraulische Verbindung

- ▶ Stellen Sie die Verbindung zwischen den beiden 2-Zoll-Anschlüssen her und isolieren Sie die Verbindung. Sowohl Rohr als auch Isolierung sind nicht im Lieferumfang enthalten.



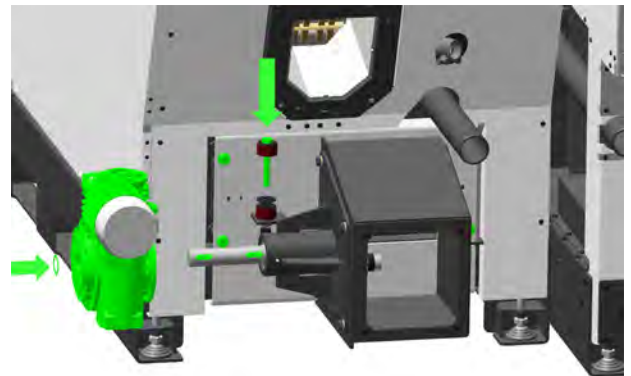
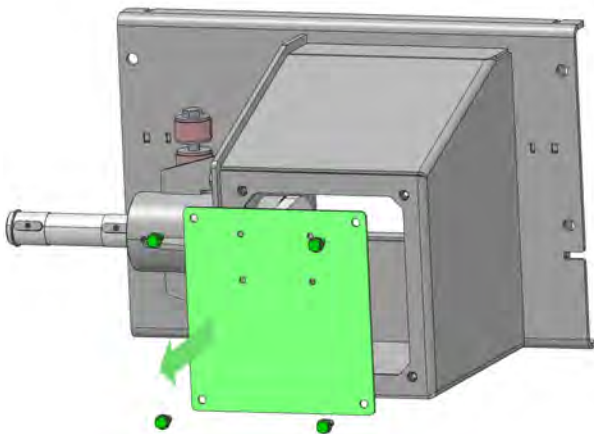
- ▶ Montieren Sie die Pleuelstange in der Antriebseinheit mit Scheibe und Sicherungsring auf den Bolzen. Verdrehen Sie dazu die Kurbel auf die passende Position.



- ▶ Montieren Sie den Motor auf die Antriebseinheit.

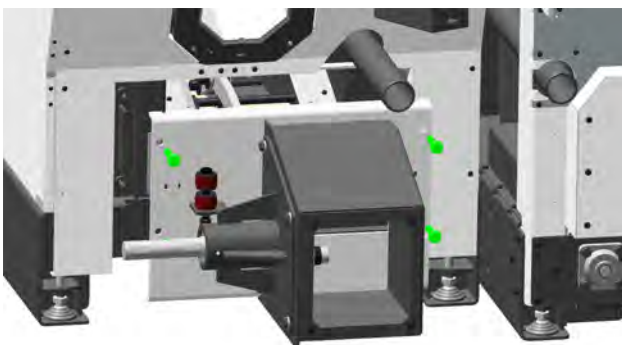
7.9 Vorschubantrieb montieren

- ▶ Entfernen Sie das vordere Abdeckblech von der Antriebseinheit.



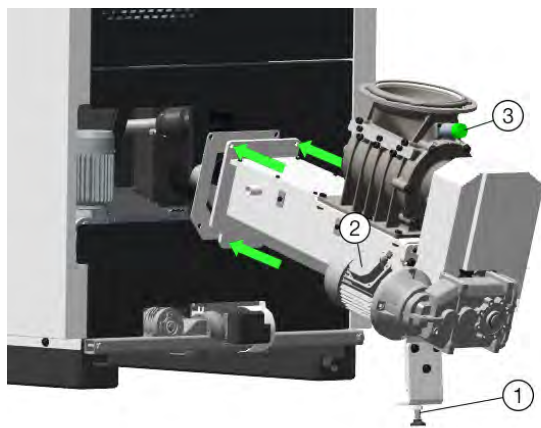
- ▶ Schrauben Sie die Antriebseinheit (ohne Motor) mit vier Stück Sechskantschrauben an den Brenner.

- ▶ Bringen Sie das vordere Abdeckblech wieder an.
- ▶ Schließen Sie den Motorklemmbereich elektrisch an das in den Kabelkanälen vorverlegte Kabel X4.7-X4.9 an. > 47



7.10 Einschubeinheit montieren

- ▶ Die Einschubeinheit mit 4 Stück Sechskantschrauben am Brenner montieren.
- ▶ Den Stellfuß 1 entsprechend justieren.
- ▶ Den Einschubmotor 2 an Kabel FU1: U, V, W anschließen > 52.



Bei Hackgutanlagen muss auch der Füllstands-sensor der Zelleradschleuse 3 elektrisch angeschlossen werden.

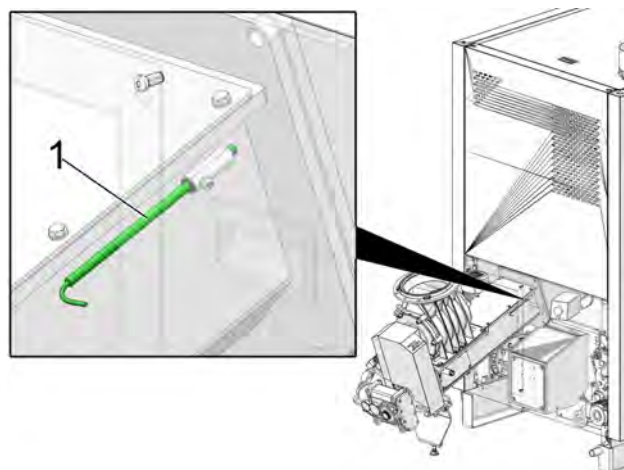
Bei Pelletsanlagen muss der Sensoranschluss verschlossen sein.



Hinweis - Sämtliche für Einschub, Ascheaustragung und Raumaustragung notwendigen Anschlüsse sind bereits bis zum Einschub im Kessel verkabelt und müssen bauseits nur mehr laut Etiketten zusammengeschlossen werden.

Einschubfühler montieren

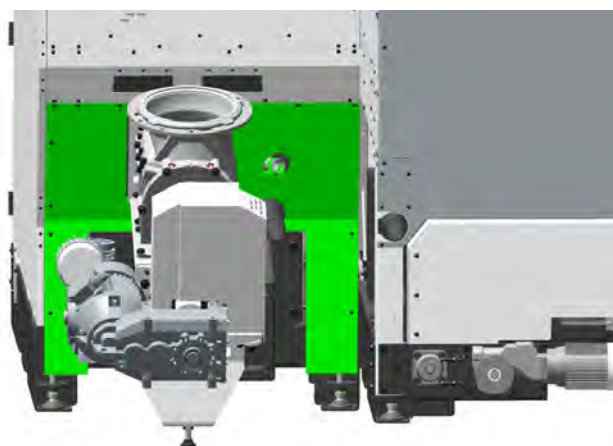
- ▶ Einschubfühler 1 im Halterohr fixieren.
- ▶ Der Fühler ist bereits fertig verkabelt.



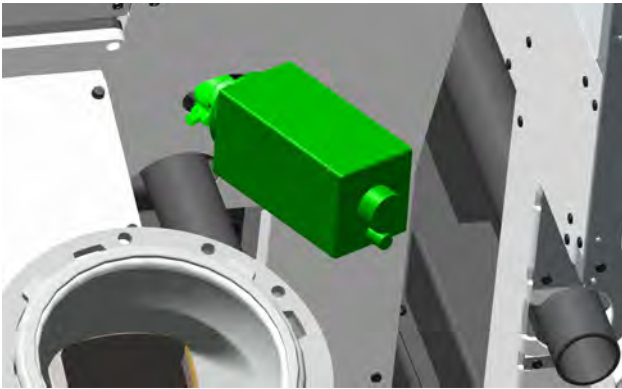
Hinweis - Informationen zu den Möglichkeiten und zur Montage der **Hackgutaustragung** finden Sie in der separaten Anleitung "Raumaustragung für Großkessel" (DR-0102).

7.11 Heißluftgebläse montieren

- ▶ Bringen Sie die beiden Abdeckbleche um den Einschub an.



- ▶ Montieren Sie das Heißluftgebläse mittels Schelle im Zündrohr.



- ▶ Schließen Sie das Gebläse an A1:X7 und das Heizelement an A1:X4 an. > 22

7.12 Thermische Ablaufsicherung installieren

Der Kessel **maxi^{mus} L** hat zwei Sicherheitswärmetauscher eingebaut, einen im Brenner und einen im Wärmetauscher. Die beiden sind in Serie geschaltet.

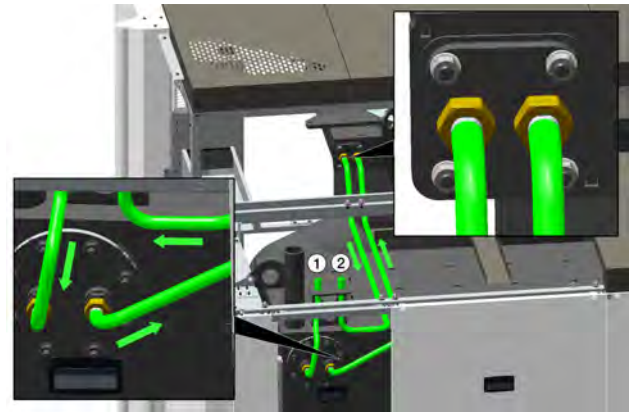
ACHTUNG - Es dürfen nur normgeprüfte thermische Ablaufsicherungen laut EN 14597 eingebaut werden.



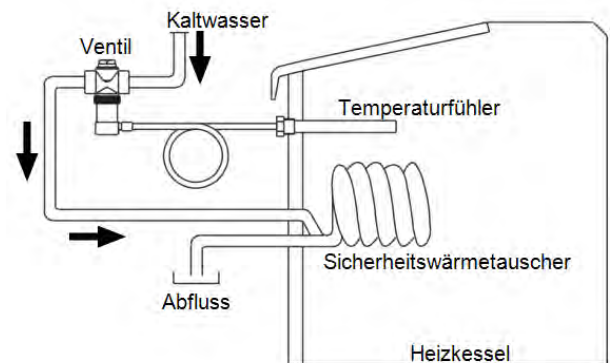
Die Kaltwasserleitung darf nicht absperrbar sein und muss dauerhaft einen Mindestdruck von 2 bar bei einem Durchfluss von 2 m³/h aufweisen. Die Kaltwassertemperatur darf 15 °C nicht überschreiten.

Die Abflussleitung muss auf freien Ablauf überprüfbar sein und in einen offenen Ablauftrichter münden.

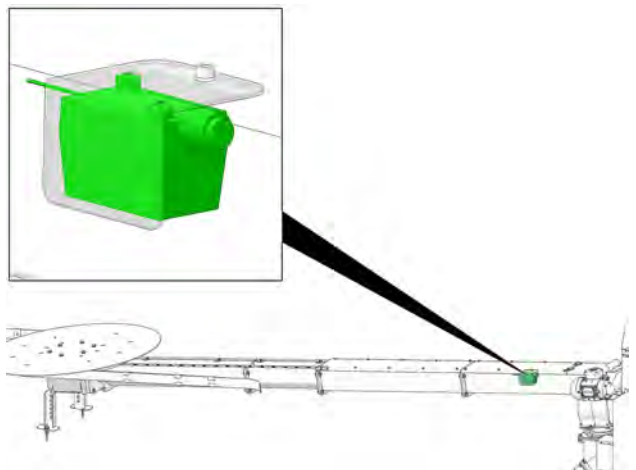
- ▶ Öffnen Sie die Verkleidung vorne und oben am Brenner.
- ▶ Schließen Sie die thermische Ablaufsicherung wie abgebildet an: **1** Zuflussleitung, **2** Rückflussleitung.
- ▶ Führen Sie die mitgelieferten Schläuche vom Sicherheitswärmetauscher Brenner zum jenem im Wärmetauscher.



- ▶ Achten Sie auf die Flussrichtung in den Leitungen.
- ▶ Das Ventil der thermischen Ablaufsicherung ist in Flussrichtung vor dem Sicherheitswärmetauscher zu montieren, damit im Wärmetauscher kein Wasserdruck ansteht.



7.13 Temperatur-Überwachungs-einheit TÜB montieren



- ▶ Die TÜB am Kanal der Brennstoff-Förderschnecke im Bereich der Wanddurchführung

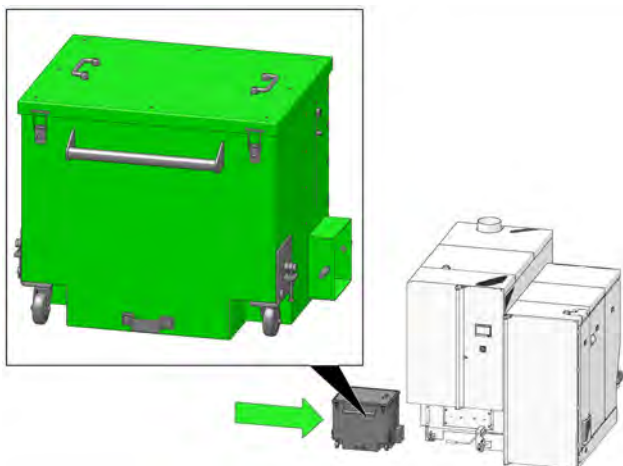
- innerhalb des Lagerraumes montieren.
- ▶ Anschließen an Klemmleiste X7.1-X7.2 (im Schaltschrank oben mittig).> 1
- ▶ Optische oder akustische Warneinrichtung anbringen und an der Klemmleiste X7.3-X7.4 im Kessel anschließen. > 22

Hier ist keine Verkabelung vorbereitet, da es sich um eine Sicherheitseinrichtung handelt, die nicht überall vorgeschrieben ist.

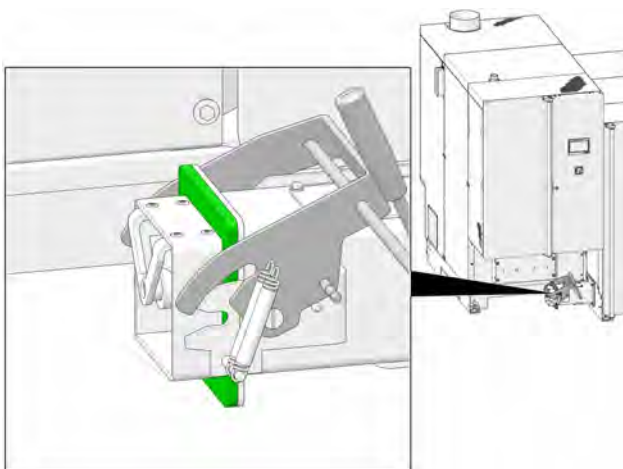
7.14 Kaminanschluss herstellen

Informationen dazu finden Sie hier: > 10

7.15 Aschebox montieren



- ▶ Prüfen Sie die Dichtung auf korrekte Position.

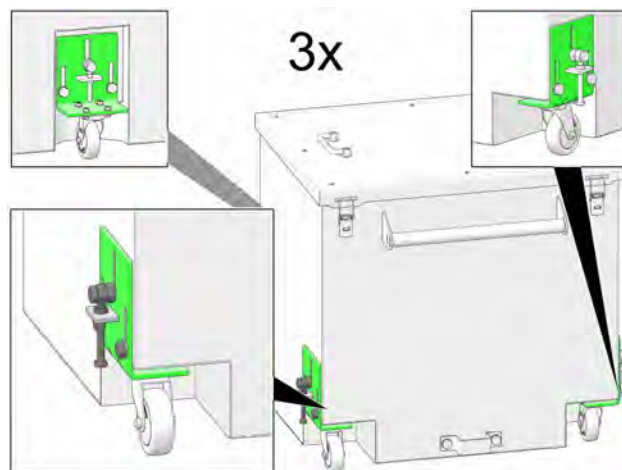


Hinweis - Achten auf eine korrekt dichtende Verbindung.

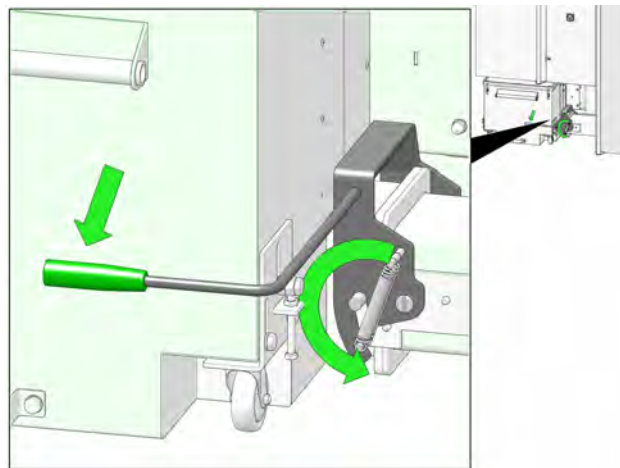


Das Ansaugen von Falschluff muss zuverlässig vermieden werden, ansonsten kann es zur Leistungsminderung des Brenners kommen.

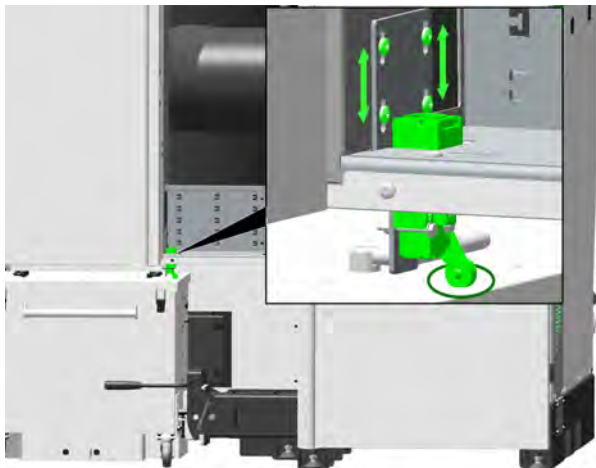
- ▶ Stellen Sie die Räder der Aschebox auf passende Höhe ein.



- ▶ Drücken Sie den Hebel bis zum Anschlag herunter. Die Aschebox wird dadurch an den Schneckenkanal gepresst.

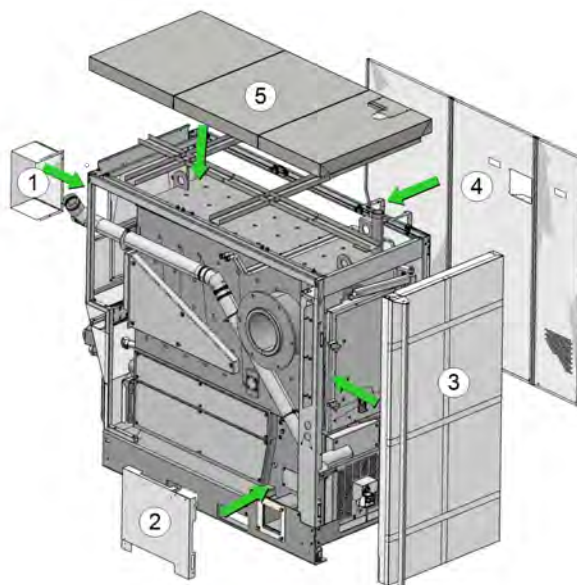


- ▶ Justieren Sie den Sicherheitsschalter für die Aschebox so, dass das Rad gut auf dem Deckel der Box aufliegt.
- ▶ Lockern Sie dazu die vier Schrauben und verschieben Sie den Schalter nach oben oder unten.



- ▶ Befestigen Sie anschließend die obere Abdeckung 2 zwischen Brenner und Wärmetauscher.
- ▶ Bringen Sie auf der gleichen Seite die hinteren Abdeckungen 3 an.
- ▶ Drücken Sie die Abdeckungen oben gut auf die Gummistöpsel, sodass eine Verbindung hergestellt wird.

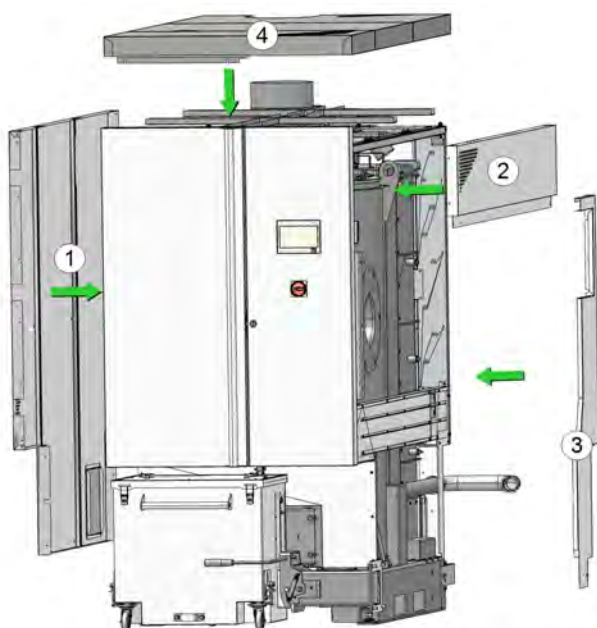
Im Anschluss wird ist die Verkleidung am Brenner herzustellen.



7.16 Verkleidung an Kessel montieren

Zur Vereinfachung des Transportes werden die Außenverkleidungen separat mitgeliefert. > 22

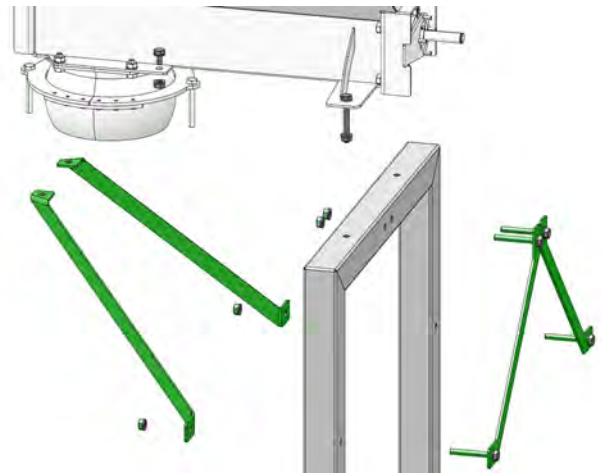
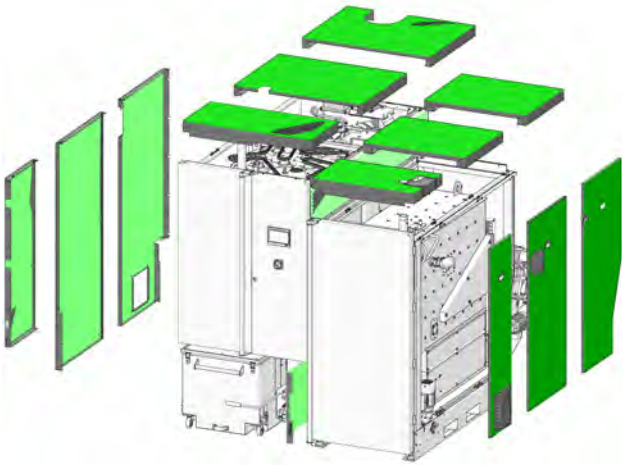
Zuerst sind die Verkleidungsteile am Wärmetauscher anzubringen.



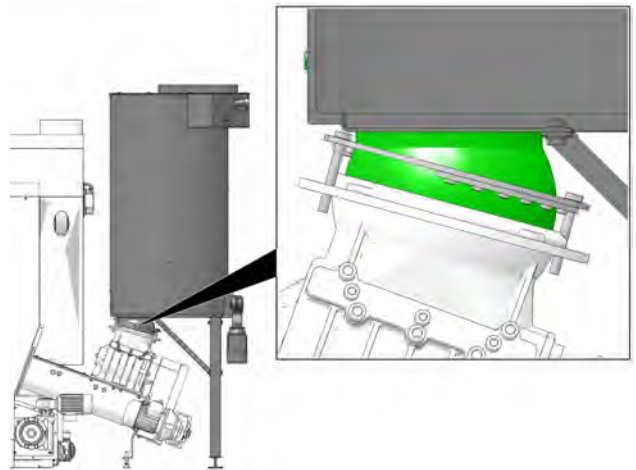
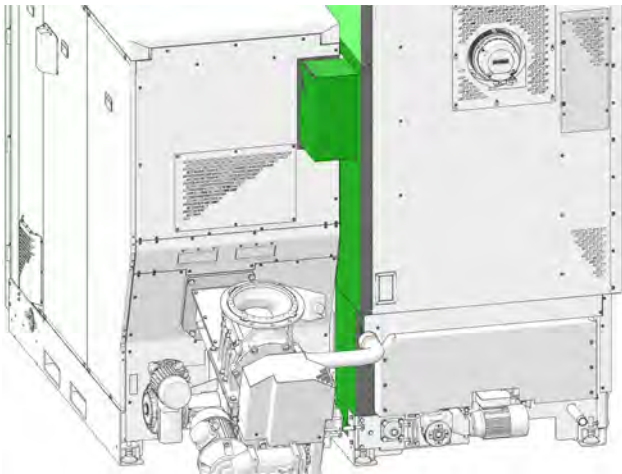
- ▶ Bringen Sie zuerst die Abdeckung der Abgasrezirkulation 1 hinten an.
- ▶ Abdeckung 2 vorne neben der Aschelade am Brenner kann nun ebenfalls montiert werden.
- ▶ Befestigen Sie anschließend die Türen 3.
- ▶ Am Schluss erhält der Brenner seine oberen Abdeckungen 5.

- ▶ Schrauben Sie als erstes die Seitenteile 1 mit selbstfurchenden Schrauben M5 x 8 an dem Wärmetauscher.

Übersicht



- ▶ Behälter aufstellen und Winkelausgleich verbinden.



7.17 Pellets-Vorratsbehälter montieren

Informationen zu den Abmessungen und die Aufstellmöglichkeiten finden Sie hier > 1

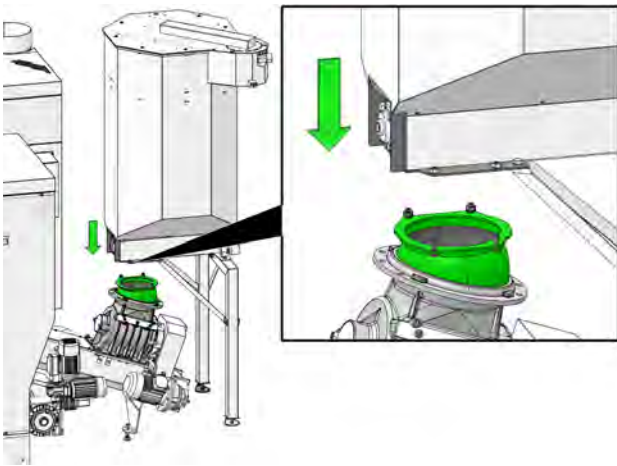


Hinweis - Für die Montage des Pellets-Vorratsbehälters sind 2 Personen erforderlich.

- ▶ **Teile vormontieren:** 2 Stk. Längsstreben und 2 Stk. Querstreben an den Stützrahmen montieren.



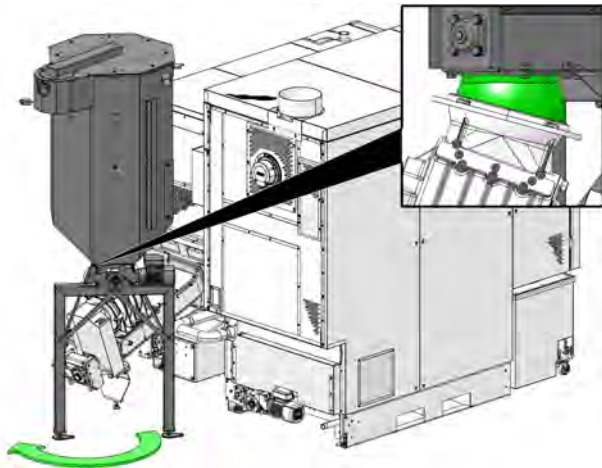
Hinweis - Wird der Winkelausgleich vor dem Zusammenbau am Einschub angebracht, kann der Vorratsbehälter anschließend mit dem geraden Flansch aufgesetzt werden.



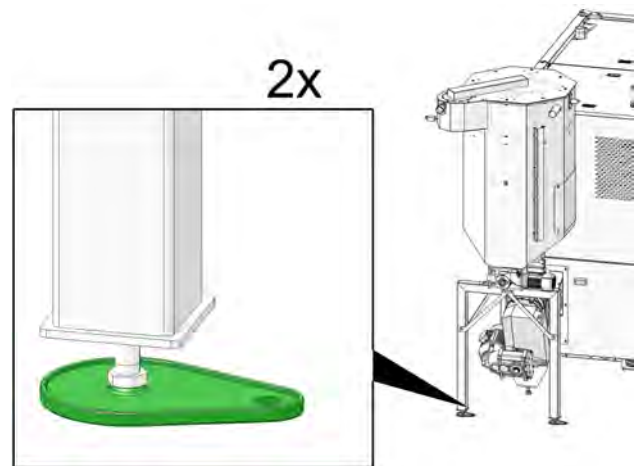
- ▶ Alternativ zum Zusammenführen des Winkelausgleichs bei Aufstellung des Behälters kann vorab der gesamte Winkelausgleich zusammengebaut, und der Vorratsbehälter mit dem geraden Flansch auf diesen aufgesetzt und angeschraubt werden.

Falls es die Aufstellungssituation erfordert, kann der Vorratsbehälter auf die linke oder rechte Seite der Einschubeinheit verdreht montiert werden.

Empfohlen wird aber die gerade Ausrichtung in der Verlängerung der Einschubeinheit.

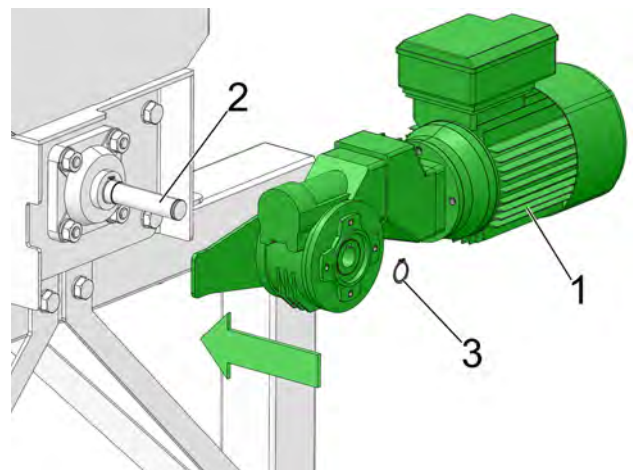


- ▶ Den Behälter mit den Stellfüßen waagrecht einrichten.
- ▶ Die 2 Stk. Halteplatten am Boden fixieren.

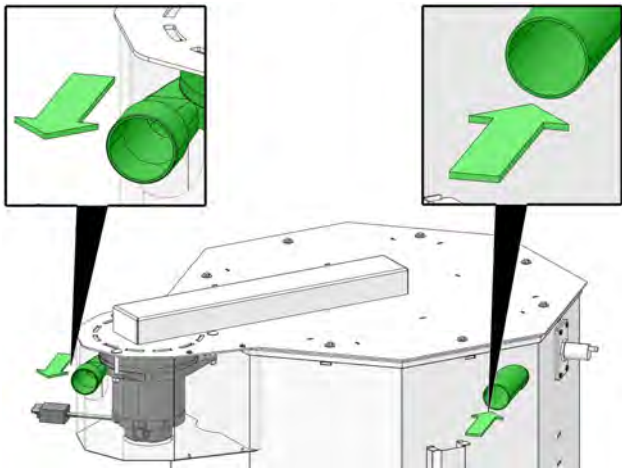


GEFAHR - Die Halteplatten der Stellfüße müssen festgeschraubt werden, andernfalls besteht Kipp-Gefahr des Behälters und in der Folge Verletzungsgefahr.

- ▶ Die Antriebseinheit 1 auf die Welle 2 montieren und den Sicherungsring 3 fixieren.



7.17.1 Pellettschlauch anschließen



Bei der Schlauchmontage beachten:

- Um ein Aufschwimmen des Schlauches bei Bodenmontage zu verhindern, muss dieser etwa mit einem Lochband punktuell am Boden fixiert werden.
- Der Schlauch soll möglichst geradlinig verlegt werden. Um ein Durchhängen zu vermeiden kann die Tragschale aus verzinktem Stahlblech (SOLARFOCUS Art. 6125) verwendet werden.
- Den Schlauch auf keinen Fall knicken. Ein Biegeradius von 30 cm ist einzuhalten.
- Da der Schlauch nicht UV-beständig ist, ist eine Verlegung im Freien nicht zulässig.
- Die Temperaturbeständigkeit des Schlauches liegt bei < 60°C.
- Das Schlauchende ist immer bis zum Anschlag auf den Rohranschluss aufzuschieben. Um die Leichtgängigkeit zu verbessern kann das Anschlussrohr mit Wasser befeuchtet werden.
- Die Schlauchschellen sind fest anzuziehen, um ein Lösen des Schlauches sowie ein Ansaugen von Falschluff zu verhindern.

Saugsonde, Saugsondenumschalteneinheit

Wegstrecke	Max. Schlauchlänge	Max. Förderhöhe
Saugsonde zu Saugsondenumschalteneinheit	10 m	1 m
Saugsondenumschalteneinheit zu Kessel	20 m	2,5 m
Gesamter Förderweg	30 m	3,5 m

Saugsystem Schneckenförderung

Wegstrecke	Max. Schlauchlänge	Max. Förderhöhe
Saugschlauch von der Förderschnecke zum Kessel	35 m	5 m

Saugsystem mit Maulwurf

Wegstrecke	Max. Sauglänge	Max. Förderhöhe
Vom Maulwurf zum Kessel	10 - 15 m	3,5 m



Pellettschlauch elektrisch erden



Hinweis - Im Inneren der Kunststoff-Schlauchspirale ist eine Metalllitze eingearbeitet.

Diese Metalllitze muss an jedem Schlauchende elektrisch leitend mit dem Anschlussrohr verbunden werden, sowohl beim Saug- als auch beim Rückluftschlauch.

Litze freilegen und in den Schlauch biegen.

- ▶ Am Schlauchende ca. 10 cm der Metalllitze freilegen (eine eventuell vorhandene Kunststoffummantelung der Litze mit einer Abisolierzange entfernen).
- ▶ Mit der Metalllitze einen Bogen formen und diesen auf die Schlauch-Innenseite biegen.
- ▶ Den Schlauch über das Metallanschlussrohr schieben und fixieren.



ACHTUNG - Die Metalllitze muss dauerhaft einen elektrisch leitfähigen Kontakt zum Anschlussrohr haben.

Eventuell vorhandenes Klebeband an den Anschlussrohren entfernen, bzw. vorhandene Beschichtungen abschaben.

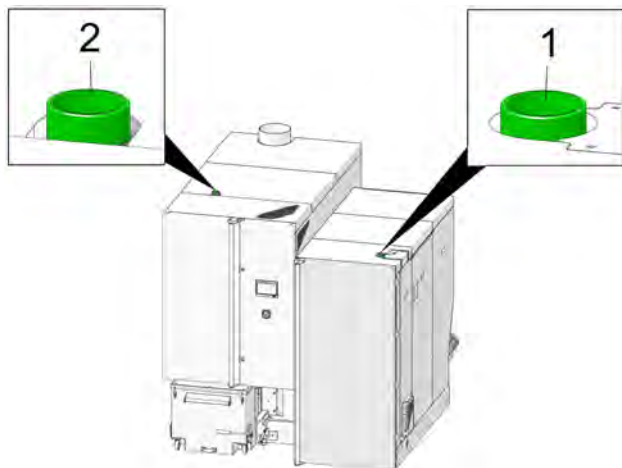


Hinweis - Die Erdung der Pelletschläuche ist auch bei der manuell zu betätigenden Variante der Saugsondenumschalteneinheit erforderlich.

8 Hydraulischer Anschluss

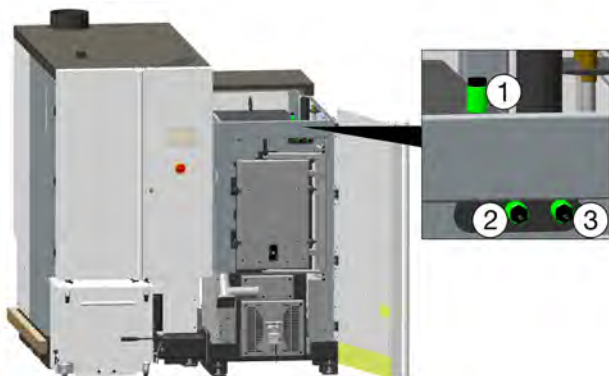
Folgende Anschlüsse, Fühler und Sicherheitseinrichtungen sind zu installieren:

8.1 Anschlüsse am Kessel



- 1 Kesselvorlauf G 2" AG
- 2 Kesselrücklauf G 2" AG

Fühler, Tauschhülsen

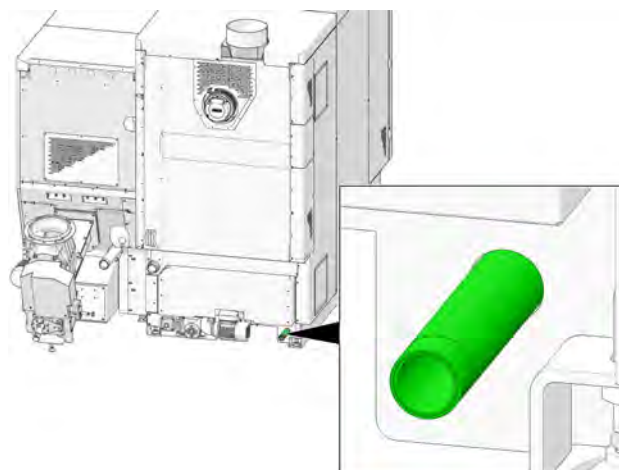


- 1 Fühler für Thermische Ablaufsicherung (TAS)
- 2 Kesseltemperaturfühler
- 3 Fühler für Sicherheitstemperaturbegrenzer (STB)



- 4 Rücklauffühler
- 5 Drucksensor
- 6 frei

Kesselentleerung



Kesselentleerung: G 1" AG

8.2 Sicherheitsventil installieren



- Das Sicherheitsventil beziehungsweise die Kesselsicherheitsgruppe am höchsten Punkt

der Vorlaufleitung möglichst nahe beim Kessel einbauen.

- ▶ Die Einbaulage beachten.



ACHTUNG - Keine Absperrungen in die Leitung einbauen, welche die Sicherheitsgruppe unwirksam machen können.

Die Sicherheitsgruppe ist nicht im Lieferumfang enthalten.

8.3 Rücklaufanhebung installieren

Informationen dazu finden Sie hier: > 13

8.4 Entlüftung der Anlage

Nach Fertigstellung des hydraulischen Anschlusses ist die Heizungsanlage zu entlüften.

Die Kessel der Baureihe **maxi**^{mus} haben keine Entlüftungsventile im Kessel verbaut. Die Entlüftung erfolgt daher über das Leitungssystem, etwa über das Entlüftungsventil der Kessel-Sicherheitsgruppe. Eine Entlüftungsmöglichkeit muss am höchsten Punkt der Gesamtanlage in den Vorlauf gesetzt werden.

9 Elektrischer Anschluss



GEFAHR - Bei Arbeiten an elektrischen Teilen der Anlage besteht Lebensgefahr durch Stromschlag.

Diese Arbeiten dürfen daher nur von einer Elektrofachkraft nach geltenden Normen und Vorschriften durchgeführt werden.

Der Großteil der elektrischen Komponenten ist bereits ab Werk installiert und angeschlossen.

Bauseits am Schaltschrank an der Vorderseite des Kessels anzuschließende Komponenten (Vorverkabelung ist vorhanden):

- Heißluftgebläse
- Vorschubrostantrieb
- Einschubeinheit (inkl. Einschubfühler)
- Je nach Brennstoff-Fördersystem weitere Komponenten:
 - Pelletsvorratsbehälter oder
 - weitere Raumaustragungssysteme

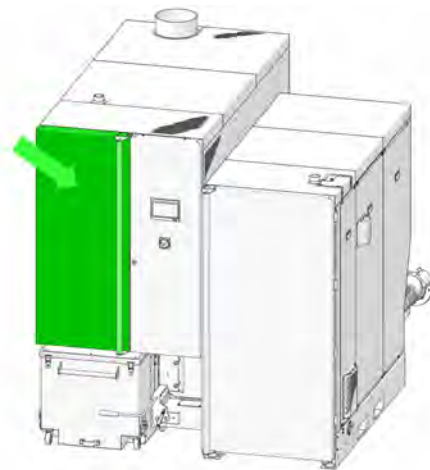
9.1 Spannungsversorgung

Im Heizraum ist ein eigener Stromkreis für die Heizungsanlage vorzusehen.

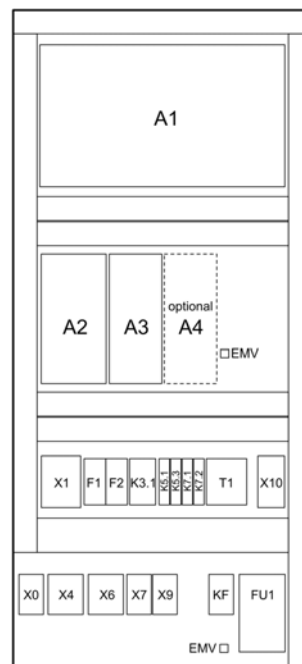


- Anschluss: 400 V AC, 50 Hz, C 16 A, 3P+N+PE;
- Anschluss des Kessels mittels Stecker CEE 5 x 16 A
- Zuleitungskabel: hitzebeständiges PVC- oder Silikonkabel, 5-polig mind. 2,5 mm²;
- Drehfeldrichtung: rechtsdrehend
- Anschluss im Kessel-Schaltschrank: Klemmblock X0;

9.2 Kessel-Schaltschrank



Bauteile (Platinen,...) im Schaltschrank



Detaillierte Abbildungen des Leistungsteils A1 und der Platinen A2 und A3 (A4) siehe > 47

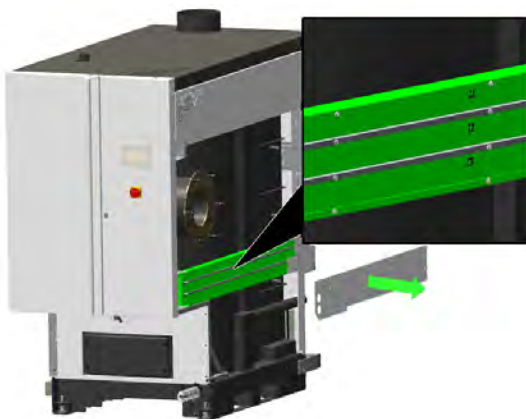
Position Hochspannungsmodul_A5

9.3 Kabelkanäle am Kessel

Brenner Vorderseite oben: Kabelkanal 1



Wärmetauscher-Längsseite: Kabelkanal 2



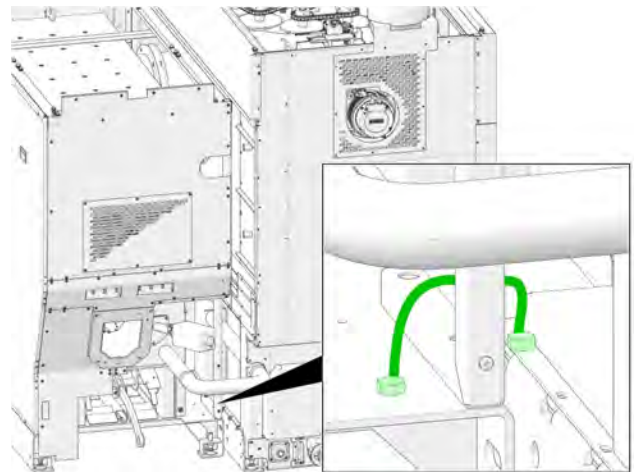
Brenner Rückseite: Kabelkanal 3



9.4 Potentialausgleich herstellen



- ▶ Verbinden Sie Brenner und Wärmetauscher mit der Potentialausgleichsleitung.



- ▶ Verbinden Sie diese Leitung mit der Potentialausgleichsschiene der Hausinstallation mit einem Leitungsquerschnitt von mindestens 10 mm².



ACHTUNG - Bei Nichtbeachtung dieser Hinweise sind Sachschäden möglich.

9.5 Anschlussbelegung

Anschluss	Bezeichnung
A1:X34	Abgastemperaturfühler
A1:X23	Aschaustragung Wärmetauscher (und Abscheider Reinigung): Motor
A1:X42	Außentemperaturfühler
A3:X6, A4:X6	CAN-Bus-Anschluss für Elektronikmodule
A1:X53	Display (Regelung eco ^{manager touch})

Anschluss	Bezeichnung
X10	Drehantrieb Primärluft
X10	Drehantrieb Sekundärluft
A1:X47	Drehzahlmessung Saugzuggebläse (bei AC-Ventilator)
A1:X33	Einschubfühler
FU1: U,V,W	Einschubmotor
A2:X4	230 V Versorgung für das Hochspannungsmodul_A5
A2:X7	Elektrostatischer Staubabscheider: Analog Ausgang 0-10V Sollspannung für Hochspannungsmodul_A5
A2:X8	Elektrostatischer Staubabscheider: Analog Ausgang 0-10V <i>Sollstrom</i> für Hochspannungsmodul_A5
A2:X9	Elektrostatischer Staubabscheider: Analog Ausgang 0-10V <i>Istspannung</i> für Hochspannungsmodul_A5
A2:X10	Elektrostatischer Staubabscheider: Analog Ausgang 0-10V <i>Iststrom</i> für Hochspannungsmodul_A5
A1:X51	Externe Anforderung des Kessels
A1:X28	Fremdkesselanforderung (maxi^{mus} M fordert weiteren Kessel an)
A1:X12/X16	Ascheaustragung WTR (und Abscheider-Reinigung): Motor
A1:X7	Heißluftgebläse: Gebläse
A1:X4	Heißluftgebläse: Heizelement
A1:X31	Kesseltemperaturfühler im Wassermantel des Kessels
A1:X45	Lambdasonde
A3:X2	Pelletsvorratsbehälter: Behälterschnecke
A1:X49	Pelletsvorratsbehälter: Füllstandssensor
X4.13 - X4.15	Pelletsvorratsbehälter: Saugturbine
A2:X12	Pelletsvorratsbehälter: Sensor Behälterklappe
A1:X44	Pufferspeicherfühler oben
A1:X36	Pufferspeicherfühler unten
X9.1 - X9.2	Raumaustragung 1: Thermokontakt + Sicherheitsschalter
X9.3 - X9.4	Raumaustragung 2: Thermokontakt + Sicherheitsschalter
A1:X14	Raumaustragung für Sauganlagen (nur für Pellets - Saugschnecke, Maulwurf, ...)

Anschluss	Bezeichnung
A3:X2	Raumaustragungsmotor 1, 1-phasig bei Motor Behälterschnecke, 3-phasig bei direkter Raumaustragung
A4:X2	Raumaustragungsmotor 2, 3-phasig: Motor für Bunker-Befüllschnecke oder Motor für Steigschnecke
A1:X6	Reserve
X4.4 - X4.6	Rücklaufanhebungspumpe
A1:X32	Rücklauffühler
A1:X13	Rücklaufmischer
X4.1 - X4.3 (A1:X19)	Saugzuggebläse (bei EC-Ventilator) (bei AC-Ventilator)
A1:X19 (A1:X15)	Schaltschranklüfter (bei EC-Ventilator) (bei AC-Ventilator)
A1:X30	Schaltschranktemperatur
X6.1 - X6.8	Sicherheitskette (mehrere Sicherheitseinrichtungen: Not-Aus-Schalter, Aschebox-Sicherheitsschalter (optional auch Anschluss A1:X50 verwendbar), ...)
X6.1 - X6.8	Sicherheitstemperaturbegrenzer (STB)
X0	Spannungsversorgung Kessel 400V
A1:X29	Störung
X7.1 - X7.2	Temperaturüberwachungseinrichtung im Brennstofflagerraum (TÜB)
X7.3 - X7.4	TÜB Warneinrichtung (optisch oder akustisch)
X4.7 - X4.9	Vorschubrost-Motor
X4.10.-X4.12	Wärmetauscherreinigung - Motor



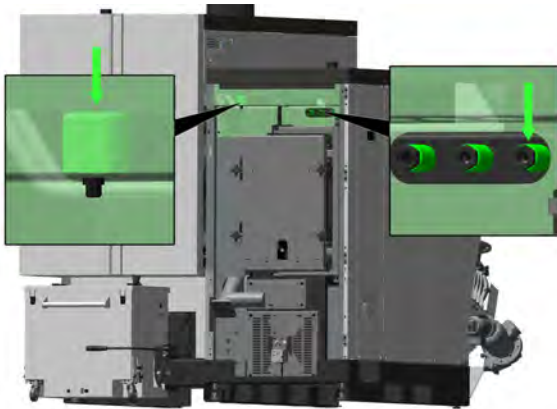
Hinweis - Sämtliche für Einschub, Ascheaustragung und Raumaustragung notwendigen Anschlüsse sind bereits bis zum Einschub im Kessel verkabelt und müssen bauseits nur mehr laut Etiketten zusammengeschlossen werden.

Ein Einfädeln dieser Kabel durch die Kesselverkleidung bis zum Schaltschrank ist daher nicht mehr notwendig.

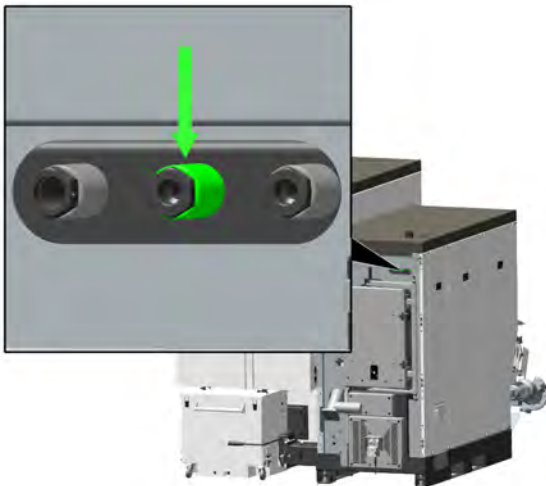
Zum Schaltschrank nach vorne müssen nur noch die Kabel für die Spannungsversorgung des Kessels, den Potentialausgleich und die Elektronikmodule durch die Kabelkanäle gezogen werden.

9.6 STB anschließen an X6.1-X6.8

- ▶ Schließen Sie den Sicherheitstemperaturbegrenzer (STB) und den Fühler an X6.1-X6.8 an.

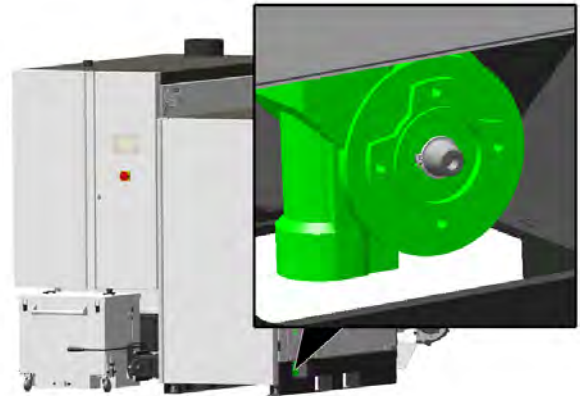


9.7 Kesseltemperaturfühler anschließen an A1:X31



- ▶ Schließen Sie den Kesseltemperaturfühler an A1:X31 an.

9.8 Ascheaustragung Brenner installieren auf A1:X16



- ▶ Installieren Sie den Motor der Ascheaustragung des Brenners elektrisch auf A1:X16.

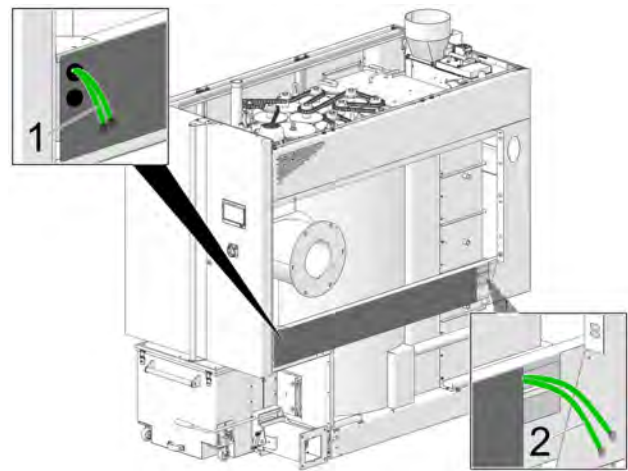
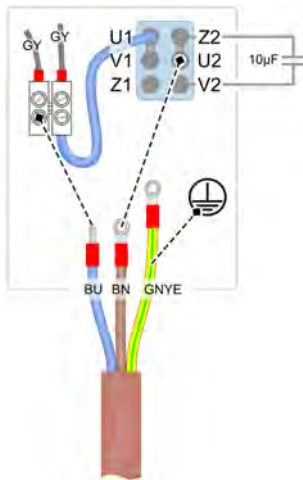
Bei externen Ascheaustragungssystemen (Kippbehälter, Normmülltonne) muss der Sicherheitskontakt X3 an der Platine A6 überbrückt werden.

- ▶ Stellen Sie in diesem Fall eine Drahtbrücke zwischen den Kontakten her.



9.9 Vorschubrost elektrisch anschließen

- ▶ Schließen Sie das vorverlegte Kabel für den Vorschubrost im Klemmbereich des Motors an.



Steckverbindung X20x (Drehantrieb Primär- und Sekundärluft):

9.10 Drehantriebe verbinden



In das vom Schaltschrank, Klemmbereich X10, kommende Buskabel sind im fertig installierten Zustand die folgenden Komponenten eingeschlossen: > 51

- Drehantrieb **Primärluft** (bauseits anschließen)
- Drehantrieb **Sekundärluft** (bauseits anschließen)
- Drehantrieb Abgas Rezirkulation
- Saugzuggebläse

- ▶ Verbinden Sie den MATE-N-LOK-Stecker 1 für Primärluft, X200.
- ▶ Verbinden Sie den MATE-N-LOC-Stecker 2 für Sekundärluft, X201.



Reihenfolge der Busteilnehmer



9.11 Anschluss für Elektronikmodule

Die optionalen Elektronikmodule (Frischwassermodule, Heizkreismodule, Raumbediengeräte etc.) werden mittels Bus-Kabel an den Platinen A3 bzw. A4 jeweils auf dem Steckplatz X6 nach untenstehendem Schema angeschlossen.

CAN-OUT Schnittstelle A3:X6 oder A4:X6



siehe Platine A3 (optional A4) > 59

Pin	Signal	Funktion
1	+24 V	+24 V Versorgung
2	CAN A	CAN-Signal Low
3	CAN B	CAN-Signal High
4	GND	Ground
5	SH	Shield (Ground)

Heizkreise benötigen ein Erweiterungsmodul für deren Anschluss (Art. 62655) und dürfen nicht direkt am Kessel-Leistungsteil angeschlossen werden.

- ▶ Bei Anschluss mehrerer Module gleicher Verwendung die Adress-Nummer aufsteigend vergeben.



9.12 Not-Aus-Schalter installieren, X6.1-X6.8



Österreich:

Feuerungsanlagen für die ein Heizraum erforderlich ist, müssen mit einem Not-Aus-Schalter ausgestattet sein, welcher nicht auf die Raumbelichtung wirken darf.

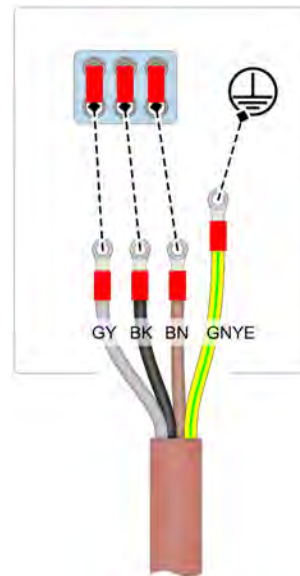
Dieser ist unmittelbar außerhalb der Zugangstür anzubringen und deutlich zu kennzeichnen.

Bei ausschließlich vom Freien zugänglichen Heizräumen können sich diese Schalter auch innerhalb der Heizräume unmittelbar bei den Zugangstüren befinden.

- ▶ Den Not-Aus-Schalter in die Sicherheitskette des Heizkessels einbinden am **Anschluss X6.1 - X6.8** (Klemmleiste X 6 im Schaltschrank oben mittig). > 1
- ▶ Weitere in die Sicherheitskette integrierte Komponenten in Serie am selben Anschluss anschließen ("durchschleifen").

9.13 Einschubmotor anschließen, FU1:U,V,W

- ▶ Das vorverlegte Kabel laut Abbildung im Klemmbereich des Motors anschließen.



Der Frequenzumrichter **FU1** befindet sich im Schaltschrank des Kessels rechts oben. > 1

FU1	Einschubmotor	Kabel
U	U1	Schwarz
V	V1	Braun
W	W1	Grau

FU1	Einschubmotor	Kabel
PE	PE	Gelb/Grün



Hinweis - Beachten Sie die Etiketten an den vorverlegten Kabeln. Diese sind mit dem jeweils dazugehörigen Bauteil beschriftet.

9.14 Fremdkesselanforderung A1:X28

Hier handelt es sich um einen potentialfreien Relaisausgang zum Schalten eines Fremdkessels. Das heißt ein Fremdkessel erhält eine Freigabe von der SOLARFOCUS-Kesselregelung (Anschluss: A1:X28).



ACHTUNG - Der potentialfreie Relaisausgang darf mit maximal 5 A belastet werden.

9.15 Störung A1:X29

Hierbei handelt es sich um einen potentialfrei ausgeführten Relaisausgang zum Schalten einer optischen oder akustischen Warneinrichtung. Dieser löst bei einer Störungsmeldung des Kessels aus (Anschluss A1:X29).



ACHTUNG - Der potentialfreie Relaisausgang darf mit maximal 5 A belastet werden.

9.16 Anschluss A1:X51

Externe Anforderung

Der Kessel kann über den Digital-Eingang X51 am Leistungsteil A1 von einer externen Regelung angefordert werden. Wird der Eingang geschlossen, so startet der Kessel.

Fremdkessel

Der SOLARFOCUS Heizkessel kann über den Eingang A1:X51 aber auch durch einen Fremdkessel gesperrt werden. Wird der Eingang geschlossen, so hat der Kessel keine Starterlaubnis mehr. In Statuszeile der Regelung wird "Fremdkessel aktiv, Bereitschaft" angezeigt.

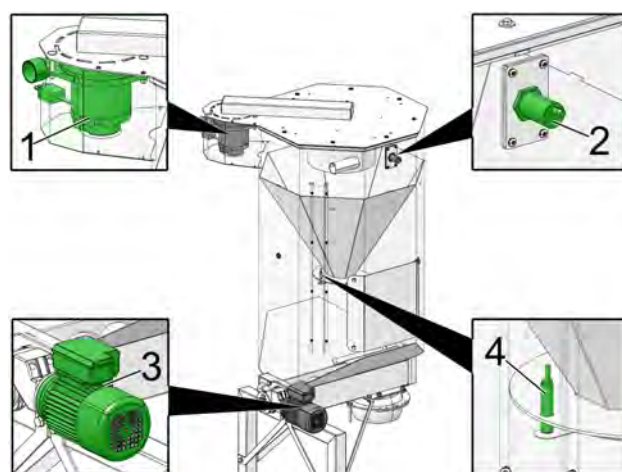
Externe Nachricht

Der Eingang A1:X51 kann aber auch als freiprogrammierbarer Eingang für Nachrichten verwendet werden.



ACHTUNG - Der Anschluss muss potentialfrei ausgeführt werden.

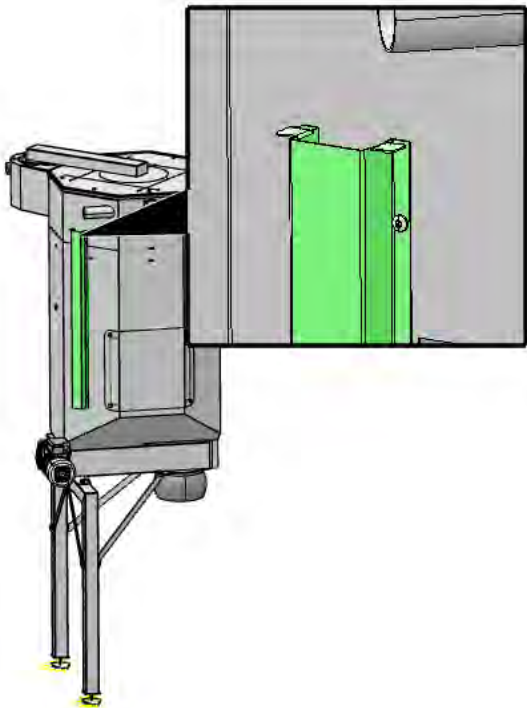
9.17 Elektrische Komponenten Pelletsvorratsbehälter



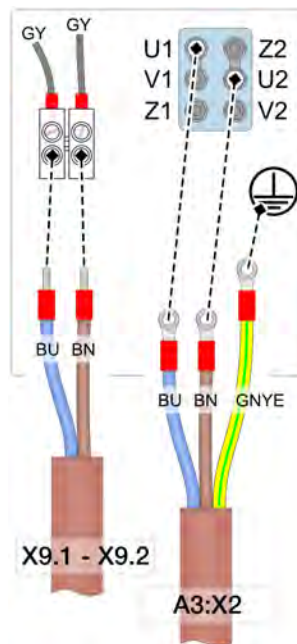
- Die Komponenten mit den am Einschub vorverlegten Kabeln verbinden.

1	Pellets-Saugturbine	X4.13 - X4.15
2	Füllstandssensor	A1:X49
3	Motor-Behälterschnecke (Raumaustragungsmotor 1)	A3:X2
	Thermokontakt des Motors	X9.1 - X9.2
4	Sensor Behälterklappe	A2:X12

- Den senkrecht am Pelletsvorratsbehälter verlaufenden Kabelkanal verwenden.



- Kabel laut Abbildung am Raumaustragungsmotor anschließen.

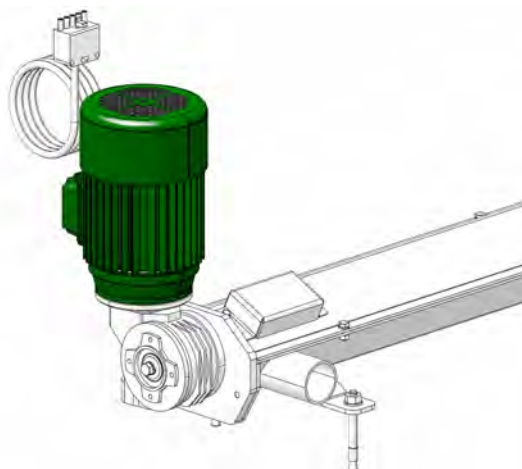


9.18 Pellets-Fördersysteme A1:X14

Saugsystem Schneckenförderung



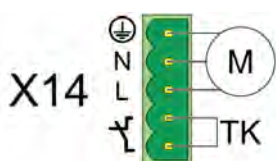
- Der Motor der Förderschnecke ist am Leistungsteil A1 am Steckplatz X14 anzuschließen.
- Dazu soll ein Kabel mit 5 x 1,5 mm² Querschnitt verwendet werden.



5-poliger Stecker Raumaustragungsmotor	Anschluss A1:X14 am Leistungsteil
PE	PE (1)
N	N (2)
L3	L (3)
L2	TK (4)
L1	TK (5)

Fremdhersteller-System

Der Steckplatz A1:X14 ist auch für die Pelletsbox-Übergabeeinheit-Schnecke und für den Pellet-Maulwurf vorgesehen. Beide Systeme haben einen Motor-Thermoschutz bereits integriert.



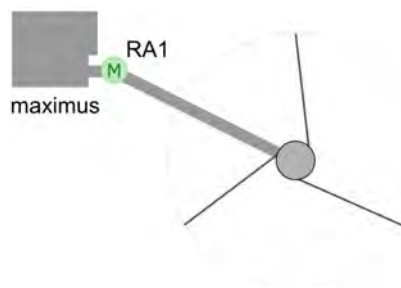
- ▶ Die beiden Thermokontakt-Anschlüsse (TK) am Kessel-Leistungsteil überbrücken.
- ▶ Zum Anschluss soll ein Kabel 3 x 1,5 mm² verwendet werden.

9.19 Hackgut-Raumaustragung: Förderschnecke anschließen

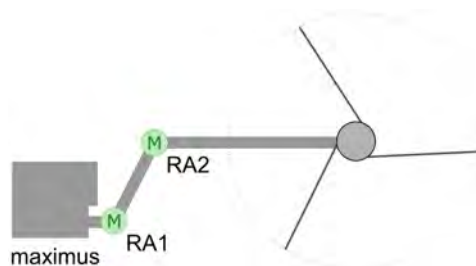
- ▶ Der Motor der Raumaustragungsschnecke, der Motor der optionalen Steigschnecke(n) sowie der Sicherheitsschalter der Schneckenkanal-Abdeckung müssen angeschlossen werden.
- ▶ Die Kabel für die Motoren RA1 und RA2 werden an den Platinen A3 und A4 jeweils am Steckplatz X2 angeschlossen.
- ▶ Für den eventuell nötigen dritten Austragungsmotor RA3 ist der Steckplatz X2 auf der Platine A7 vorgesehen. > 59

Die Kabel für die Raumaustragung sind bereits bis zum Einschub durch den Kessel gezogen.

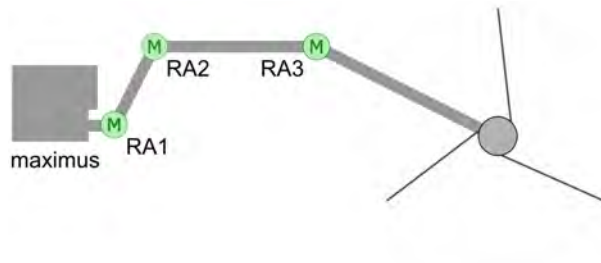
Motor(en) der Raumaustragung:



M RA1 Motor der Raumaustragung



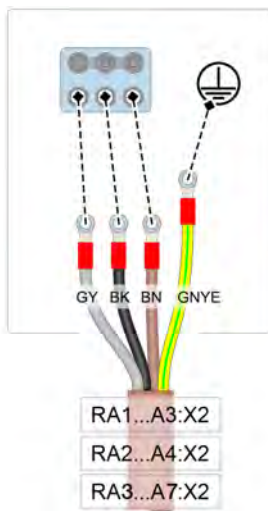
M RA1 Motor der Steigschnecke
M RA2 Motor der Raumaustragung



M RA1 Motor der ersten Steigschnecke
M RA2 Motor der zweiten Steigschnecke
M RA3 Motor der Raumaustragung

Förderschneckenmotor anschließen

- ▶ Kabel laut Abbildung im Klemmbereich des Motors anschließen:



Motor RA1:

A3:X2	RA1-Motor	Kabel
L3	U1	Grau
L1	V1	Schwarz
L2	W1	Braun
PE	PE	Gelb/Grün

Motor RA2

A4:X2	RA2-Motor	Kabel
L3	U1	Grau
L1	V1	Schwarz
L2	W1	Braun
PE	PE	Gelb/Grün

Die Platinen A3 und A4 befinden sich im Schaltschrank rechts unten. > 1

Motor RA3

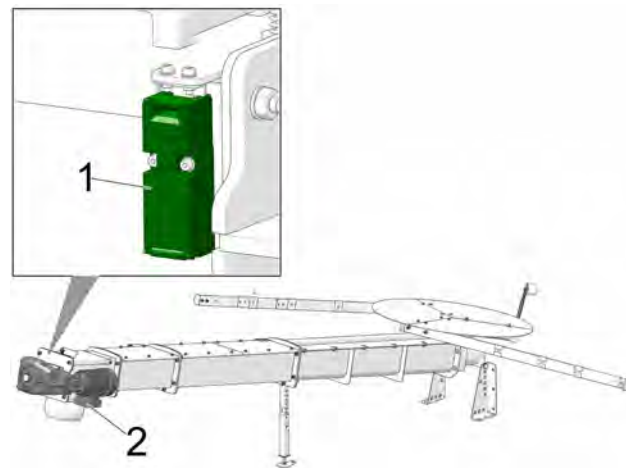
A7:X2	RA3-Motor	Kabel
L3	U1	Grau
L1	V1	Schwarz
L2	W1	Braun
PE	PE	Gelb/Grün

Die Platine A7 befindet sich in einem mit der zweiten Steigschnecke mitgelieferten Gehäuse, das an der Wand über dem Wanddurchbruch zum Brennstofflagerraum angebracht werden muss.

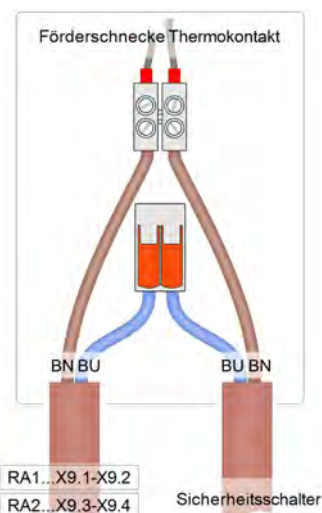
> 1

Genauere Anweisungen dazu finden Sie in der separaten Anleitung DR-0214-DE: *Elektronikerweiterung für dritten Raumastragungsmotor*.

Bei RA1 und RA2: Sicherheitsschalter anschließen an Klemmleiste X9



- Den Sicherheitsschalter und Thermokontakt laut Abbildung im Klemmbereich des Förderschneckenmotors RA1 bzw. RA2 anschließen und mit der Klemmleiste am Leistungsteil A1 bei X9.1-X9.2 beziehungsweise X9.3-X9.4 verbinden.



9.20 Regelung mit dem Internet verbinden

- Zur Internet-Anbindung der **eco**^{manager-touch} Regelung verbinden Sie den Ethernet-Anschluss X2 vom Typ RJ45 auf der Display-Unterseite per Kabel mit einem Netzwerk-Router.

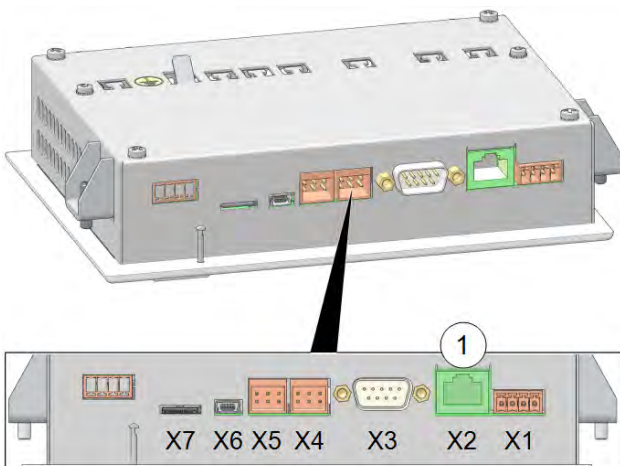
Die Anbindung ist zur Nutzung folgender Funktionen erforderlich:

- mySOLARFOCUS-App
- SOLARFOCUS-connect
- Wetterfrosch-Funktion



Hinweis - Genaue Informationen zu Installation und Funktionsweise finden Sie in der Betriebsanleitung.

Display-Anschlüsse:



10 Erstinbetriebnahme, Außerbetriebnahme, Entsorgung



Hinweis - Die Erstinbetriebnahme darf nur von zertifiziertem Fachpersonal (SOLARFOCUS Servicetechniker oder SOLARFOCUS Servicepartner) vorgenommen werden.

Dies ist eine Bedingung für die Inanspruchnahme der Gewährleistung und Garantie.

Voraussetzungen

- Der Kessel ist hydraulisch angeschlossen.
- Die Heizungsanlage ist mit Wasser gefüllt und entlüftet.
- Der Kessel ist elektrisch angeschlossen.

Inbetriebnahme

- ▶ Den Kessel mit Netzspannung versorgen.
- ▶ Die Inbetriebnahme-Routine in der Kesselregelung ausführen.
- ▶ **Inbetriebnahmeprotokoll ausfüllen und senden.**
- ▶ Führen Sie bei Erstinbetriebnahme eine Abgasmessung mit dem Kaminkehrerprogramm durch. Informationen dazu finden Sie in der *Betriebsanleitung* (DR-0178) im Kapitel *Emissionsmessung, Kaminkehrerfunktion*.
- ▶ Lesen Sie zu Wartung und Instandhaltung die Angaben in der Betriebsanleitung.

Inbetriebnahmeprotokoll

Nach durchgeführter Inbetriebnahme ist das ausgefüllte Inbetriebnahmeprotokoll an SOLARFOCUS (beleg@solarfocus.at) zu senden. Erfolgt dies nicht, so gilt für Garantie- und Gewährleistungsansprüche jeder Art das Datum der Auslieferung vom Hersteller an den Händler gemäß Lieferschein und Rechnung.

Inbetriebnahmeprotokoll für Biomasseheizung DR-0074 (siehe am Ende dieser Anleitung).

10.1 Außerbetriebnahme

Demontage

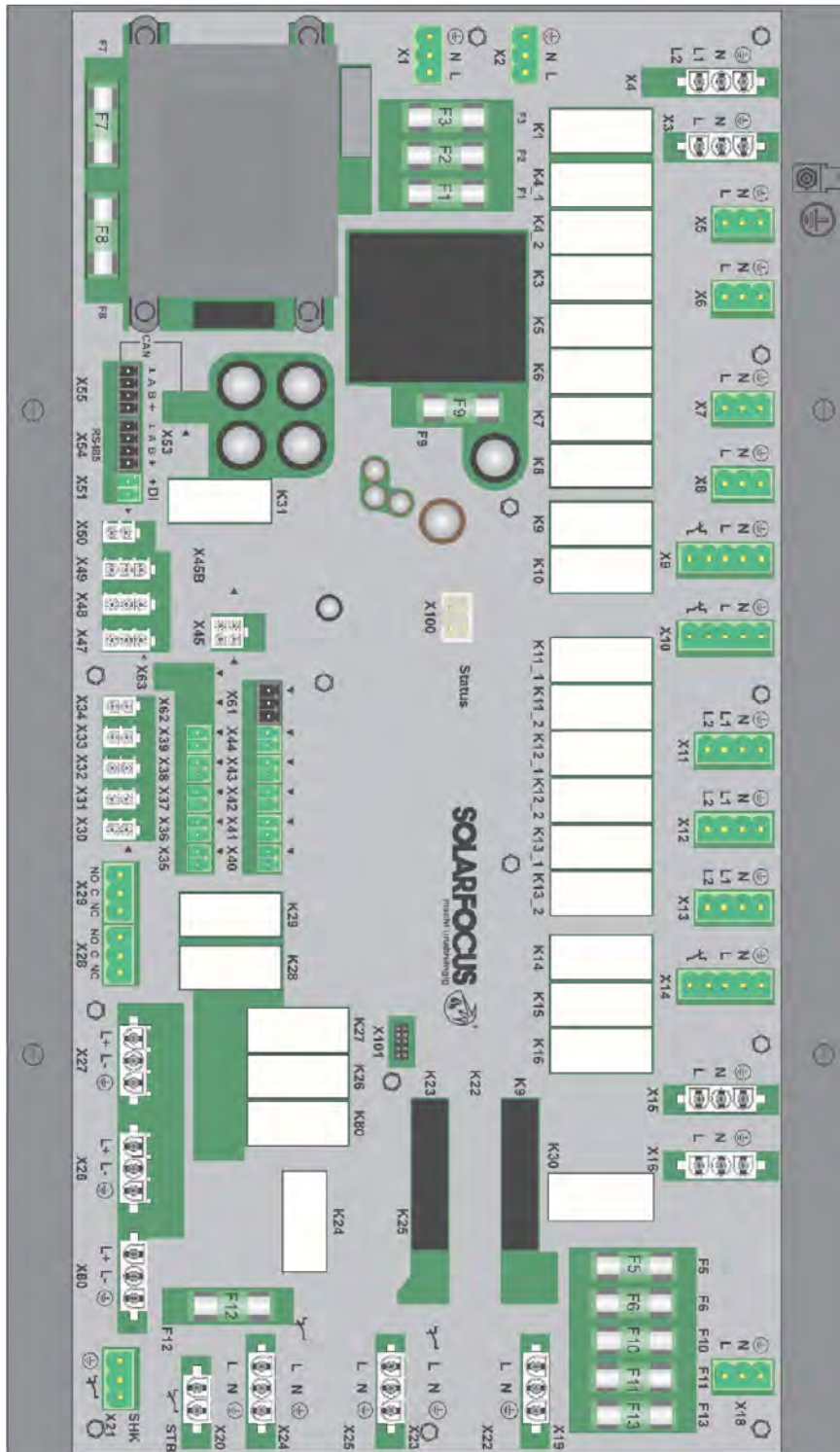
- ▶ Kessel ausschalten und gegen Wiedereinschalten sichern.
- ▶ Kessel von der Spannungsversorgung trennen.
- ▶ Nehmen Sie die Demontage in umgekehrter Reihenfolge der Montage vor.

Entsorgung

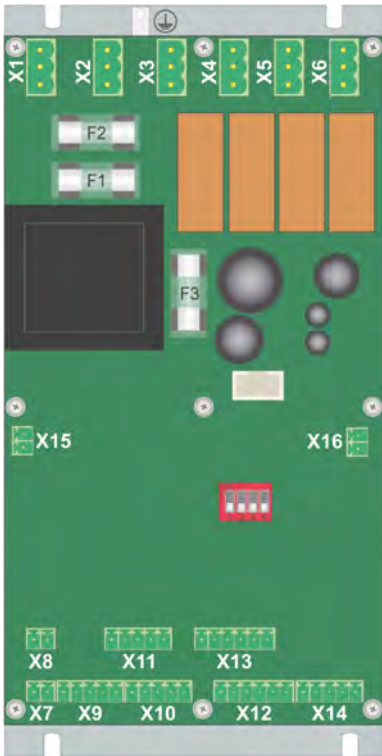
- ▶ Beachten Sie die regionalen Vorschriften betreffend der fach- und umweltgerechten Entsorgung.
- ▶ Führen Sie alle recyclingfähigen Materialien der Wiederverwertung zu.
- ▶ Auch sämtliche Teile der Verpackung sind einer ordnungsgemäßen Wiederverwertung und Entsorgung zuzuführen.

Beachten Sie dazu bitte unbedingt die örtlichen Vorschriften.

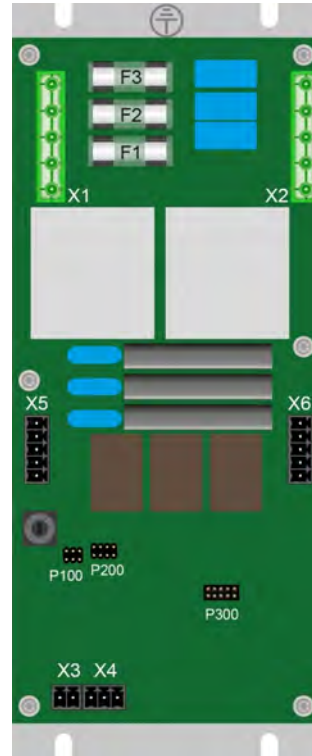
11.1 Kesselleistungsteil A1, Platinen A2, A3, A4, A7



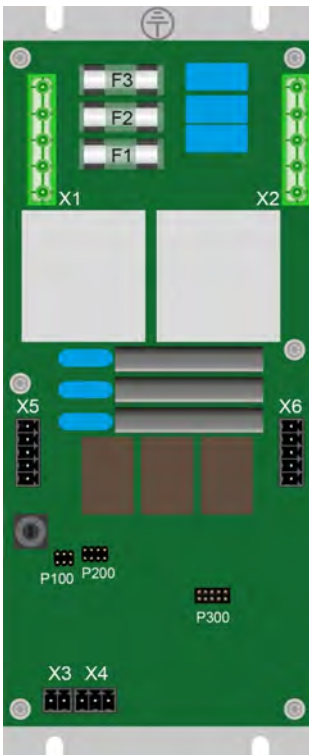
Zusatzplatine A2 - für Hochspannungsmodul



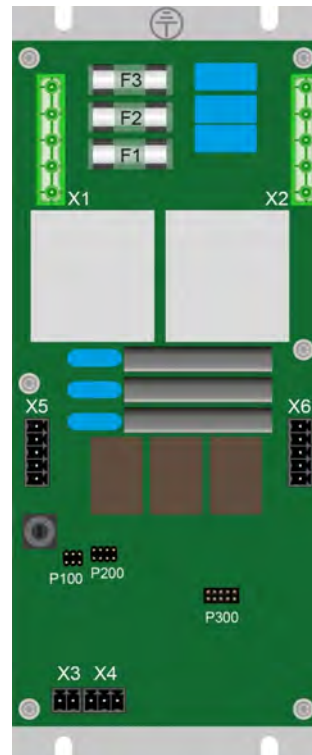
Platine A3 - Raumaustragungsmodul 1



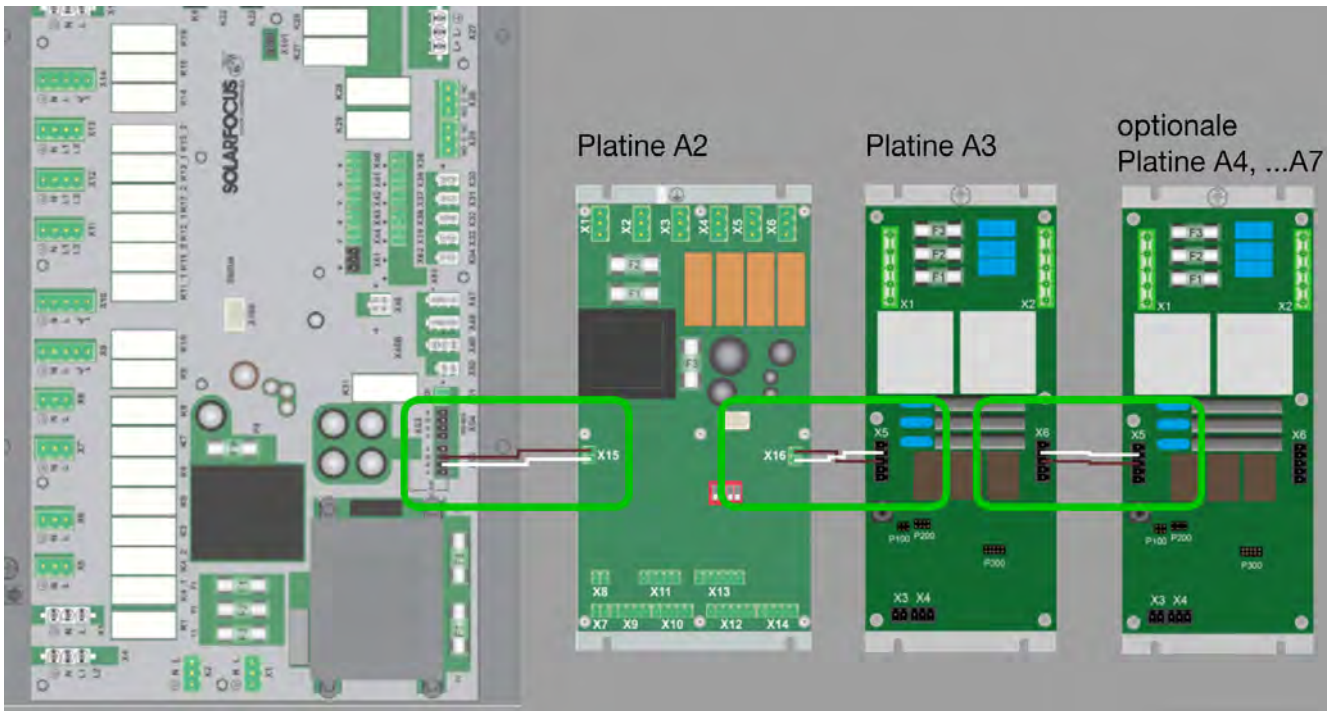
optionale Platine A4 - Raumaustragungsmodul 2



Platine A7 - Raumaustragungsmodul 3 (Montage extern)

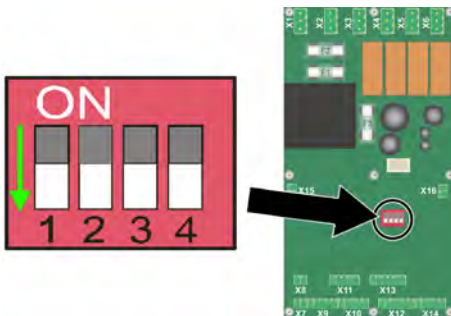


Anschluss weiterer Module:

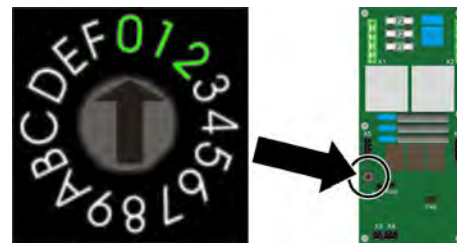


Geräte-Adresse der Module

Zusatzplatine A2:



Platinen A3, A4 und A7:



Bei Änderung muss das Modul stromlos gemacht werden, um die neue Adresse zu registrieren

– A2 = 0

Die Adressen der ab Platine A3 sind aufsteigend von 0 zu vergeben:

- A3 = 0
- A4 = 1
- A7 = 2

11.2 Elektrische Sicherungen



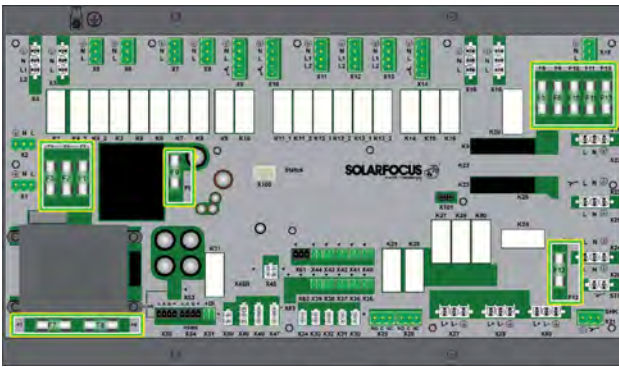
GEFAHR - Bei Arbeiten an elektrischen Teilen der Anlage besteht Lebensgefahr durch Stromschlag.

Diese Arbeiten dürfen daher nur von einer Elektrofachkraft nach geltenden Normen und Vorschriften durchgeführt werden.



GEFAHR - Ein Sicherungswechsel darf nur **bei abgesteckter Versorgungsspannung** erfolgen!

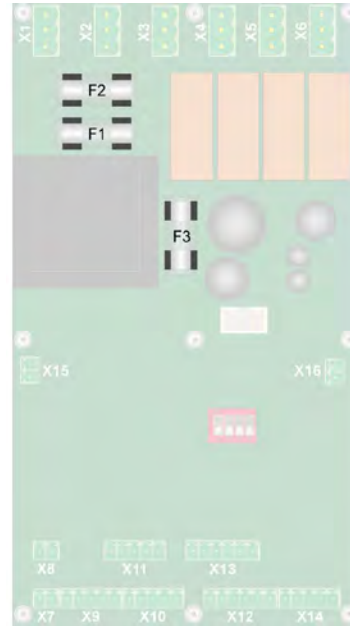
Sicherungen am Kessel-Leistungsteil A1



	Wert	Bauform	Belegung
F1	T3, 15 A	5 x 20 mm	Absicherung 230 V AC: Vorsicherung Haupttrafo
F2	T 125 mA	5 x 20 mm	Absicherung 230 V AC: Vorsicherung Standby-Trafo
F3	T 10 A	5 x 20 mm	Absicherung 230 V AC: Relaisausgänge
F5	F 8 A	5 x 20 mm	Absicherung X18 (abgehende Versorgung 230 V AC)
F6	F 8 A	5 x 20 mm	Absicherung 230 V AC: Triacausgänge
F7	T 2,5 A	5 x 20 mm	Absicherung 12 V AC: Heizung Lambdasonde
F8	T 2,5 A	5 x 20 mm	Absicherung 18 V AC: Interne Elektronik v. Haupttrafo
F9	T 800 mA	5 x 20 mm	Absicherung 18 V AC: Interne Elektronik v. Standby-Trafo, Ver-

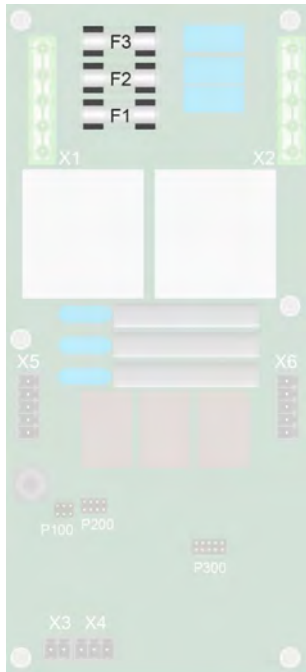
	Wert	Bauform	Belegung
			sorgung Display
F10	T 10 A	5 x 20 mm	Ersatzsicherung
F11	F 8 A	5 x 20 mm	Ersatzsicherung
F12	FF 0,5 A	5 x 20 mm	Absicherung 230 v AC: Relaisausgänge X26, X27 und X80
F13	F 0,5 A	5 x 20 mm	Ersatzsicherung für F12

Sicherungen des Hochspannungsmoduls A2



	Wert	Bauform	Belegung
F1	T125 mA	5 x 20 mm	Absicherung 230 V AC: Vorsicherung Trafo
F2	T3,15 A	5 x 20 mm	Absicherung 230 V AC: Relaisausgänge
F3	T800 mA	5 x 20 mm	Absicherung 230 V AC: interne Elektronik (Trafo sekundärseitig)

Sicherungen der Austragungs-Module A3, A4, A7



	Wert	Bauform	Belegung
F1	T 4,0 A 500 V	5 x 20 mm	Absicherung Phase L1 (Eingang)
F2	T 4,0 A 500 V	5 x 20 mm	Absicherung Phase L2 (Eingang)
F3	T 4,0 A 500 V	5 x 20 mm	Absicherung Phase L3 (Eingang)

11.3 Fühlerwiderstandstabelle

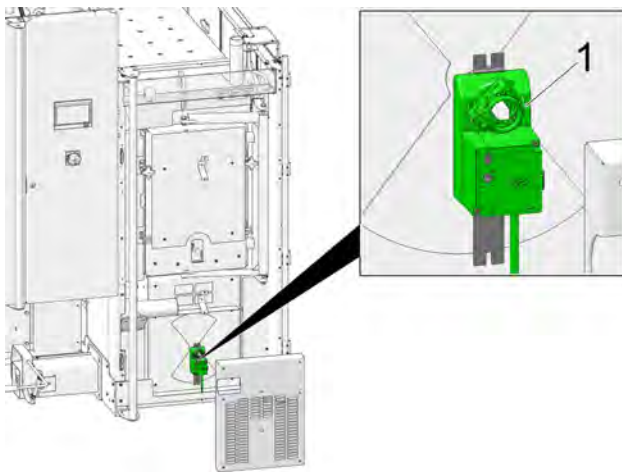
Typ	KTY 81-110	PT 100	PT 1000	KTY 81-210
Toleranz	± 3%	± 0,7%	± 1%	± 3%
°C	Ohm	Ohm	Ohm	Ohm
-20	684	92,16	922	1367
-10	747	96,09	961	1485
0	815	100	1000	1630
10	886	103,9	1039	1772
20	961	107,79	1078	1922
25	1000	109,74	1097	2000
30	1040	111,69	1117	2080
40	1122	115,54	1155	2245
50	1209	119,4	1194	2417
60	1299	123,24	1232	2597
70	1392	127,07	1271	2785
80	1490	130,8	1309	2980
100	1696	138,5	1385	3392
120	1915	146,06	1461	3617
140	2124	153,58	1536	4186
150	2211	157,31	1573	4280
160	-	161,04	-	-
170	-	164,76	-	-
180	-	168,46	-	-
190	-	172,16	-	-

11.4 Elektrische Komponenten Übersicht

Die nachfolgend angeführten Komponenten sind werkseitig verbaut und angeschlossen. Es ist als bauseits keine Montage oder Installation erforderlich.

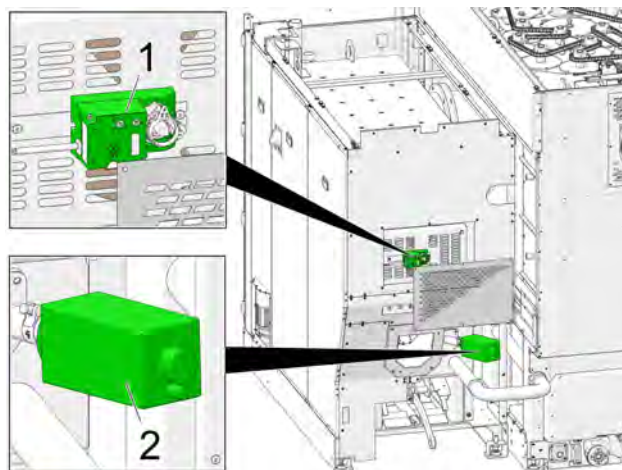
Die Abbildungen erleichtern die Auffindung von Komponenten.

Brenner Vorderseite



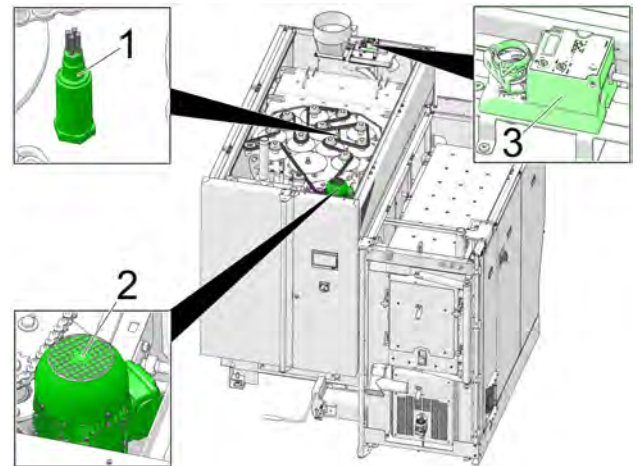
- 1 Drehtrieb Primärluft

Brenner Rückseite



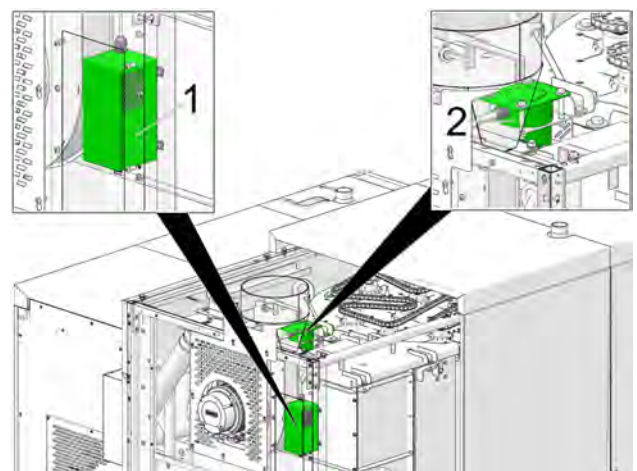
- 1 Drehtrieb Sekundärluft
2 Heißluftgebläse (Zündföhn)

Wärmetauscher Oberseite



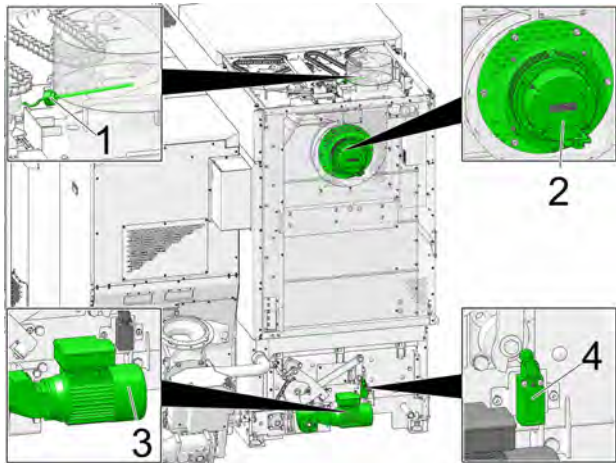
- 1 Lamdasonde
2 Motor Wärmetauscherreinigung
3 Drehantrieb Abgasrezirkulation

Wärmetauscher Seite



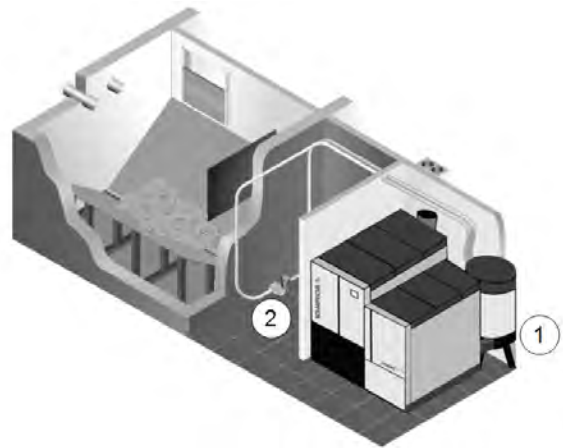
- 1 Hochspannungsmodul A5 für den elektrostatischen Staubabscheider
2 Hochspannungselektrode mit Isolator

Wärmetauscher Rückseite



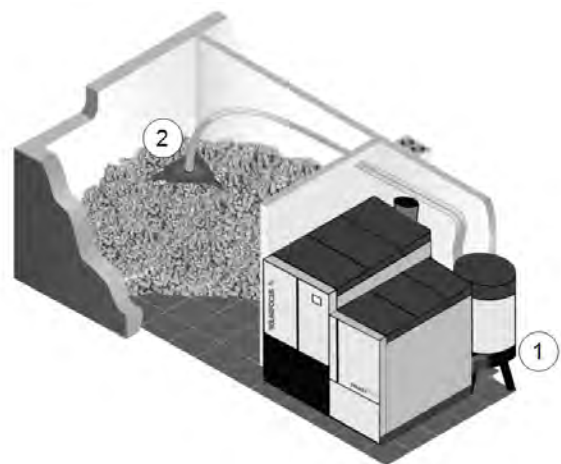
- 1 Abgastemperaturfühler
- 2 Saugzuggebläse
- 3 Motor für Abscheiderreinigung und Ascheaustragung Wärmetauscher
- 4 Positionsschalter (für Ascheaustragung Wärmetauscher)

Saugsystem Schneckenförderung



- 1 Motor Pelletsbehälter, Anschluss A3:X2
- 2 Motor Förderschnecke ≠ RA 2 Anschluss A1:X14

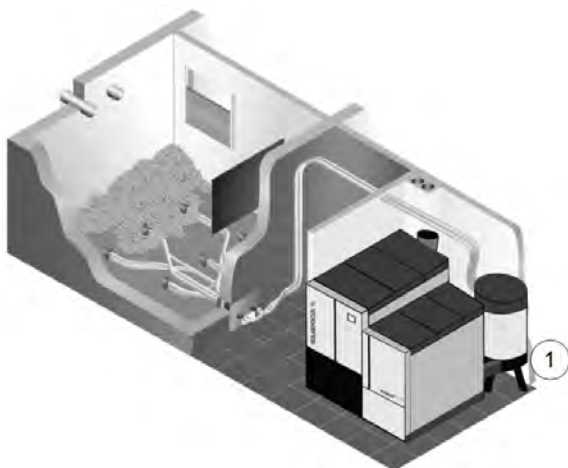
System Maulwurf



- 1 Motor Pelletsvorratsbehälter = RA1, Anschluss A3:X2
Maulwurf (laut Herstelleranleitung: Parameter Kesselanforderung) ≠ RA2
- 2 Anschluss A1:X14

11.5 Fördersysteme Pellets

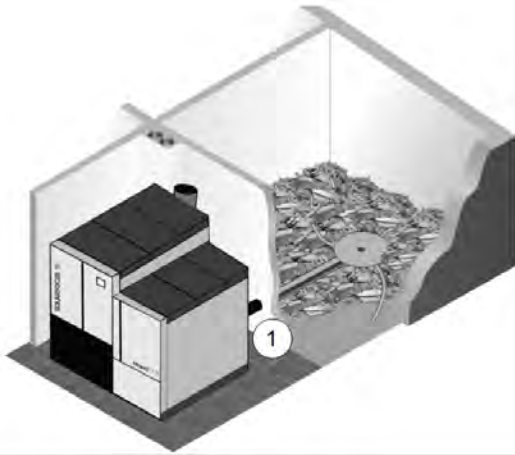
Saugsonden und Saugsondenumschalteinheit



- 1 Motor Pelletsvorratsbehälter = RA1, Anschluss A3:X2

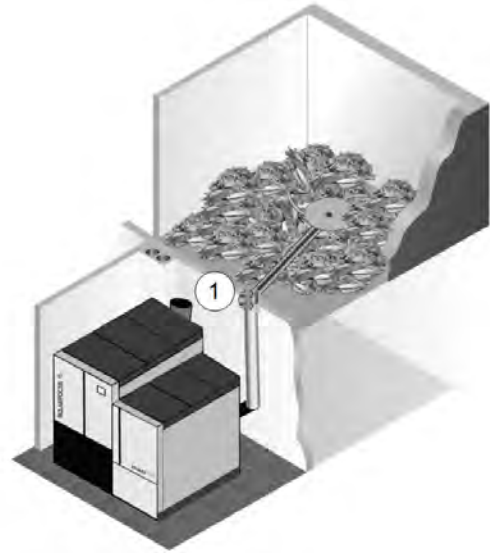
11.6 Fördersysteme Hackgut

Direkte Raumaustragung mit Rührwerk



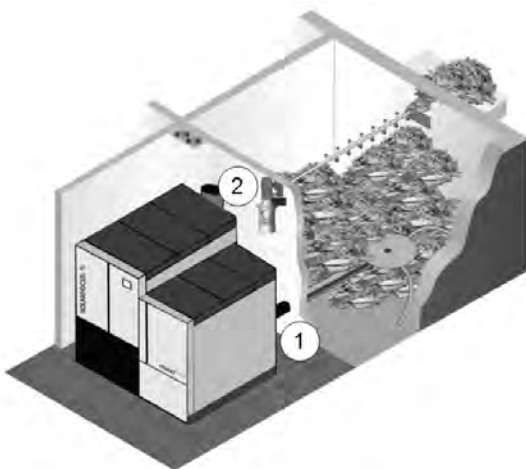
- 1 Motor Raumaustragung 1 = RA 1
Anschluss A3:X2

Fallrohr-Raumaustragung



- 1 Motor Raumaustragung 1 = RA 1
Anschluss A3:X2

Direkte Raumaustragung mit Rührwerk und Bunkerbefüllschnecke



- 1 Motor Raumaustragung 1
Anschluss A3:X2
2 Motor Bunkerbefüllschnecke = RA 2
Anschluss A4:X2



Inbetriebnahme-Protokoll für Biomasseheizung

DR-0074-DE / v23-251009

Retournierung per E-Mail beleg@solarfocus.at

Anlagenbetreiber

Kd.nr.
 Nach-/Vorname
 Strasse
 PLZ Ort
 Telefon
 E-Mail
 Zuständiger SOLARFOCUS Außendienst-Mitarbeiter

Service-Fachpartner

Firmenname
 Strasse
 PLZ Ort
 Telefon
 Fax-Nr.
 E-Mail
 KD-Techniker

1. Daten der Heizungsanlage

a) Heizkessel

Seriennummer:

ecoTOP zero light 15 20 24

octo^{plus} 15 15,5 22

pellet^{elegance} 10 15 20 24

pellet^{top} 35 45 49 70

ecoHACK 30 35 40
 zero light 45 50 60 70
 90 100 110 120

ecoPELL 50 60 70 80
 zero light 90 100 110 120

thermi^{nator} II touch 18 22 27 30 36
 40 45 49 60

maxi^{mus} M PE: 110 150 200
 HG: 120 150 185

maxi^{mus} L PE: 200 250 300
 HG: 200 250

2. Brennstoff: Lager und Transport

a) Pellets-Lagerung

- Lagerraum Pelletbox (Gewebesilo)
 Vorratsbehälter 110 Vorratsbehälter 250
 Erdtank

b) Pellets-Transport

Saugaustragung mit ...

- Saugsonde einzeln Saugschnecke
 Saugsonden-Umschalteneinheit automatisch mit
 max. 6 Sonden max. 12 Sonden

- Saugsonden-Umschalteneinheit manuell
 Pellets-Verteilbox Maulwurf

- Schneckenförderung Fallrohr

c) Hackgut-Transport

- Direktaustragung Fallrohr
 Steigschnecke

3. Hydraulik

Installation gemäß Schema Nr.

Skizze laut Beiblatt

4. Regelung

- Heizkreis Trinkwasserspeicher
 Pufferspeicher Zirkulationsregelung
 Solaranlage

5. Warmwasserbereitung

Warmwasserbereitung mit SOLARFOCUS Heizungswärmepumpe: ja nein

Warmwasserbedarf für Personen

a) Warmwasserspeicher ja nein

Fabrikat/Typ:

Registerfläche: m²

Speicherinhalt: l

- b) Frischwassermodul ja nein
 FWM – Typ:
 Zirkulation vorhanden: ja nein
 c) Kombispeicher/HYKO ja nein
 Typ:
 Speicherinhalt: l

- m) Probebetrieb: Stückholz, Stückholz-Automatik, Pellets- oder Hackgut-Automatik
 n) Kaminzug: kalt = hPa, warm = hPa
 o) Pellets- oder Hackgutqualität in Ordnung: Staubanteil, Feuchte, ...
 p) Kessel- und Reinigungsbesteck sowie alle erforderlichen Fühler mitgeliefert

6. Pufferspeicher

- Pufferspeicher vorhanden: ja nein
 Fabrikat /Typ:
 SOLARFOCUS **hydroPELL**
 SOLARFOCUS Schichtpufferspeicher
 SOLARFOCUS Pufferspeicher
 geschäumte Isolierung
 nicht geschäumt
 Fremdfabrikat:
 Pufferspeichervolumen: Liter

7. Sonstiges

- Abgasrohr-Anschluss: nach oben nach hinten
 Brennwertmodul
 Elektrostatischer Staubabscheider
 Raumluftunabhängiger Betrieb
 Regelzentrale

8. Inbetriebnahme: Tätigkeiten, Kontrollen

- a) Auf Transportschaden geprüft
 b) Kesselmontage: Dichtheit, Betriebsdruck, Rücklaufanhebung montiert
 c) Montage der Zulieferanlage: Lagerraum, Prallschutzmatte, ...
 d) Montage der Pellet-Schläuche: korrekte Richtung, Erdung, Brandschutzmanschetten
 e) Thermische Ablaufsicherung installiert
 f) Abgasrohr-Installation: Dichtheit, Isolierung, Kaminzugregler eingebaut
 g) Elektrische Zuleitung: Netzanschluss erfolgt direkt oder mittels Schukostecker
 h) Anlage an Potentialausgleich angeschlossen: Rohrsystem-Heizung, Elektronikmodule, Befüll-/Ansaugrohr, Austragung
 i) Saugsonden-Umschalteneinheit an Potentialausgleich angeschlossen
 j) Drehrichtung: Saugzuggebläse, Mischer- und Antriebsmotoren, Pumpen
 k) Fühlerpositionierung: Vorlauf, Rücklauf, Trinkwasserspeicher, Pufferspeicher
 l) Trinkwasserspeicher 750 und 1000 l: Fremdstromanode und Potentialausgleich angeschlossen und funktionstüchtig

9. Regelung und externe Verbindungen

- a) Daten der Regelung:
 Seriennummer des Displays:
 Software-Version:
 b) Externe Verbindungen:
 Netzwerkverbindung vorhanden
 SOLARFOCUS-Connect
 mySOLARFOCUS-App
 Modbus-TCP, -Server (Loxone, KNX, etc.)

10. Übergabe der Anlage an den Betreiber

- a) Die Menüführung der Regelung/Bedienung wurde dem Anlagenbetreiber erklärt.
 b) Reinigungsintervalle und –tätigkeiten wurden laut Betriebsanleitung erklärt.
 c) Beratungssicht zum Pelletslager laut VDI 3464 ist erfolgt.
 d) Hinweis auf Sicherheitskontrollen (werksseitig Garantiebedingung) wurde gegeben.
 e) Störungsmeldungen und deren Behebung wurden erklärt.
 f) Hinweis auf Garantieverlängerung / Wartungsvertrag ist erfolgt
 g) Unterlagen zur Wartung wurden besprochen und übergeben.
 h) Foto von fertiggestellter Anlage; Kunde erlaubt Verwendung als Referenz
 i) Zusendung von Arbeitsbericht und Rechnung per E-Mail erwünscht

11. Status der Inbetriebnahme

- Die Inbetriebnahme wurde erfolgreich abgeschlossen
 Die Inbetriebnahme wurde abgeschlossen, folgende Punkte sind bauseits zu beheben:
 Die Inbetriebnahme wurde abgebrochen, ein Folgetermin ist erforderlich. Grund:

12. Bestellung SOLARFOCUS connect

- Der Anlagenbetreiber bestellt hiermit **kostenpflichtig**, zum Nettopreis von 182,00 € exkl. MwSt., die Fernzugriffs-Funktion SOLARFOCUS-Connect (Art.60893).

13. Anmerkungen und Ergänzungen (Nr. anführen)

Nr.
Nr.
Nr.
Nr.

14. Abschluss und Unterschriften

Hiermit bestätigt der Service-Fachpartner die fachgerechte Montage und Funktionalität der Anlage; Örtliche Installationsvorschriften wurden vom Anlagenerrichter beachtet.

Der Anlagenbetreiber wurde über die Bedienung, Wirkungsweise, Wartung und Reinigung unterrichtet. Die Betriebsanleitung sowie IBN-Checkliste wurden übergeben.

DSVGO-Hinweis / Datenschutzvereinbarung

Ich, der Unterzeichner, erkläre, dass ich volljährig und uneingeschränkt geschäftsfähig bin.

Ich erkläre mich hiermit einverstanden, dass meine freiwillig oben angeführten Daten gemäß der DSGVO im Hause SOLARFOCUS zur weiteren Verwendung gespeichert und zum Zusenden von Informationsmaterial über unsere Produkte, für Einladungen zum Tag der offenen Tür, Aktionen und Produkterweiterungen per Mail oder Post verwendet werden dürfen. Die Daten dürfen zur weiteren Verarbeitung an Dritte (wie z.B.: Heizungsbauer, Installateure, ...) weitergegeben werden.

Mir ist bekannt, dass ich das Recht habe, die hier abgegebene Einwilligung jederzeit ganz oder teilweise mit Wirkung des Tages für die Zukunft zu widerrufen.

Mängel-Behebung / Erledigungsbestätigung

Die im Inbetriebnahme-Protokoll vermerkten Mängel sind unverzüglich zu beseitigen (Grundlage für Gewährleistung). Innerhalb von 6 Wochen nach Inbetriebnahme durch den SOLARFOCUS Kundendienst bzw. dessen autorisierten Partner ist eine Erledigungsbestätigung an die Service-Abteilung von SOLARFOCUS zu senden. Diese Erledigungsbestätigung muss alle angeführten Mängel und die Unterschrift des Auftraggebers enthalten.

Unterschrift Anlagenbetreiber

Datum:

.....

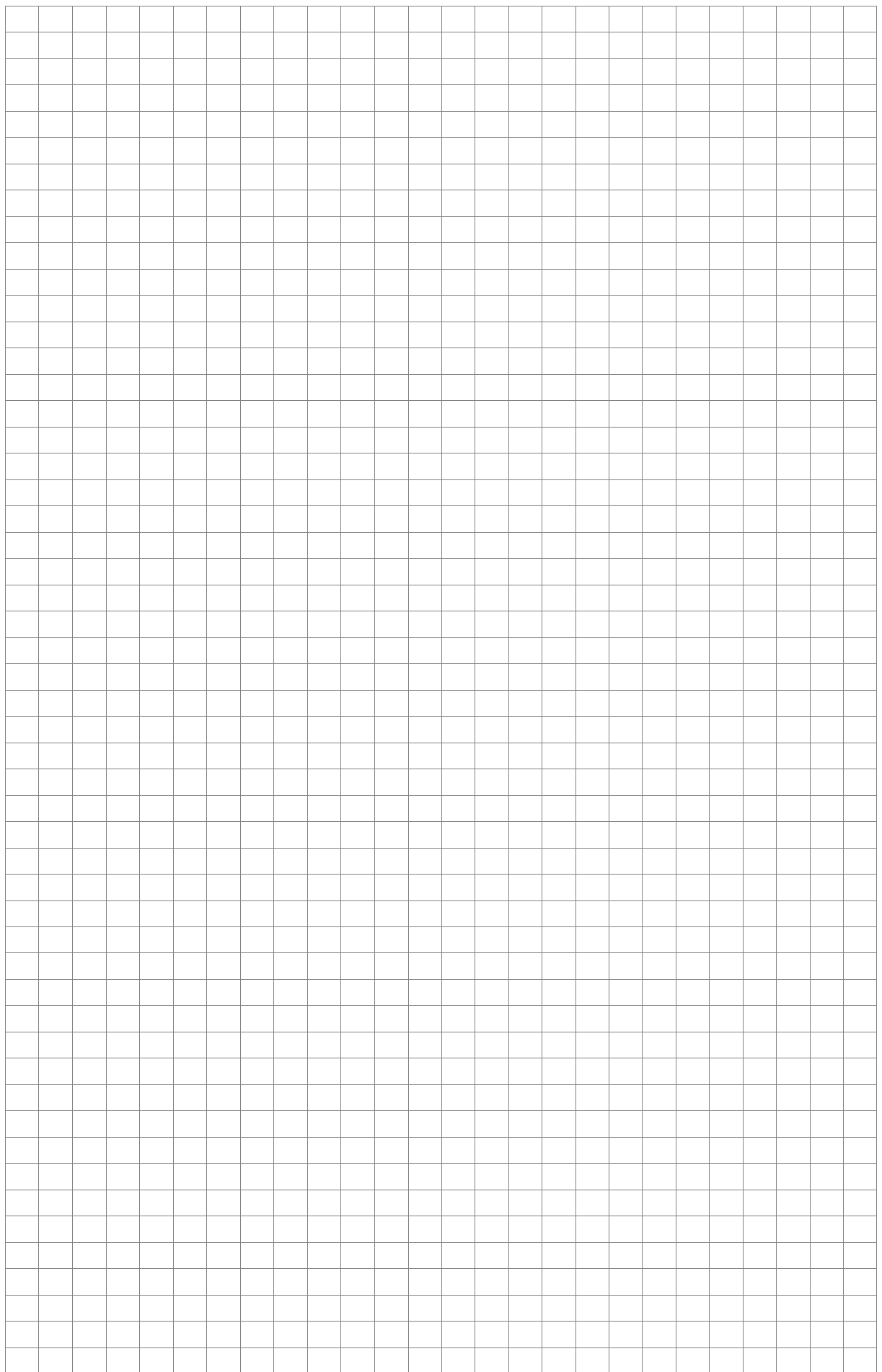
Unterschrift IBN-Techniker

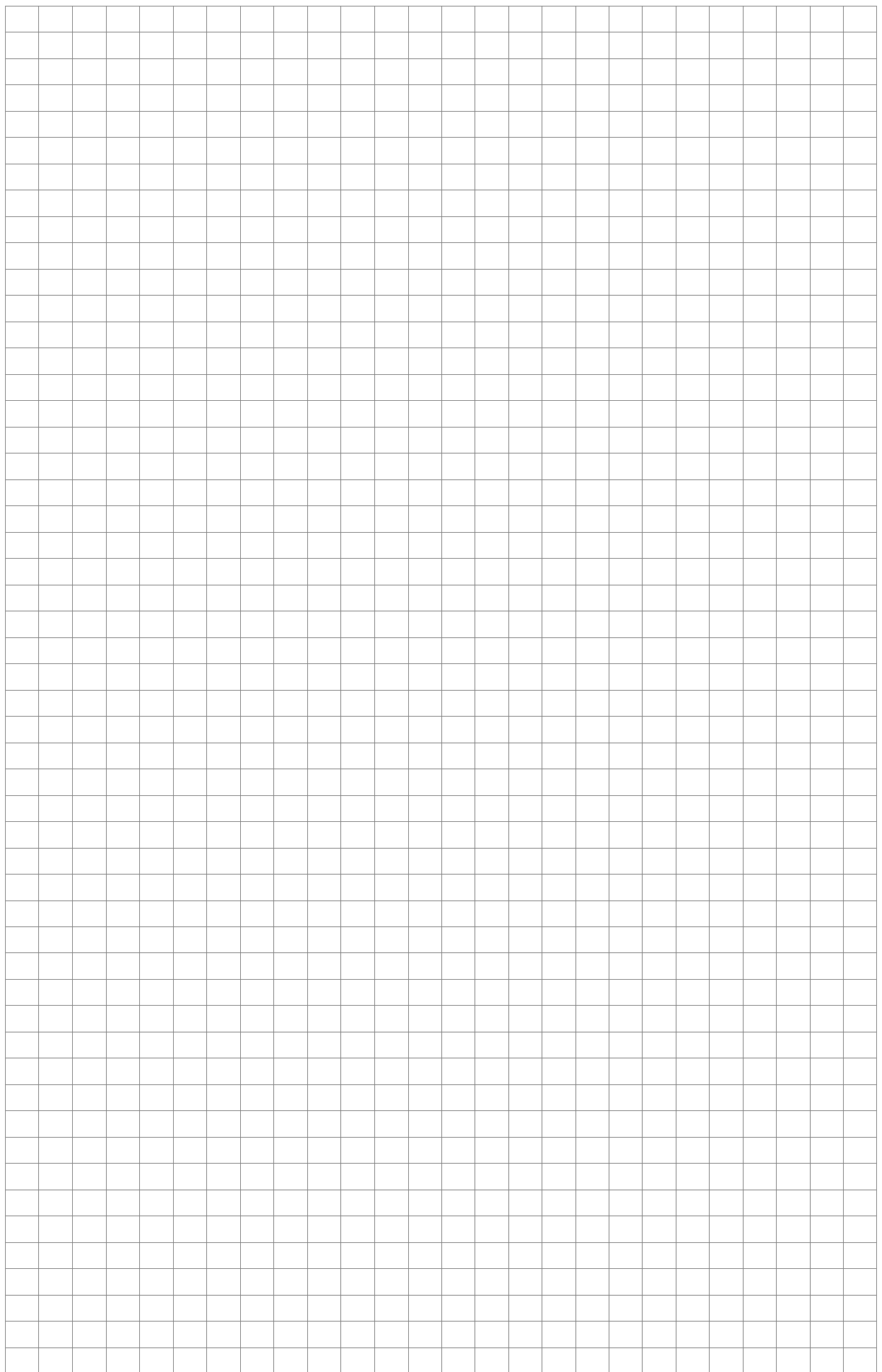
Datum:

.....

Mängel-Behebung / Erledigungsbestätigung

Die im Inbetriebnahme-Protokoll vermerkten Mängel sind unverzüglich zu beseitigen (Grundlage für Gewährleistung). Innerhalb von 6 Wochen nach Inbetriebnahme durch den SOLARFOCUS Kundendienst bzw. dessen autorisierten Partner ist eine Erledigungsbestätigung an die Service-Abteilung von SOLARFOCUS zu senden. Diese Erledigungsbestätigung muss alle angeführten Mängel und die Unterschrift des Auftraggebers enthalten.







Pelletsessel

pelletelegance:	10 bis 24 kW
octoplus:	15 bis 22 kW
ecotopzero:	15 bis 24 kW
pellettop:	35 bis 70 kW
ecopellzero:	50 bis 120 kW
maximus:	110 bis 300 kW

Kombikessel für Holz und Pellets

therminator II Kombi: 22 bis 60 kW

Stückholzkessel

therminator II SH: 18 bis 60 kW

Hackgutkessel

ecohackzero:	30 bis 120 kW
maximus:	120 bis 250 kW

Luftwärmepumpe

vampair PRO 08 - 10
vampair PRO 12 - 15
vampair PRO 20
vampair ECO 08 - 12

Solaranlage

CPC Kollektor
Sunnyline
SUNeco

Photovoltaik

PV-Module
Batteriespeicher
Wärmepumpe und PV

SOLARFOCUS GmbH, A-4451 St. Ulrich/Steyr, Werkstraße 1
www.solarfocus.at | office@solarfocus.at | T: 07252 50 002 - 0

SOLARFOCUS GmbH, D-64653 Lorsch, Marie-Curie-Str. 14-16
www.solarfocus.de | office@solarfocus.de | T: 06251 13 665 - 00

SOLARFOCUS Schweiz GmbH, CH-6246 Altishofen, Feldmatt 12
www.solarfocus.ch | info@solarfocus.ch | T: 041 984 08 80

SOLARFOCUS GmbH, Villanova Mondovì (CN), Largo Annunziata 26
www.solarfocus.com | italia@solarfocus.eu | T: 0174 24 65 28